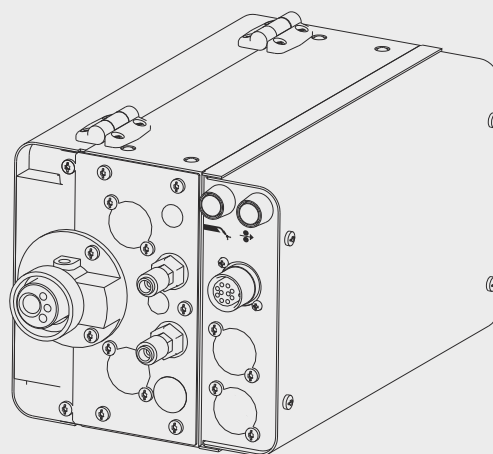


VR 1500
VR 1500 PSA
VR 1500 - 11
VR 1500 - 12
VR 1500 - 30
VR 1550
VR 1550 CMT-WS

CS

Návod k obsluze

Podavač drátu



42,0426,0006,CS 007-22092021

Bezpečnostní předpisy.....	5
Vysvětlení bezpečnostních pokynů	5
Všeobecné informace	5
Předpisové použití.....	6
Okolní podmínky.....	6
Povinnosti provozovatele.....	6
Povinnosti pracovníků.....	6
Síťové připojení	7
Vlastní ochrana a ochrana jiných osob	7
Nebezpečí vznikající působením škodlivých par a plynů	7
Nebezpečí představované odletujícími jiskrami	8
Nebezpečí představované proudem ze síťového rozvodu a svařovacího okruhu.....	9
Bludné svařovací proudy	10
Klasifikace přístrojů podle EMC.....	10
Opatření EMC.....	10
Opatření EMF	11
Místa, kde hrozí zvláštní nebezpečí	11
Požadavky na ochranný plyn	12
Nebezpečí související s lahvemi s ochranným plynem	12
Nebezpečí ohrožení unikajícím ochranným plynem	13
Bezpečnostní opatření v místě instalace a při přepravě.....	13
Bezpečnostní předpisy v normálním provozu.....	14
Uvedení do provozu, údržba a opravy	14
Bezpečnostní přezkoušení	14
Likvidace odpadu.....	15
Bezpečnostní označení.....	15
Zálohování dat.....	15
Autorské právo.....	15
Všeobecné informace	16
Všeobecné informace	16
Oblast použití.....	16
Varovná upozornění na přístroji.....	17
Rozšířená výbava.....	18
Všeobecné informace	18
Odvíjecí podavače drátu.....	18
Rozšiřující soupravy pro vestavbu a přestavbu.....	19
Možnosti rozšíření a varianty	20
Ovládací prvky, přípojky a mechanické součásti.....	21
Všeobecné informace	21
Přední strana podavače drátu.....	21
Zadní strana podavače drátu	22
Pokyny k provozu podavačů VR 1500 - 11, VR 1500 - 12.....	24
Chlazení motoru podavače drátu.....	24
Svařovací proud nad 500 A.....	24
Rozšířená výbava Push-Pull PMR 4000.....	24
Použití s odvíjecími podavači drátu.....	24
Použití TPS 7200 / 9000 s podavačem VR 1500 - 12 a odvíjecími podavači drátu	24
Provoz VR 1500 - 12.....	24
Provoz VR 1500 - 12 s odvíjecím podavačem drátu.....	25
Propojení podavače drátu se svařovacím zdrojem.....	26
Všeobecné informace	26
Propojení podavače drátu se svařovacím zdrojem.....	26
Montáž svařovacího hořáku.....	28
Přípojky svařovacího hořáku.....	28
Montáž svařovacího hořáku	28
Montáž svařovacího hořáku – přípojka hořáku Tweco	29
Nasazení / výměna podávacích kladek.....	30
Všeobecné informace	30
Podavače pro USA.....	30
Nasazení/výměna podávacích kladek.....	30

Zavedení drátové elektrody.....	31
Izolované vedení drátové elektrody k podavači drátu.....	31
Zavedení drátové elektrody.....	31
Nastavení přítlaku.....	32
Diagnostika a odstraňování závad.....	34
Chybová zpráva "Konec drátu".....	34
Zvláštní funkce "Konec drátu".....	34
Diagnostika a odstraňování závad.....	34
Potvrdit chybu.....	34
Péče, údržba a likvidace odpadu.....	35
Všeobecné informace.....	35
Při každém uvedení do provozu.....	35
Každých 6 měsíců.....	35
Likvidace odpadu.....	35
Technické údaje.....	36
Všeobecné informace.....	36
VR 1500.....	36
VR 1500 - 11.....	36
VR 1500 - 12.....	37
VR 1500 - 30.....	37
VR 1550 (CMT-WS).....	38
Schéma zapojení.....	39
VR 1500.....	39
VR 1500 PSA.....	40
VR 1550 / VR 1550 CMT-WS.....	41

Vysvětlení bezpečnostních pokynů

NEBEZPEČÍ!

Označuje bezprostředně hrozící nebezpečí,

- ▶ které by mělo za následek smrt nebo velmi těžká zranění, pokud by nebylo odstraněno.

VAROVÁNÍ!

Označuje případnou nebezpečnou situaci,

- ▶ která by mohla mít za následek smrt nebo velmi těžká zranění, pokud by nebyla odstraněna.

POZOR!

Označuje případnou závažnou situaci,

- ▶ která by mohla mít za následek drobná poranění nebo lehká zranění a materiální škody, pokud by nebyla odstraněna.

UPOZORNĚNÍ!

Upozorňuje na možné ohrožení kvality pracovních výsledků a na případné poškození zařízení.

Všeobecné informace

Přístroj je vyroben podle současného stavu techniky a v souladu s uznávanými bezpečnostně technickými předpisy. Přesto hrozí při neodborné obsluze nebo chybném používání nebezpečí, které se týká:

- ohrožení zdraví a života obsluhy nebo dalších osob,
- poškození přístroje a jiného majetku provozovatele,
- zhoršení efektivnosti práce s přístrojem.

Všechny osoby, které instalují, obsluhují, ošetřují a udržují přístroj, musí

- mít odpovídající kvalifikaci,
- mít znalosti ze svařování a
- v plném rozsahu přečíst a pečlivě dodržovat tento návod k obsluze.

Návod k obsluze přechovávejte vždy na místě, kde se s přístrojem pracuje. Kromě tohoto návodu k obsluze je nezbytné dodržovat příslušné všeobecně platné i místní předpisy týkající se předcházení úrazům a ochrany životního prostředí.

Všechny popisy na přístroji, které se týkají bezpečnosti provozu, je třeba:

- udržovat v čitelném stavu,
- nepoškozovat,
- neodstraňovat,
- nezakrývat, nepřelepovat ani nezabarvovat.

Umístění bezpečnostních upozornění na přístroji najdete v kapitole „Všeobecné informace“ návodu k obsluze vašeho přístroje.

Jakékoli závady, které by mohly narušit bezpečný provoz přístroje, musí být před jeho zapnutím odstraněny.

Jde o vaši bezpečnost!

Předpisové použití

Přístroj je dovoleno používat pouze pro práce odpovídající jeho určení.

Přístroj je určen výlučně pro svařovací postupy uvedené na výkonovém štítku. Jakékoliv jiné a tento rámec přesahující použití se nepovažuje za předpisové. Za takto vzniklé škody výrobce neručí.

K předpisovému používání přístroje patří rovněž

- kompletní přečtení a dodržování pokynů obsažených v tomto návodu k obsluze,
- kompletní přečtení a dodržování bezpečnostních a varovných pokynů,
- provádění pravidelných inspekčních a údržbářských prací.

Přístroj nikdy nepoužívejte k následujícím činnostem:

- rozmrazování potrubí,
- nabíjení baterií/akumulátorů,
- startování motorů.

Přístroj je určen pro použití v průmyslu a v komerční oblasti. Výrobce nepřebírá odpovědnost za škody vzniklé v důsledku používání přístroje v obytných oblastech.

Výrobce rovněž nepřebírá odpovědnost za nedostatečné či chybné pracovní výsledky.

Okolní podmínky

Provozování nebo uložení přístroje v podmínkách, které vybočují z dále uvedených mezí, se považuje za nepředpisové. Za takto vzniklé škody výrobce neručí.

Teplotní rozmezí okolního vzduchu:

- při provozu: -10 °C až +40 °C (14 °F až 104 °F)
- při přepravě a skladování: -20 °C až +55 °C (-4 °F až 131 °F)

Relativní vlhkost vzduchu:

- do 50 % při 40 °C (104 °F)
- do 90 % při 20 °C (68 °F)

Okolní vzduch: nesmí obsahovat prach, kyseliny, korozivní plyny či látky apod.
nadmořská výška: do 2000 m (6561 ft. 8.16 in.)

Povinnosti provozovatele

- Provozovatel se zavazuje, že s přístrojem budou pracovat pouze osoby, které
- jsou seznámeny se základními předpisy týkajícími se pracovní bezpečnosti a předcházení úrazům a jsou zaškoleny v zacházení s přístrojem,
 - přečetly tento návod k obsluze, zvláště kapitulu „Bezpečnostní předpisy“, porozuměly všemu a stvrdily toto svým podpisem,
 - jsou vyškoleny v souladu s požadavky na výsledky práce.

V pravidelných intervalech je třeba ověřovat, zda pracovní činnost personálu odpovídá zásadám bezpečnosti práce.

Povinnosti pracovníků

Všechny osoby, které jsou pověřeny pracovat s tímto přístrojem, jsou povinny před zahájením práce

- dodržet všechny základní předpisy o bezpečnosti práce a předcházení úrazům,
- přečíst si tento návod k obsluze, zvláště kapitulu „Bezpečnostní předpisy“ a stvrdit svým podpisem, že všemu náležitě porozuměly a že budou pokyny dodržovat.

Před opuštěním pracoviště je zapotřebí učinit taková opatření, aby nedošlo v nepřítomnosti pověřeného pracovníka k újmě na zdraví ani k věčným škodám.

Síťové připojení	<p>Vysoce výkonné přístroje mohou na základě vlastního odběru proudu ovlivnit kvalitu energie v síti.</p> <hr/> <p>Dopad na některé typy přístrojů se může projevit:</p> <ul style="list-style-type: none"> - omezením přípojek - požadavky ohledně maximální přípustné síťové impedance *) - požadavky ohledně minimálního potřebného zkratového výkonu *) <p>*) vždy na rozhraní s veřejnou elektrickou sítí viz Technické údaje</p> <hr/> <p>V tomto případě se provozovatel nebo uživatel přístroje musí ujistit, zda přístroj smí být připojen, případně může problém konzultovat s dodavatelem energie.</p>
-------------------------	--

DŮLEŽITÉ! Dbejte na bezpečné uzemnění síťového připojení!

Vlastní ochrana a ochrana jiných osob	<p>Manipulaci s přístrojem doprovází řada bezpečnostních rizik, např.:</p> <ul style="list-style-type: none"> - odletující jiskry, poletující horké kovové díly - poranění očí a pokožky zářením oblouku - škodlivá elektromagnetická pole, která mohou představovat nebezpečí pro osoby s kardiostimulátory - nebezpečí představované proudem ze síťového rozvodu a svařovacího okruhu - zvýšená hladina hluku - škodlivý svařovací kouř a plyny <hr/> <p>Při manipulaci s přístrojem používejte vhodný ochranný oděv. Ochranný oděv musí mít následující vlastnosti:</p> <ul style="list-style-type: none"> - je nehořlavý - dobře izoluje a je suchý - zakrývá celé tělo, je nepoškozený a v dobrém stavu - zahrnuje ochrannou kuklu - kalhoty nemají záložky <hr/> <p>K ochrannému oděvu pro svářeče patří mimo jiné:</p> <ul style="list-style-type: none"> - Ochrana očí a obličeje před UV zářením, tepelným sáláním a odletujícími jiskrami vhodným ochranným štítem s předepsaným filtrem. - Předepsané ochranné brýle s bočnicemi, které se nosí pod ochranným štítem. - Pevná obuv, která izoluje také ve vlhku. - Ochrana rukou vhodnými ochrannými rukavicemi (elektricky izolujícími a chránícími před horkem). - Sluchové chrániče pro snížení hlukové zátěže a jako ochrana před poškozením sluchu. <hr/> <p>V průběhu práce se svařovacím přístrojem nepouštějte do blízkosti svařovacího procesu jiné osoby, především děti. Pokud se přesto nacházejí v blízkosti další osoby, je nutno</p> <ul style="list-style-type: none"> - poučit je o všech nebezpečích (nebezpečí oslnění obloukem, zranění odletujícími jiskrami, zdraví nebezpečný svařovací kouř, hluková zátěž, možnost ohrožení síťovým a svařovacím proudem atd.), - dát jim k dispozici vhodné ochranné prostředky nebo - postavit ochranné zástěny, resp. závěsy.
--	---

Nebezpečí vznikající působením škodlivých par a plynů	<p>Kouř vznikající při svařování obsahuje zdraví škodlivé plyny a výpary.</p> <hr/> <p>Svařovací kouř obsahuje látky, které podle monografie 118 Mezinárodní agentury pro výzkum rakoviny vyvolávají rakovinu.</p>
--	--

Používejte bodové a prostorové odsávání.
Pokud je to možné, používejte svařovací hořák s integrovaným odsáváním.

Hlavu udržujte co nejdále od vznikajícího svařovacího kouře a plynů.

Vznikající kouř a škodlivé plyny

- nevdechujte
 - odsávejte z pracovní oblasti pomocí vhodných zařízení.
-

Zajistěte dostatečný přívod čerstvého vzduchu. Zajistěte, aby míra provzdušnění byla vždy alespoň 20 m³/hodinu.

Pokud nedostačuje větrání, použijte svářečskou kuklu s přívodem vzduchu.

V případě nejasností, zda dostačuje výkon odsávání, porovnejte naměřené emisní hodnoty škodlivin s povolenými mezními hodnotami.

Na míru škodlivosti svařovacího kouře mají vliv mimo jiné následující komponenty:

- kovy použité pro svařenec,
 - elektrody,
 - povrchové vrstvy,
 - čisticí, odmašťovací a podobné prostředky
 - a použitý svařovací proces.
-

Z tohoto důvodu mějte na zřeteli také bezpečnostní datové listy a údaje výrobce výše uvedených komponent.

Doporučení pro scénáře expozice a opatření řízení rizik a pro identifikaci pracovních podmínek najdete na webových stránkách European Welding Association v části Health & Safety (<https://european-welding.org>).

V blízkosti elektrického oblouku se nesmí vyskytovat vznětlivé výpary (například páry rozpouštědel).

V případě, že se nesvařuje, uzavřete ventil lahve s ochranným plynem nebo hlavní přívod plynu.

Nebezpečí představované odletujícími jiskrami

Odletující jiskry mohou být příčinou požáru a výbuchu.

Nikdy nesvařujte v blízkosti hořlavých materiálů.

Hořlavé materiály musejí být vzdálené od oblouku minimálně 11 metrů (36 ft. 1.07 in.) nebo zakryté prověřeným krytem.

Mějte vždy v pohotovosti vhodný, přezkoušený hasicí přístroj.

Jiskry a horké kovové částičky mohou proniknout do okolí i malými štěrbinami a otvory. Přijměte proto odpovídající opatření, aby nevzniklo nebezpečí zranění nebo požáru.

Nesvařujte v prostorách s nebezpečím požáru nebo výbuchu, dále na uzavřených zásobnících, sudech nebo potrubních rozvodech, pokud nejsou pro takové práce připraveny podle příslušných národních a mezinárodních norem.

Na zásobnících, ve kterých se skladovaly či skladují plyny, paliva, minerální oleje apod., se nesmějí provádět žádné svářečské práce. Zbytky těchto látek představují nebezpečí výbuchu.

**Nebezpečí
představované
proudem ze
síťového rozvodu
a svařovacího
okruhu**

Úraz elektrickým proudem je životu nebezpečný a může být smrtelný.

Nedotýkejte se částí pod napětím, a to ani uvnitř, ani vně přístroje.

Při svařování MIG/MAG a TIG jsou pod napětím také svařovací drát, cívka s drátem, podávací kladky a rovněž všechny kovové díly, které jsou ve styku se svařovacím drátem.

Podavač drátu stavte vždy na dostatečně izolovaný podklad, nebo použijte izolované uchycení podavače drátu.

Zabezpečte vhodnou vlastní ochranu i ochranu jiných osob před uzemňovacím potenciálem (kostra) dostatečně izolovanou suchou podložkou nebo krytem. Podložka, popř. kryt musí kompletně pokrývat celou oblast mezi tělem a uzemňovacím potenciálem.

Všechny kabely a vedení musí být pevné, nepoškozené, izolované a dostatečně dimenzované. Uvolněné spoje, spálené nebo jinak poškozené či poddimenzované kabely, hadice a další vedení ihned vyměňte.

Před každým použitím zkontrolujte pevné usazení elektrických propojení.

Elektrické kabely s bajonetovým konektorem otočte minimálně o 180° okolo podélné osy a natáhněte je.

Dbejte na to, aby se vám kabely či vedení neovinuly kolem těla nebo jeho částí.

Manipulace s elektrodou (obalená i wolframová elektroda, svařovací drát aj.):

- nikdy neponořujte elektrodu do kapalin za účelem ochlazení,
- nikdy se jí nedotýkejte, je-li svařovací zdroj zapnutý.

Mezi elektrodami dvou svařovacích zdrojů může např. vzniknout rozdíl potenciálů rovný dvojnásobku napětí svařovacího zdroje naprázdno. Současný dotyk obou elektrod může být za určitých okolností životu nebezpečný.

U síťového a vlastního přívodního kabelu nechte elektrotechnickým odborníkem v pravidelných intervalech přezkoušet funkčnost ochranného vodiče.

Přístroje ochranné třídy I vyžadují pro řádný provoz síť s ochranným vodičem a zásuvný systém s ochranným kontaktem.

Provoz přístroje v síti bez ochranného vodiče a v zásuvce bez ochranného kontaktu je přípustný pouze za dodržení všech národních předpisů o ochranném odpojení. V opačném případě se jedná o hrubou nedbalost. Za takto vzniklé škody výrobce neručí.

V případě potřeby zajistěte dostatečné uzemnění svařence pomocí vhodných prostředků.

Přístroje, které právě nepoužíváte, vypněte.

Při práci ve větší výšce používejte zabezpečovací prostředky proti pádu.

Před zahájením práce na vlastním přístroji jej vypněte a vytáhněte síťovou zástrčku.

Přístroj zabezpečte proti zapojení síťové zástrčky a proti opětovnému zapnutí dobře čitelným a srozumitelným varovným štítkem.

Po otevření přístroje:

- vybijte všechny součástky, na kterých se hromadí elektrický náboj,
- přesvědčte se, že všechny součásti přístroje jsou bez napětí.

Pokud je nutné provádět práce na vodivých dílech, přizvěte další osobu, která včas vypne hlavní vypínač.

Bludné svařovací proudy

V případě nedodržení dále uvedených pokynů mohou vznikat bludné svařovací proudy, které mohou mít následující následky:

- nebezpečí požáru,
- přehřátí součástí, které jsou ve styku se svařencem,
- zničení ochranných vodičů,
- poškození přístroje a dalších elektrických zařízení.

Dbejte na pevné připojení přípojné svorky ke svařenci.

Přípojnou svorku upevněte na svařenci co nejbližší ke svařovanému místu.

Přístroj instalujte s dostatečnou izolací od elektricky vodivého okolí, např.: s izolací od vodivé podlahy nebo s izolací od vodivých podstavců.

Při používání rozboček, dvouhlavých uchycení apod. dbejte následujících pokynů: Také elektroda v nepoužívaném svařovacím hořáku / držáku elektrody je pod napětím. Dbejte proto na dostatečně izolované uložení nepoužívaného svařovacího hořáku / držáku elektrody.

Při použití automatizovaného postupu MIG/MAG ved'te drátovou elektrodu z bubnu se svařovacím drátem, velké cívky nebo cívky s drátem k podavači drátu, elektroda musí být izolovaná.

Klasifikace přístrojů podle EMC

Přístroje emisní třídy A:

- Jsou určeny pouze pro použití v průmyslových oblastech.
- V jiných oblastech mohou způsobovat problémy související s vedením a zářením.

Přístroje emisní třídy B:

- Splňují emisní požadavky pro obytné a průmyslové oblasti. Toto platí také pro obytné oblasti s přímým odběrem energie z veřejné nízkonapěťové sítě.

Klasifikace přístrojů dle EMC podle výkonového štítku nebo technických údajů.

Opatření EMC

Ve zvláštních případech může i přes dodržení normovaných mezních hodnot emisí dojít k ovlivnění ve vyhrazené oblasti použití (např. v případě, že jsou v prostoru umístění citlivé přístroje nebo se v blízkosti nachází rozhlasové a televizní přijímače).

V případě, že se toto rušení vyskytne, je povinností provozovatele přijmout opatření, která rušení odstraní.

Přezkoušejte a vyhodnoťte odolnost zařízení proti rušení v okolí přístroje podle národních a mezinárodních předpisů. Příklady citlivých zařízení, která mohou být přístrojem nepříznivě ovlivněna:

- bezpečnostní zařízení
- síťové rozvody, vedení pro přenos signálů a dat
- zařízení výpočetní a telekomunikační techniky
- měřicí a kalibrační zařízení

Opatření, kterými se zabrání vzniku problémů s elektromagnetickou kompatibilitou:

1. Síťové napájení
 - Pokud se i v případě předpisově provedeného síťového připojení vyskytne elektromagnetické rušení, přijměte dodatečná opatření (např. použití vhodného typu síťového filtru).
2. Svářecí kabely
 - Používejte co nejkratší.
 - Pokládejte těsně vedle sebe (také kvůli zabránění problémům s elektromagnetickým polem).
 - Pokládejte daleko od ostatního vedení.
3. Vyrovnání potenciálu

4. Uzemnění svařence
 - Je-li to nutné, vytvořte uzemnění pomocí vhodných kondenzátorů.
5. Odstínění, je-li zapotřebí
 - Provedte odstínění ostatních zařízení v okolí.
 - Provedte odstínění celé svařovací instalace.

Opatření EMF

- Elektromagnetická pole mohou způsobit škody na zdraví, které nejsou dosud známé:
- Negativní účinky na zdraví osob pohybujících se v okolí, např. uživatele kardiostimulátorů a naslouchadel.
 - Uživatelé kardiostimulátorů se musí poradit se svým lékařem, dříve než se začnou zdržovat v bezprostřední blízkosti svařovacího procesu.
 - Z bezpečnostních důvodů je třeba dodržovat pokud možno co největší vzdálenost mezi svařovacími kabely a hlavou nebo tělem svařeče.
 - Nenoste svařovací kabely a hadicová vedení přes ramena a neomotávejte si je kolem těla.

Místa, kde hrozí zvláštní nebezpečí

- Dbejte na to, aby se do blízkosti pohybujících se částí nedostaly vaše ruce, vlasy, části oděvu a nářadí. Jedná se např. o tyto části přístroje:
- ventilátory
 - ozubená kola
 - kladky
 - hřídele
 - cívky s drátem a svařovací dráty

Nesahejte do otáčejících se ozubených kol pohonu drátu ani do jeho rotujících hnacích součástí.

Kryty a bočnice se smí otevřít či odstranit pouze na dobu trvání údržbářských prací a oprav.

Během provozu

- Zajistěte, aby byly všechny kryty zavřené a všechny bočnice řádně namontované.
- Udržujte všechny kryty a bočnice zavřené.

Výstup svařovacího drátu ze svařovacího hořáku představuje značné riziko úrazu (propíchnutí ruky, zranění obličeje, očí apod.).

Držte proto vždy svařovací hořák směrem od těla (přístroje s podavačem drátu) a používejte vhodné ochranné brýle.

Nedotýkejte se svařence v průběhu svařování ani po jeho ukončení - nebezpečí popálení.

Z chladnoucích svařenců může odskakovat struska. Proto noste předepsané ochranné vybavení i při dodatečných pracích na svařenci a zabezpečte dostatečnou ochranu i pro ostatní osoby.

Před započítím práce nechte svařovací hořák a ostatní části zařízení s vysokou provozní teplotou vychladnout.

V prostorách s nebezpečím požáru a výbuchu platí zvláštní předpisy – dodržujte příslušná národní i mezinárodní ustanovení.

Svařovací zdroje určené pro práce v prostorách se zvýšeným elektrickým ohrožením (např. kotle) musí být označeny značkou S (Safety). Vlastní svařovací zdroj však musí být umístěn mimo tyto prostory.

Vytékající chladicí médium může způsobit opaření. Před odpojením přípojek chladicího okruhu proto vypněte chladicí modul.

Při manipulaci s chladicím médiem respektujte informace uvedené v bezpečnostním datovém listu chladicího média. Bezpečnostní datový list chladicího média získáte v servisním středisku, příp. na domovské stránce výrobce.

Při přepravě přístrojů jeřábem použijte pouze vhodné závěsné prostředky dodávané výrobcem.

- Řetězy nebo lana zavěste do všech určených závěsných bodů vhodného závěsného prostředku.
 - Řetězy, příp. lana musejí svírat se svislou rovinou co možná nejmenší úhel.
 - Odmontujte lahev s plynem a podavač drátu (přístroje MIG/MAG a TIG).
-

V případě zavěšení podavače drátu na jeřáb v průběhu svařování použijte vždy vhodné izolované uchycení podavače drátu (přístroje MIG/MAG a TIG).

Je-li přístroj vybaven nosným popruhem nebo držadlem, jsou popruh nebo držadlo určeny výhradně pro ruční přenášení. Nosný popruh není vhodný pro přepravu přístroje pomocí jeřábu, vidlicového zdvižného vozíku anebo podobného mechanického zdvihacího zařízení.

Všechny vázací prostředky (pásky, spony, řetězy atd.), které se používají v souvislosti s přístrojem nebo jeho součástmi, je zapotřebí pravidelně kontrolovat (např. kvůli případnému mechanickému poškození, korozi nebo změnám vlivem okolního prostředí). Interval a rozsah kontrol musí odpovídat alespoň aktuálně platným národním normám a směrnicím.

Při použití adaptéru pro připojení ochranného plynu hrozí nebezpečí nepozorovaného úniku ochranného plynu, který je bez barvy a bez zápachu. Před montáží utěsněte závit adaptéru pro připojení ochranného plynu na straně přístroje vhodnou teflonovou páskou.

Požadavky na ochranný plyn

Zejména u okružních vedení může znečištěný ochranný plyn způsobit poškození vybavení a zhoršení kvality svařování.

Ohledně kvality ochranného plynu je nutné splnit následující požadavky:

- velikost pevných částic < 40 µm
 - tlakový rosný bod < -20 °C
 - max. obsah oleje < 25 mg/m³
-

V případě potřeby použijte filtry!

Nebezpečí související s lahvemi s ochranným plynem

Lahve s ochranným plynem obsahují stlačený plyn a při poškození mohou vybuchnout. Protože tyto lahve tvoří součást svařovacího vybavení, musí se s nimi zacházet velmi opatrně.

Chraňte tlakové lahve před vysokými teplotami, mechanickými nárazy, struskou, otevřeným plamenem, jiskrami a elektrickým obloukem.

Tlakové lahve montujte ve svislé poloze a upevněte je podle návodu, aby se nemohly převrhnout.

Udržujte tlakové lahve v dostatečné vzdálenosti od svařovacích vedení či jiných elektrických obvodů.

Nikdy nezavěšujte svařovací hořák na tlakovou lahev.

Nikdy se elektrodou nedotýkejte lahve s ochranným plynem.

Nebezpečí výbuchu - nikdy neprovádějte svařovací práce na lahvi s ochranným plynem, která je pod tlakem.

Používejte vždy předepsaný typ lahví s ochranným plynem a k tomu určené příslušenství (redukční ventil, hadice a spojky apod.). Používejte pouze bezvadné lahve s ochranným plynem a příslušenství.

Při otevírání ventilu na lahvi s ochranným plynem odvráťte obličej od vývodu plynu.

V případě, že se nesvařuje, uzavřete ventil lahve s ochranným plynem.

V případě, že lahev není připojená, ponechte na ventilu lahve s ochranným plynem krytku.

Dodržujte údaje výrobce a příslušné národní i mezinárodní předpisy pro tlakové lahve a jejich příslušenství.

Nebezpečí ohrožení uni- kajícím ochranným ply- nem

Nebezpečí udušení nekontrolovaně unikajícím ochranným plynem

Ochranný plyn je bez barvy a bez zápachu a při úniku může vytěsňovat kyslík z okolního vzduchu.

- Zajistěte dostatečný přívod čerstvého vzduchu – míra provzdušnění alespoň 20 m³/hodinu.
- Dodržujte bezpečnostní pokyny a pokyny pro údržbu lahve s ochranným plynem nebo hlavního přívodu plynu.
- V případě, že se nesvařuje, uzavřete ventil lahve s ochranným plynem nebo hlavní přívod plynu.
- Před každým uvedením do provozu zkontrolujte lahev s ochranným plynem nebo hlavní přívod plynu.

Bezpečnostní opatření v místě instalace a při přepravě

Převrácení přístroje může znamenat ohrožení života! Přístroj postavte na rovný a pevný podklad.

- Úhel náklonu maximálně 10° je přípustný.

V prostorách s nebezpečím požáru a výbuchu platí zvláštní předpisy

- dodržujte příslušná národní a mezinárodní ustanovení.

Prostřednictvím vnitropodnikových směrnic a kontrol zajistěte, aby bylo okolí pracoviště stále čisté a přehledné.

Umístění a provoz přístroje musí odpovídat stupni krytí uvedenému na jeho výkonovém štítku.

Přístroj umístěte tak, aby kolem něho byl volný prostor do vzdálenosti 0,5 m (1 ft. 7.69 in.), tím se zajistí volné proudění chladicího vzduchu.

Při přepravě přístroje dbejte na dodržování platných národních a místních směrnic a předpisů pro předcházení úrazům. To platí zejména pro směrnice, které zajišťují bezpečnost v oblasti dopravy.

Aktivní přístroje nezvedejte ani nepřepravujte. Přístroje před přepravou nebo zvednutím vypněte!

Před každou přepravou přístroje zcela odčerpejte chladicí médium a demontujte následující součásti:

- Rychlost drátu
- cívku s drátem
- lahev s ochranným plynem

Před opětovným uvedením přístroje do provozu po přepravě bezpodmínečně vizuálně zkontrolujte, zda přístroj není poškozen. Pokud zjistíte jakékoliv poškození, nechte je před uvedením do provozu odstranit proškolenými servisními pracovníky.

Bezpečnostní předpisy v normálním provozu

Používejte přístroj pouze tehdy, jsou-li všechna bezpečnostní zařízení plně funkční. Pokud tato bezpečnostní zařízení nejsou zcela funkční, existuje nebezpečí

- ohrožení zdraví a života obsluhy nebo dalších osob,
- poškození přístroje a jiného majetku provozovatele.
- zhoršení efektivnosti práce s přístrojem.

Před zapnutím přístroje opravte bezpečnostní zařízení, která nejsou plně funkční.

Bezpečnostní zařízení nikdy neobcházejte ani nevyřazujte z funkce.

Před zapnutím přístroje se přesvědčte, že nemůžete nikoho ohrozit.

Nejméně jednou týdně prohlédněte přístroj, zda nevykazuje vnější viditelná poškození, a přezkoušejte funkčnost bezpečnostních zařízení.

Lahev s ochranným plynem vždy dobře upevněte a před přepravou jeřábem ji demon-
tujte.

Pro použití v našich přístrojích je z důvodu fyzikálně chemických vlastností (elektrická vodivost, mrazuvzdornost, snášenlivost s ostatními materiály apod.) vhodné pouze originální chladicí médium výrobce.

Používejte pouze originální chladicí médium výrobce.

Nemíchejte originální chladicí médium výrobce s jinými chladicími médii.

Ke chladicímu modulu připojujte pouze systémové komponenty výrobce.

Dojde-li při použití jiných systémových komponent nebo chladicí média k jakémoliv škodě, výrobce nepřebírá záruku a všechny ostatní záruční nároky zanikají.

Cooling Liquid FCL 10/20 není vznětlivý. Chladicí médium na bázi ethanolu je za určitých okolností vznětlivé. Chladicí médium přenášejte pouze v uzavřených originálních nádobách a udržujte mimo dosah zápalných zdrojů.

Po skončení upotřebitelnosti chladicí kapaliny ji odborně zlikvidujte v souladu s národními a mezinárodními předpisy. Bezpečnostní datový list chladicího média získáte v servisním středisku, příp. na domovské stránce výrobce.

Před každým započatím svařovacích prací zkontrolujte stav chladicího média.

Uvedení do provozu, údržba a opravy

U dílů pocházejících od cizích výrobců nelze zaručit, že jsou navrženy a vyrobeny tak, aby vyhověly bezpečnostním a provozním nárokům.

- Používejte pouze originální náhradní a spotřební díly (platí i pro normalizované součásti).
- Bez svolení výrobce neprovádějte na přístroji žádné změny, vestavby ani přestavby.
- Součásti, které vykazují nějakou vadu, ihned vyměňte.
- V objednávkách uvádějte přesný název, číslo podle seznamu náhradních dílů a sériové číslo přístroje.

Šrouby pláště zajišťují spojení s ochranným vodičem pro uzemnění dílů pláště. Vždy používejte originální šrouby pláště v odpovídajícím počtu a s uvedeným krouticím momentem.

Bezpečnostní přezkoušení

Výrobce doporučuje nechat provést alespoň jednou za 12 měsíců bezpečnostní přezkoušení přístroje.

Stejný interval 12 měsíců doporučuje výrobce pro kalibraci svařovacích zdrojů.

Bezpečnostní přezkoušení prováděné oprávněným technikem se doporučuje

- po provedené změně,
- po vestavbě nebo přestavbě,
- po opravě a údržbě,
- nejméně jednou za dvanáct měsíců.

Při bezpečnostních přezkoušeních respektujte odpovídající národní a mezinárodní předpisy.

Bližší informace o bezpečnostních přezkoušeních a kalibraci získáte v servisním středisku, které vám na přání poskytne požadované podklady, normy a směrnice.

Likvidace odpadu Nevyhazujte tento přístroj s komunálním odpadem! Podle evropské směrnice o odpadních elektrických a elektronických zařízeních a její implementace do národního práva se musí elektrické nářadí, které dosáhlo konce své životnosti, shromažďovat odděleně a odevzdávat k ekologické recyklaci. Zajistěte, aby použitý přístroj byl předán zpět prodejci, nebo se informujte o schváleném místním sběrném systému či systému likvidace odpadu. Nedodržování této evropské směrnice může mít negativní dopad na životní prostředí a vaše zdraví!

Bezpečnostní označení Přístroje s označením CE splňují základní požadavky směrnic pro nízkonapěťovou a elektromagnetickou kompatibilitu (odpovídající výrobním normám řady EN 60 974).

Společnost Fronius International GmbH prohlašuje, že přístroj odpovídá směrnici 2014/53/EU. Úplný text prohlášení o shodě EU je dostupný na internetové adrese: <http://www.fronius.com>.

Svařovací přístroje s označením CSA splňují požadavky obdobných norem platných pro USA a Kanadu.

Zálohování dat Uživatel je odpovědný za zálohování dat při změně nastavení oproti továrnímu nastavení přístroje. Výrobce neručí za ztrátu či vymazání vašich uživatelských nastavení uložených v tomto zařízení.

Autorské právo Autorské právo na tento návod k obsluze zůstává výrobcí.

Text a vyobrazení odpovídají technickému stavu v době zadání do tisku. Změny vyhrazeny. Obsah tohoto návodu k obsluze nezakládá žádné nároky ze strany kupujícího. Uvítáme jakékoliv návrhy týkající se zlepšení dokumentace a upozornění na případné chyby v návodu k obsluze.

Všeobecné informace

Všeobecné informace

UPOZORNĚNÍ!

Bezpodmínečně dodržujte bezpečnostní předpisy uvedené v návodu k obsluze svařovacího zdroje!



Robotový podavač drátu VR 1500



Robotový podavač drátu VR 1550

Robotový podavač lze na základě jeho modulární konstrukce libovolně rozšířit (např. Robacta Drive, profuk, podpěra hořáku atd.).

Podavač VR 1500 je k dispozici pro různé rychlosti drátu:

- 11 m/min (433.07 ipm.)
- 12 m/min (472.44 ipm.)
- 22 m/min (866.14 ipm.)
- 30 m/min (1181.10 ipm.)

Podavač VR 1550 je k dispozici s rychlostí drátu 22 m/min.

Desku motoru a řídicí modul lze namontovat a obsluhovat odděleně, přitom je třeba samostatně uzemnit řídicí modul

Oblast použití

Robotový podavač drátu je koncipován speciálně pro upevnění na rameno robota a lze ho použít ve spojení se svařovacími zdroji TS 4000 / 5000, TPS 3200 / 4000 / 5000. Robotový podavač drátu je vhodný pro všechny běžné druhy ochranného plynu.

Podavače VR 1500 - 11 a VR 1500 - 12 jsou nasazovány především při použití plněné drátové elektrody.

Podavač VR 1500 - 12 je nasazován především při složitějších požadavcích na podávání drátu s vysokým krouticím momentem:

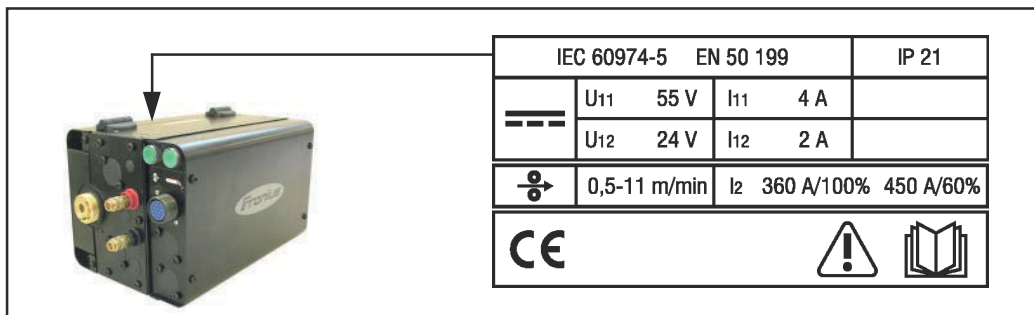
- při použití masivních trubičkových drátů do 2,3 mm (.13 in.) na velkých cívkách
- při použití masivních trubičkových drátů do 2,3 mm (.13 in.) v bubnech se svařovacím drátem.

Podavač VR 1500 - 30 se používá také při pracích s plochým drátem.

Podavače VR 1500 - 11, VR 1500 - 12 a VR 1500 - 30 jsou nasazovány speciálně ve spojení s vysokovýkonnými svařovacími zdroji TS / TPS 7200 a TPS 9000.

Varovná upozornění na přístroji

Podavač drátu je na výkonovém štítku opatřen bezpečnostními symboly. Tyto bezpečnostní symboly nesmí být odstraněny ani zabarveny. Symboly varují před chybnou obsluhou, jejímž následkem mohou být závažné škody na zdraví a majetku.



Popsané funkce používejte teprve poté, co si přečtete následující dokumenty a porozumíte jejich obsahu:

- tento návod k obsluze
- všechny návody k obsluze systémových komponent, zejména bezpečnostní předpisy



Svařování je nebezpečné. Musí být splněny tyto základní předpoklady:

- dostatečná kvalifikace pro svařování
- vhodné ochranné vybavení
- dodržování odstupu nepovolaných osob

Rozšířená výbava

Všeobecné informace

Kryt VR 1500

slouží k ochraně součástí pohonu robotového podavače drátu.

POZOR!

Nebezpečí poranění rotujícími ozubenými koly pohonu drátu.

Následkem mohou být těžká poranění a materiální škody.

- ▶ Při provozu podavače drátu bez „krytu VR 1500“ použijte jiná odpovídající ochranná opatření.

Deska adaptéru VR 1500

slouží k montáži robotového podavače drátu na rameno robota, popř. k upevnění přichytky (odlehčení tahu) hadicového vedení.

VAROVÁNÍ!

Nebezpečí zásahu elektrickým proudem.

Úraz elektrickým proudem může být smrtelný.

- ▶ Jestliže není použita deska adaptéru VR 1500, je třeba izolovat podavač drátu proti zemi.

Podpěra hořáku VR 1500

slouží ke stabilizaci a odlehčení hadicového vedení svařovacího hořáku (zvyšuje životnost hadicového vedení svařovacího hořáku).

Hadice podávání drátu

slouží ke krytému posunu drátu z cívky k robotovému podavači drátu, dostupné jsou různé délky pro hliníkové a ocelové dráty.

Odvíjecí podavače drátu

Odvíjecí podavače drátu se používají především u velkých cívek a bubnů se svařovacím drátem, které se nachází mimo svařovací systém. Transport svařovacího drátu k podavači drátu se provádí pomocí odvíjecího podavače drátu. Mezi podavač drátu a odvíjecí podavač drátu je zapotřebí nainstalovat vyrovnání Push-Pull.

Odvíjecí podavače drátu jsou k dispozici v následujících provedeních:

VR 1530 - 11	rychlost drátu max. 11 m/min, vodou chlazený kotoučový motor,
VR 1530 - 12	rychlost drátu max. 12 m/min, vysoký krouticí moment, vodou chlazený kotoučový motor,
VR 1530 - 22	rychlost drátu max. 22 m/min, standardní motor,
VR 1530 - 30	rychlost drátu max. 30 m/min, vodou chlazený kotoučový motor,
VR 1530 - PD	odvíjecí podavač drátu s planetovým pohonem.

**Rozšiřující
soupravy pro
vestavbu a
přestavbu**

Souprava pro vestavbu 900 A VR 1500 (jen VR 1500 - 11, VR 1500 - 12 a VR 1500 - 30, vždy s centrální přípojkou Fronius F++)

k dodatečné přestavbě, takže jsou vhodné podavače drátu VR 1500 - 11, VR 1500 - 12 a VR 1500 - 30 pro svařovací proud 900 A (vč. 2. proudové zásuvky).

Souprava pro vestavbu profuku hořáku VR 1500 basic (max. 7 barů)

k dodatečné montáži profuku svařovacího hořáku basic (čištění hořáku pomocí stlačeného vzduchu, max. 7 barů).

Souprava pro vestavbu profuku hořáku High End (15 barů)

k dodatečné montáži profuku svařovacího hořáku High End (čištění hořáku pomocí stlačeného vzduchu, max. 15 barů).

Souprava pro vestavbu PMR 4000 PullMig, PM 43

k dodatečnému vybavení jednotkou Push-Pull.

Souprava pro vestavbu jednotky ke zjištění polohy plynové hubice

k dodatečnému vybavení funkcí hledání polohy plynové hubice (rozeznání dotyku svařence pomocí plynové hubice).

Souprava pro vestavbu senzoru tlaku plynu VR 1500

k dodatečné montáži senzoru tlaku plynu.

Digital Gas Control

k dodatečné montáži digitální kontroly plynu.

Souprava pro vestavbu úsporného plynového ventilu

k dodatečné montáži úsporného plynového ventilu.

Souprava pro vestavbu upevňovacího napínáku plastové desky motoru

k dodatečné montáži upevňovacího napínáku, který zajišťuje, aby přítlak nebyl nedopatřením změněn.

Souprava pro vestavbu konektoru konce drátu

k dodatečnému vybavení konektorem konce drátu (vypnutí zdroje na konci drátu).

Souprava pro vestavbu odvíječe VR, pro 17pólový konektor Amphenol

slouží k dodatečné montáži 17pólového konektoru Amphenol (zapotřebí při provozu robotového podavače drátu v kombinaci s odvíjecím podavačem drátu).

Souprava pro vestavbu napájení motoru pro řídicí modul VR 1500 - 12 (2 x 8 A)

k dodatečnému posílení napájení motoru při provozu podavače VR 1500 - 12 s odvíjecím podavačem drátu.

Souprava pro vestavbu CMT VR 1550

k dovybavení podavače VR 1550 pro provoz CMT.

**Možnosti
rozšíření a vari-
anty**

Uchycení VR 1500 MO/K

k montáži robotového podavače drátu na rameno robota.

Uchycení cívky drátu robota

k montáži uchycení cívky drátu na robota.

Kryt uchycení cívky drátu

Řídicí moduly VR 1500 - 22, VR 1500 - 11, VR 1500 - 12 a VR 1500 - 30

pokud jsou motorová deska a řídicí modul používány samostatně, jedná se o oddělené řídicí jednotky.



VAROVÁNÍ!

Nebezpečí zásahu elektrickým proudem.

Úraz elektrickým proudem může být smrtelný.

- ▶ Pokud jsou řídicí modul a motorová deska používány odděleně, je zapotřebí dbát následujících pokynů: řídicí modul musí být uzemněn,
- ▶ motorová deska musí být upevněna izolovaně.

3kladkový usměrňovač drátu

Samočisticí konektor

Senzor konce drátu VR 1500 (včetně krytu cívky)

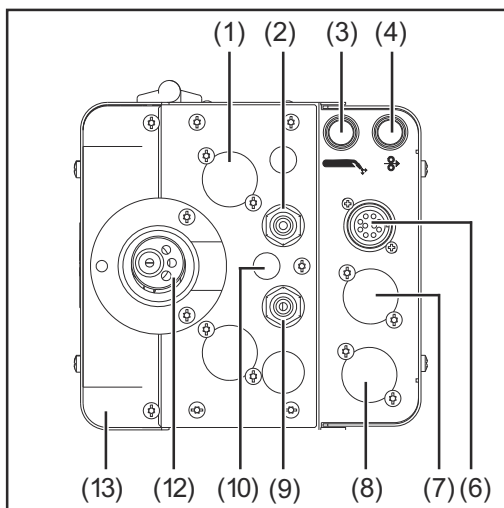
Senzor konce drátu VR 1500 (pro buben se svařovacím drátem bez řídicího kabelu)

Ovládací prvky, přípojky a mechanické součásti

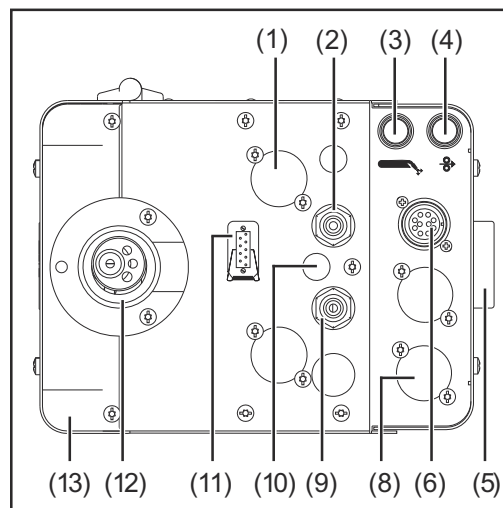
Všeobecné informace

Umístění popisovaných ovládacích prvků, přípojek a mechanických součástí se může měnit podle požadavků zákazníka.

Přední strana podavače drátu



Přední strana VR 1500 / VR 1550



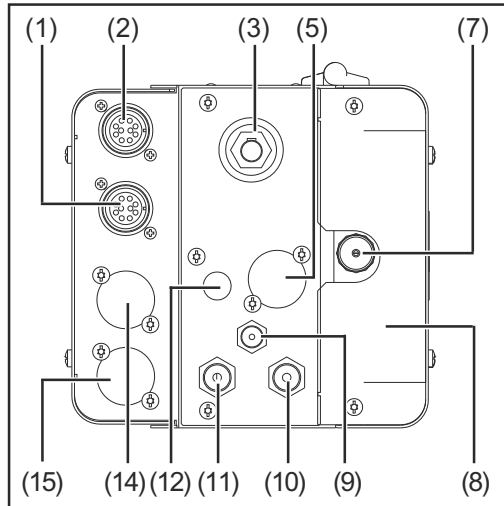
Přední strana VR 1500 - 11 / 12 / 30

- (1) **Záslepka / nastavovací ovladač senzoru tlaku plynu (rozšířená výbava)**
- (2) **Přípojka odtoku vody (červená)**
- (3) **Tlačítko zkoušky plynu**
pro nastavení požadovaného množství plynu na redukčním ventilu. Stiskněte a podržte tlačítko - plyn proudí.
- (4) **Tlačítko zavedení drátu**
slouží pro zavedení drátové elektrody do hadicového vedení svařovacího hořáku, bez proudu a plynu.
- (5) **Přídavný ventilátor**
- (6) **Přípojka robotového svařovacího hořáku Robacta u podavače VR 1500**
(obsazení přípojek viz schéma zapojení X10) nebo
přípojka zásobníku drátu u podavače VR 1550 (CMT-WS) a souprava pro
vestavbu CMT VR 1550 (rozšířená výbava)
- (7) **Přípojka robotového svařovacího hořáku Robacta u podavače VR 1550 (CMT-WS)**
(obsazení přípojek viz Schéma zapojení X10)
- (8) **Záslepka / přípojka „Profuk hořáku“ AIR IN**
(rozšířená výbava High End, max. 15 barů) nebo
přípojka LHSB u podavače VR 1550 (CMT-WS) a souprava pro vestavbu CMT
VR 1550 (rozšířená výbava)
- (9) **Přípojka přívodu vody (černá nebo modrá)**
- (10) **Přípojka „Profuk hořáku“ AIR OUT (rozšířená výbava)**
- (11) **Samočisticí konektor (rozšířená výbava)**

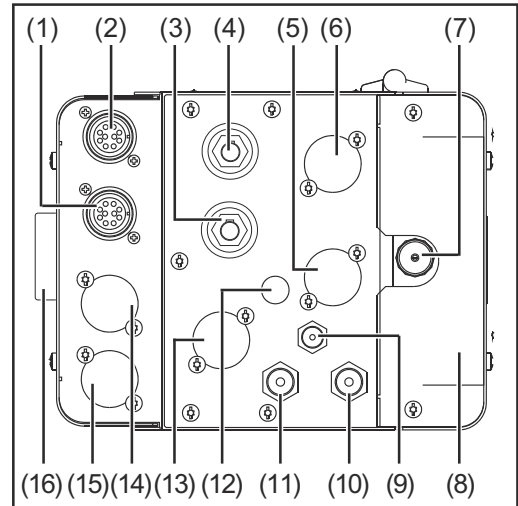
(12) Přípojka svařovacího hořáku
k připojení svařovacího hořáku

(13) Kryt VR 1500 (rozšířená výbava)

Zadní strana
podavače drátu



Zadní strana VR 1500 / VR 1550



Zadní strana VR 1500 - 11 / 12 / 30

(1) Přípojka LocalNet – propojovací hadicové vedení

(2) Přípojka LocalNet

standardizovaná přípojka pro rozšíření systému (např. dálkový ovladač apod.).
Při rozšíření podavače drátu soupravou pro vestavbu odvíjecího podavače drátu je 17pólový konektor Amphenol soupravy pro vestavbu odvíječe VR přesunut na pozici (2) a přípojka LocalNet na pozici (14).

Pokud je k dispozici volitelná souprava pro vestavbu CMT VR 1550 na podavač VR 1550, přípojka LHSB soupravy pro vestavbu CMT VR 1550 je přesunuta na pozici (2) a přípojka LocalNet na pozici (14).

(3) Kladná proudová přípojka (+) s bajonetovým zajištěním – propojovací hadicové vedení

(4) 2. kladná proudová přípojka (+) s bajonetovým zajištěním (volitelná souprava pro vestavbu 900 A)

(5) Záslepka / konektor konce drátu (rozšířená výbava)

(6) Záslepka

(7) Zaváděcí trubice drátu

(8) Kryt VR 1500 (rozšířená výbava)

(9) Přípojka ochranného plynu

(10) Přípojka zpětného toku vody (červená) – propojovací hadicové vedení

(11) Přípojka přítoku vody (modrá) – propojovací hadicové vedení

(12) Záslepka / přípojka „Profuk hořáku“ AIR IN
(rozšířená výbava High End, max. 7 barů)

(13) Záslepka

-
- (14) **Záslepka / přípojka LocalNet**
(při rozšíření podavače drátu soupravou pro vestavbu odvíječe VR nebo
při rozšíření podavače drátu soupravou pro vestavbu CMT VR 1550)
-
- (15) **Záslepka / přípojka „Profuk hořáku“ AIR IN**
(rozšířená výbava High End, max. 15 barů)
-
- (16) **Přídavný filtr**
-

Pokyny k provozu podavačů VR 1500 - 11, VR 1500 - 12

Chlazení motoru podavače drátu

UPOZORNĚNÍ!

Podavače drátu VR 1500 - 11, VR 1500 - 12 a VR 1500 - 30 jsou vybaveny vodou chlazeným kotoučovým motorem a lze je proto provozovat pouze s chladicími moduly FK 4000 R, FK 4000 R US a FK 9000 R.

Pro ochranu motoru doporučujeme vybavit chladicí modul volitelným snímačem průtoku (sériová výbava u modulu FK 4000 R US).

Svařovací proud nad 500 A

UPOZORNĚNÍ!

Při svařovacím proudu přes 500 A používejte podavače drátu VR 1500 - -11, VR 1500 - 12 a VR 1500 - 30 pouze s dostatečně dimenzovanými svařovacími hořáky Fronius s přípojkou svařovacího hořáku F++.

Rozšířená výbava Push-Pull PMR 4000

UPOZORNĚNÍ!

Při rozšíření podavačů drátu VR 1500 - 11 a VR 1500 - 30 volitelnou jednotkou Push-Pull PMR 4000 je zapotřebí vybavit svařovací zdroj silnějším síťovým zdrojem (55 V DC, 8 A).

Použití s odvíjecími podavači drátu

UPOZORNĚNÍ!

Při použití s odvíjecími podavači drátu je zapotřebí vybavit svařovací zdroj silnějším síťovým zdrojem (55 V DC, 8 A).

Použití TPS 7200 / 9000 s podavačem VR 1500 - 12 a odvíjecími podavači drátu

UPOZORNĚNÍ!

Při použití TPS 7200 / 9000 s podavačem VR 1500 - 12 a odvíjecími podavači drátu musí být 1. svařovací zdroj i 2. svařovací zdroj vybaven silnějším síťovým zdrojem (55 V DC, 8 A).

Provoz VR 1500 - 12

UPOZORNĚNÍ!

Pro provoz podavače VR 1500 - 12 je zapotřebí vybavit svařovací zdroj silnějším síťovým zdrojem (55 V DC, 8 A).

Provoz VR 1500 -
12 s odvíjecím
podavačem drátu

UPOZORNĚNÍ!

Při provozu podavače VR 1500 - 12 s odvíjecím podavačem drátu musí být podavač VR 1500 - 12 vybaven soupravou pro vestavbu posíleného napájení motoru.

Propojení podavače drátu se svařovacím zdrojem

Všeobecné informace

Podavač drátu se propojí se svařovacím zdrojem pomocí propojovacího hadicového vedení.

UPOZORNĚNÍ!

Nebezpečí poškození hadice podávání drátu při upevnění na hadicové vedení.

Hadice podávání drátu nesmí být upevněna na hadicové vedení.

Propojení podavače drátu se svařovacím zdrojem

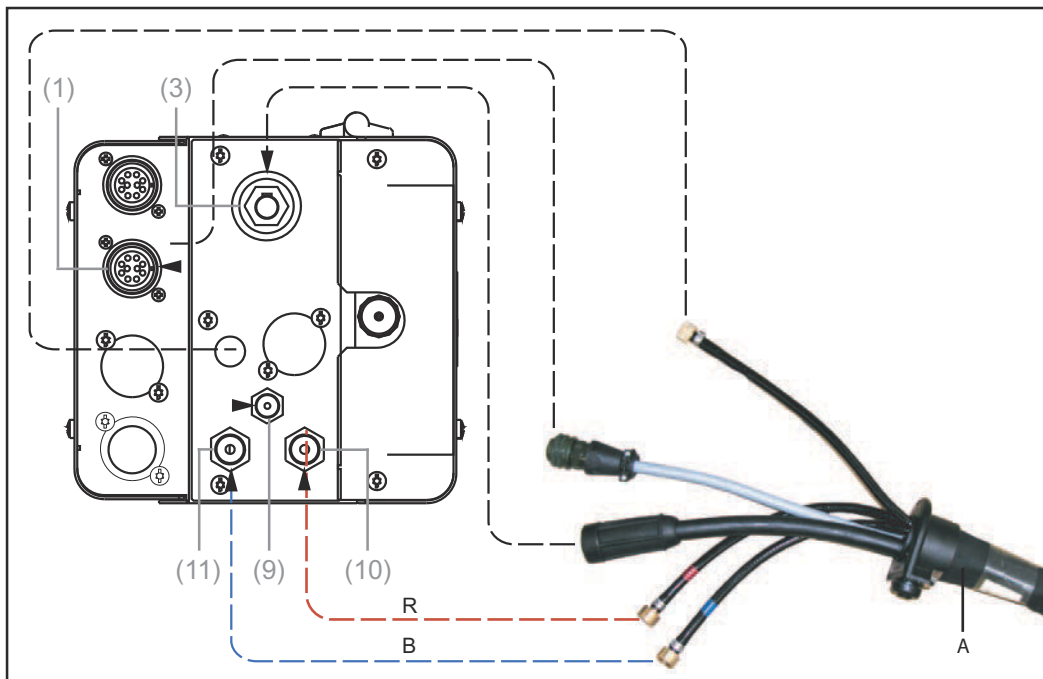
VAROVÁNÍ!

Nebezpečí v důsledku nesprávné obsluhy a nesprávně provedených prací.

Následkem mohou být těžká poranění a materiální škody.

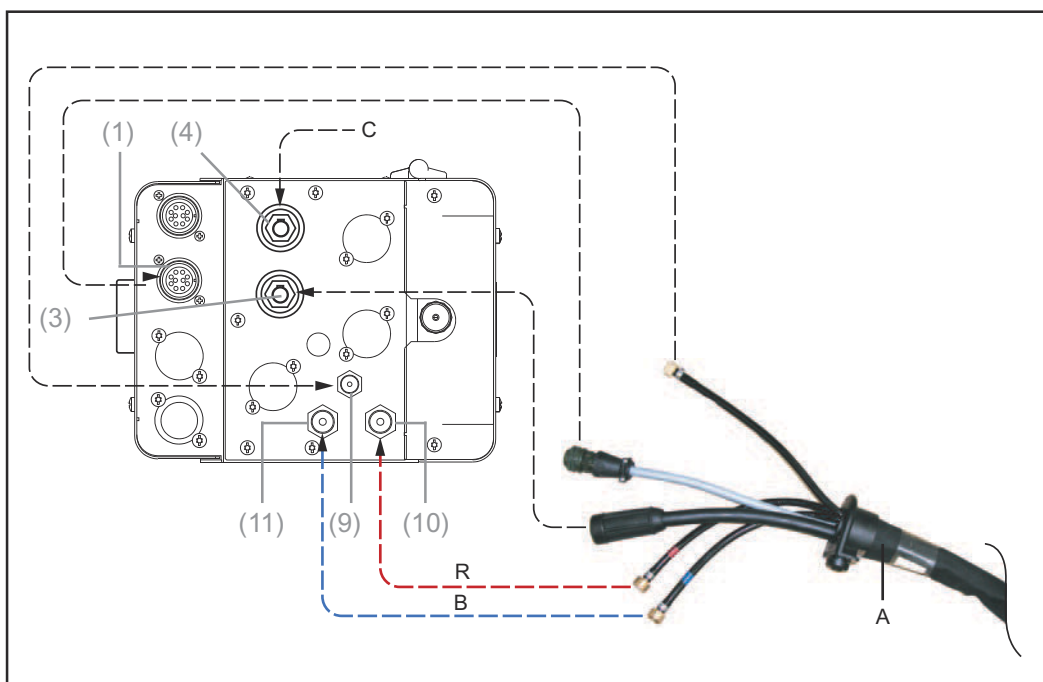
- Popsané pracovní postupy provádějte teprve poté, co přečtete celý návod a porozumíte jeho obsahu.

- 1 Přepněte síťový vypínač svařovacího zdroje do polohy - O -.
- 2 Upevněte přichytku (odlehčení tahu) propojovacího hadicového vedení na držák hadicového vedení podavače VR 1500.
- 3 Připojte plynovou hadici z propojovacího hadicového vedení k přípojce ochranného plynu (9).
- 4 Utáhněte převlečnou matici plynové hadice
- 5 Připojte hadice přívodu a zpětného toku vody propojovacího hadicového vedení se správným barevným značením k přípojkám přítoku vody (11) a zpětného toku vody (10).
- 6 Utáhněte převlečné matice hadic přítoku a zpětného toku vody.
- 7 Zapojte konektor LocalNet propojovacího hadicového vedení do přípojky LocalNet (1).
- 8 Utáhněte převlečnou matici konektoru.
- 9 Zapojte kabel se svařovacím potenciálem propojovacího hadicového vedení do kladné (+) proudové přípojky (3).
- 10 Pootočením zajistěte přívod svařovacího napětí.



VR 1500 / VR 1550: Připojení propojovacího hadicového vedení na podavač drátu

- A Propojovací hadicové vedení; na straně podavače drátu
- R červená
- B modrá



VR 1500 - 11 / 12 / 30: Připojení hadicového vedení k podavači drátu

- A Propojovací hadicové vedení; na straně podavače drátu
- C 2. proudový kabel (rozšířená výbava)
- R červená
- B modrá

Montáž svařovacího hořáku

Přípojky svařovacího hořáku

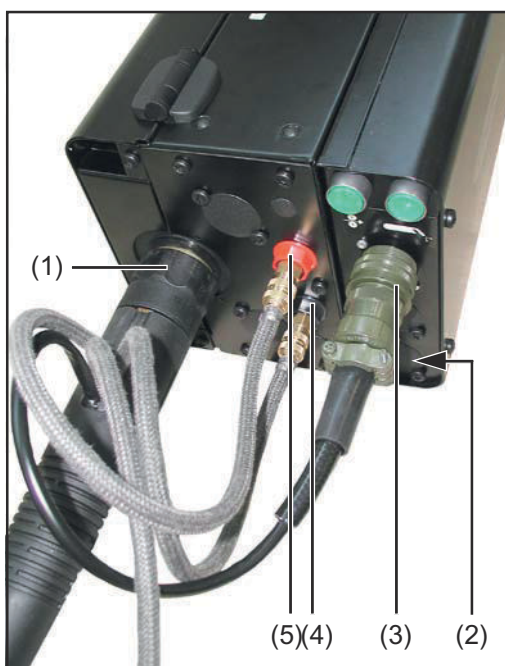
	Fronius F++	Euro	pro Dinse	pro Tweco
VR 1500	X	X	X	X
VR 1500 - 11	X	(X)	-	-
VR 1500 - 12	X	(X)	-	-
VR 1500 - 30	X	(X)	-	-
VR 1550	X	X	-	-
VR 1550 (CMT-WS)	X	-	-	-

(X) ... až do 500 A

UPOZORNĚNÍ!

Při svařovacím proudu přes 500 A používejte podavače drátu VR 1500 - 11, VR 1500 - 12 a VR 1500 - 30 pouze s dostatečně dimenzovanými hořáky firmy Fronius, které mají přípojku F++.

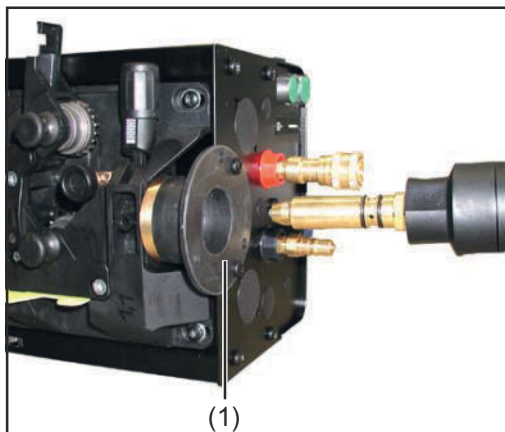
Montáž svařovacího hořáku



Montáž svařovacího hořáku, např. Robacta-Drive

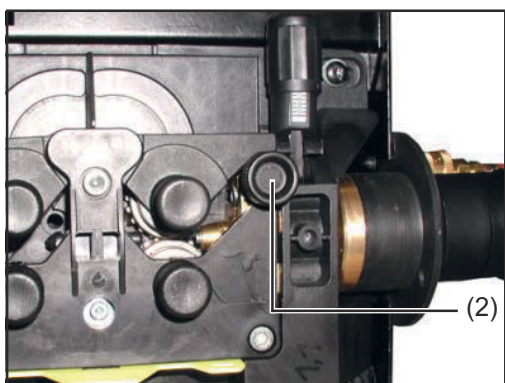
- 1 Přepněte síťový vypínač svařovacího zdroje do polohy - O -.
- 2 Zasuňte správně vybavený svařovací hořák zaváděcí trubici drátu napřed do přípojky svařovacího hořáku (1) a ručně utáhněte upevňovací převlečnou matici.
- 3 Zasuňte řídicí konektor svařovacího hořáku do přípojky robotového svařovacího hořáku Robacta (3) a pevně utáhněte upevňovací převlečnou matici.
- 4 Pokud jsou k dispozici externí přípojky pro přívod (4) a zpětný tok vody (5), připojte je podle barevného označení.
- 5 Pokud je k dispozici hadice pro profuk, připojte ji k přípojce profuku svařovacího hořáku AIR OUT (2).

Montáž svařovacího hořáku – přípojka hořáku Tweco



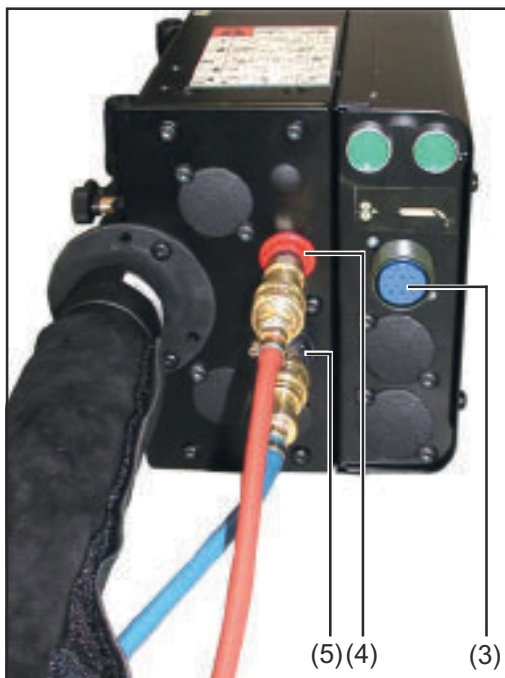
Zasunutí svařovacího hořáku do přípojky Tweco

- 1 Přepněte síťový vypínač svařovacího zdroje do polohy - O -.
- 2 Zasuňte správně vybavený svařovací hořák zaváděcí trubicí napřed do přípojky svařovacího hořáku (1).



Upevnění hořáku pomocí vroubkovaného šroubu

- 3 Upevněte svařovací hořák pomocí vroubkovaného šroubu (2).



Zapojení přípojek pro přívod a zpětný tok vody

- 4 Pokud je k dispozici řídicí konektor svařovacího hořáku, zasuňte jej do přípojky robotového svařovacího hořáku Robacta (3) a pevně utáhněte upevňovací převlečnou matici.
- 5 Pokud jsou k dispozici externí přípojky pro přívod (4) a zpětný tok vody (5), připojte je podle barevného označení.

Nasazení / výměna podávacích kladek

Všeobecné informace

Pro zajištění optimálního posuvu drátové elektrody musí podávací kladky odpovídat průměru drátu a jeho legování.

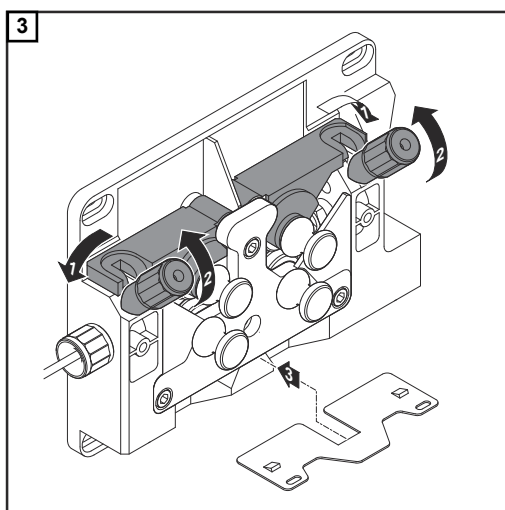
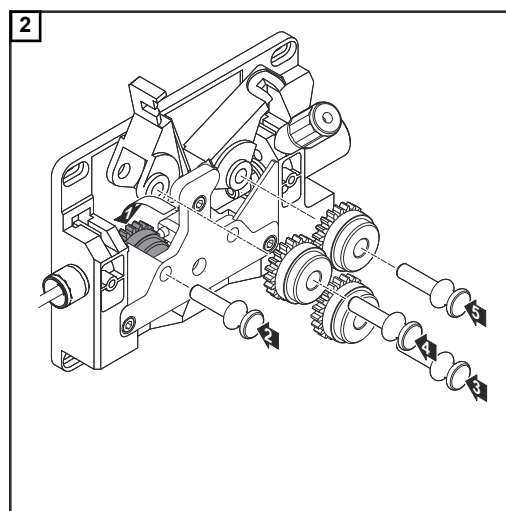
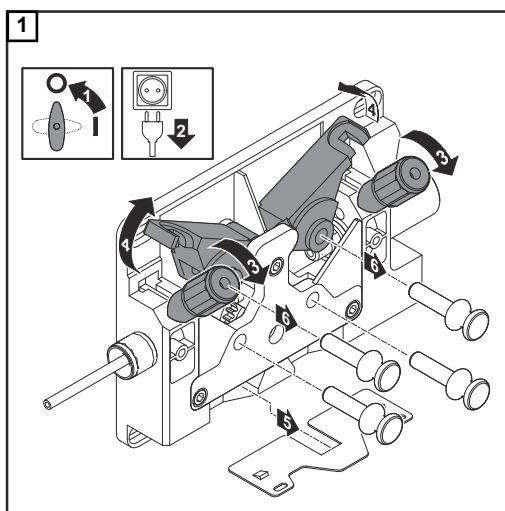
DŮLEŽITÉ! Používejte jen podávací kladky, které odpovídají drátové elektrodě.

Přehled dostupných podávacích kladek a možnost jejich nahrazení najdete v seznamu náhradních dílů.

Podavače pro USA

V USA jsou veškeré podavače drátu distribuovány bez podávacích kladek. Po nasazení cívky s drátem je třeba nasadit podávací kladky do podavače drátu.

Nasazení/výměna podávacích kladek



Zavedení drátové elektrody

Izolované vedení drátové elektrody k podavači drátu

⚠ VAROVÁNÍ!

V případě zkratu na kostře nebo zemního zkratu neizolované drátové elektrody hrozí nebezpečí škody na zdraví a majetku a zhoršení výsledku svařování.

Při automatizovaných činnostech vedte drátovou elektrodu z bubnu se svařovacím drátem, velké cívky nebo cívky s drátem k podavači drátu (např. pomocí hadice podávání drátu); elektroda musí být izolovaná.

Zkrat na kostře nebo zemní zkrat může být vyvolán:

- neizolovanou volně ležící drátovou elektrodou, která během svařovacího procesu přijde do kontaktu s elektricky vodivým předmětem,
- chybějící izolací mezi drátovou elektrodou a uzemněným ohraničením zabudovaného prvku robotického článku,
- prodřenými hadicemi podávání drátu, a tedy holou drátovou elektrodou.

Použití hadic podávání drátu zajistí izolované vedení drátové elektrody k podavači drátu. Hadice podávání drátu nevedte přes ostré hrany, aby se zabránilo jejich prodření. Případně používejte držák hadic nebo ochranu proti oděru. K bezpečnému vedení drátové elektrody přispívají i spojovací součásti a víka bubnů se svařovacím drátem.

Zavedení drátové elektrody

⚠ POZOR!

Nebezpečí poranění v důsledku pružnosti navinuté drátové elektrody.

Následkem mohou být těžká poranění a materiální škody.

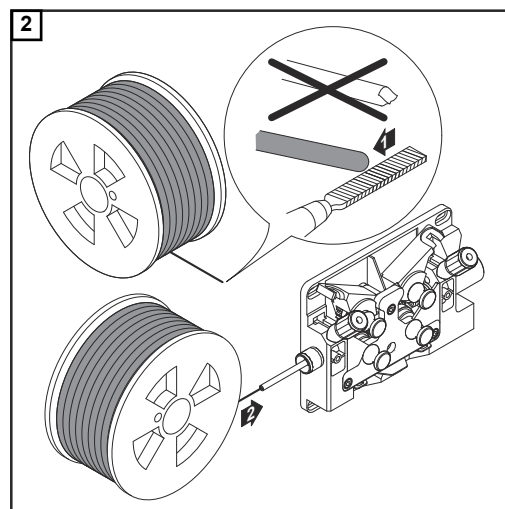
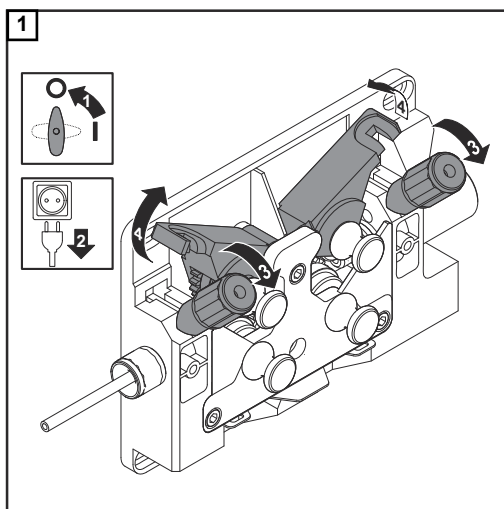
- Při zavádění drátové elektrody do 4kladkového pohonu pevně držte konec drátové elektrody, abyste zabránili poranění v důsledku jejího rychlého zpětného otočení.

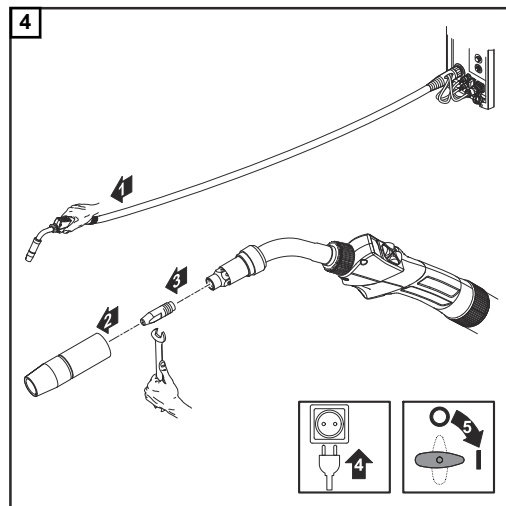
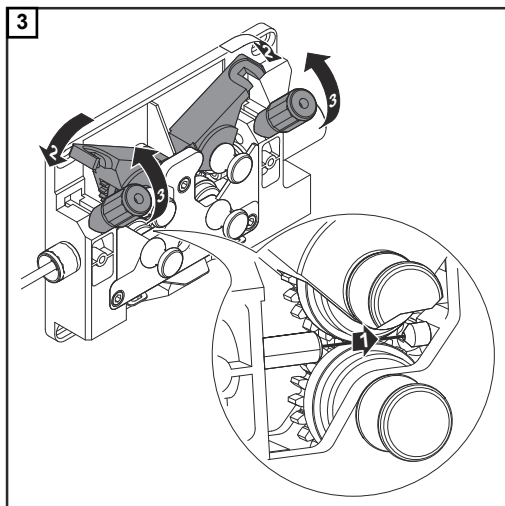
⚠ POZOR!

Nebezpečí poškození svařovacího hořáku ostrými hranami konce drátové elektrody.

Může dojít ke značným hmotným škodám.

- Před zaváděním drátové elektrody pečlivě odstraňte otřepy na jejím konci.



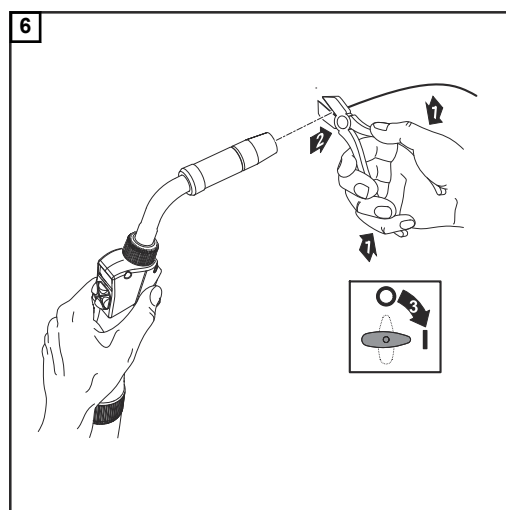
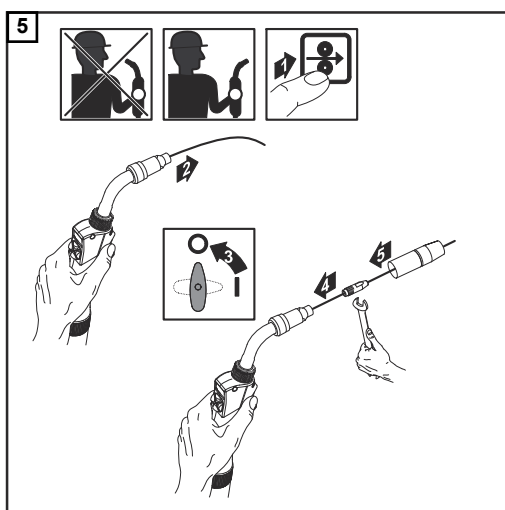


⚠ POZOR!

Nebezpečí poranění vysouvanou drátovou elektrodou.

Následkem mohou být těžká poranění a materiální škody.

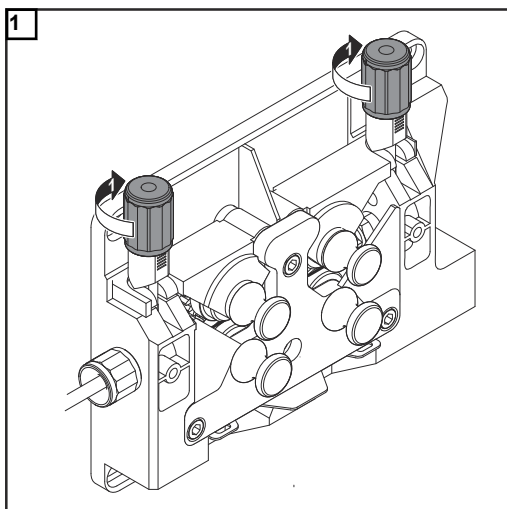
- ▶ Během tisknutí tlačítka zavedení drátu nebo tlačítka hořáku držte svařovací hořák směrem od obličeje a těla a používejte vhodné ochranné brýle.



**Nastavení
přítlaku**

UPOZORNĚNÍ!

Přítlak nastavte tak, aby drátová elektroda nebyla deformována, ale přesto bylo zaručeno dokonalé podávání drátu.



Směrné hodnoty přítlaku	HR	TR	KS
----------------------------	----	----	----

Hliník	1,5	-	3,5 - 4,5
--------	-----	---	--------------

Ocel	3 - 4	1,5	-
------	-------	-----	---

CrNi	3 - 4	1,5	-
------	-------	-----	---

Podávací kladky:

HR = polokulaté (Halbrund)

TR = lichoběžníková drážka (Trapeznut)

KS = plast (Kunststoff)

Diagnostika a odstraňování závad

Chybová zpráva "Konec drátu"

Chybová zpráva „Konec drátu“ se u přístrojů řady VR 1500 používá pro hlášení různých závad:

- konec drátu,
 - přehřátí výkonové elektroniky,
 - příliš vysoký proud motoru.
-

Zvláštní funkce "Konec drátu"

Pro chybovou zprávu "Konec drátu" jsou na zdroji nastavitelné dvě možnosti:

- (1) dokončit svařovací proces ... např. při krátkých svarech,
 - (2) okamžitě ukončit svařovací proces ... např. při dlouhých svarech, použití trubičkového drátu, svařování v oblasti vysokého výkonu (jestliže se při těchto pracích svařovací proces nepřerušuje, vyvstává nebezpečí přetížení výkonových dílů motoru).
-

Diagnostika a odstraňování závad

Err | 056 (na svařovacím zdroji)

Konec drátu

Příčina: Volitelná funkce kontroly konce drátu zjistila konec svařovacího drátu

Odstranění: Nasadit novou cívku s drátem a zavést svařovací drát, potvrdit chybovou zprávu na svařovacím zdroji

Příčina: Znečištění filtru přídavného ventilátoru u zařízení - nedostatečný přívod vzduchu k přídavnému ventilátoru nestačí ke chlazení výkonové elektroniky – reakce tepelné ochrany na výkonové elektronice

Odstranění: Vyčistit nebo vyměnit filtr, potvrdit chybovou zprávu na svařovacím zdroji

Příčina: Příliš vysoká okolní teplota

Odstranění: Snížit okolní teplotu, popř. umístit svařovací systém na chladnější místo, potvrdit chybovou zprávu na svařovacím zdroji

Příčina: Příliš vysoký proud motoru, např. kvůli problémům s posuvem drátu nebo při poddimenzování podavače drátu

Odstranění: Zkontrolovat posuv drátu, odstranit závadu, potvrdit chybovou zprávu na svařovacím zdroji

Potvrdit chybu



Pro potvrzení chybové zprávy stiskněte na svařovacím zdroji tlačítko „Setup/Store“. Tlačítko Setup/Store na svařovacím zdroji

Tlačítko Setup/Store na zdroji

Péče, údržba a likvidace odpadu

Všeobecné informace Při normálních provozních podmínkách vyžaduje svařovací zdroj pouze minimum péče a údržby. Pokud chcete udržet svařovací systém v provozuschopném stavu po řadu let, je však bezpodmínečně nutné dodržovat následující pokyny.

VAROVÁNÍ!

Nebezpečí zásahu elektrickým proudem.

Úraz elektrickým proudem může být smrtelný.

- ▶ Před otevřením přístroje: Přepněte síťový vypínač do polohy - O -.
- ▶ Odpojte přístroj od sítě.
- ▶ Opatřete přístroj srozumitelným štítkem s varováním před opětovným zapojením.
- ▶ Použitím vhodného měřicího přístroje se ujistěte, že součástky, které mohou mít elektrický náboj (např. kondenzátory), jsou vybité.

Při každém uvedení do provozu

- Přezkoušejte svařovací hořák, propojovací hadicové vedení a uzemnění, zda nejsou poškozené.
- Opticky zkontrolujte podávací kladky a bovdeny, zda nejsou poškozené.
- Přezkoušejte a případně nastavte přítlak podávacích kladek.
- Přezkoušet brzdu a případně ji nastavit.

Každých 6 měsíců

- Demontujte boční díly přístroje a vyčistěte jeho vnitřek pomocí suchého redukováného stlačeného vzduchu.

POZOR!

Nebezpečí poškození elektronických součástek.

- ▶ Neofukujte elektronické součástky z příliš malé vzdálenosti.

Likvidace odpadu Likvidace odpadu musí být provedena v souladu s platnými národními a mezinárodními předpisy.

Technické údaje

Všeobecné informace

UPOZORNĚNÍ!

Uvedené krytí je zaručeno pouze při nainstalované soupravě pro vestavbu „Kryt“ VR 1500.

VR 1500

Napájecí napětí	55 V DC
Jmenovitý proud	4 A
Průměr drátu	0,8 - 1,6 mm 0.03 - 0.06 in.
Rychlost drátu	0,5 - 22 m/min 19.69 - 866.14 ipm.
Krouticí moment	4 Nm
Krytí	IP 21
Rozměry d x š x v	405 x 208 x 205 mm 15.94 x 8.19 x 8.07 in.
Hmotnost	7 kg 15.43 lb.
Pohon	4kladkový pohon
Maximální tlak ochranného plynu	7 barů 101 psi.
Chladicí kapalina	originální chladicí kapalina Fronius
Maximální tlak chladicí kapaliny	6 barů 87 psi.

VR 1500 - 11

Napájecí napětí	55 V DC
Jmenovitý proud	4 A
Průměr drátu	0,8 - 3,2 mm 0.03 - 0.13 in.
Rychlost drátu	0,5 - 11 m/min 19.69 - 433.07 ipm.
Krouticí moment	11 Nm
Krytí	IP 21
Rozměry d x š x v	400 x 300 x 205 mm 15.75 x 11.81 x 8.07 in.
Hmotnost	8 kg 17.64 lb.
Pohon	4kladkový pohon, vodou chlazený kotoučový motor
Zvláštní výbava	přídavný ventilátor pro výkonovou elektroniku

Maximální tlak ochranného plynu		7 barů 101 psi.
Chladicí kapalina	originální chladicí kapalina Fronius	
Maximální tlak chladicí kapaliny		6 barů 87 psi.

VR 1500 - 12

Napájecí napětí		55 V DC
Jmenovitý proud		6 A
Průměr drátu		0,8 - 3,2 mm 0.03 - 0.13 in.
Rychlost drátu		0,5 - 12 m/min 19.69 - 472.44 ipm.
Krouticí moment		21,6 Nm
Krytí		IP 21
Rozměry d x š x v		400 x 300 x 205 mm 15.75 x 11.81 x 8.07 in.
Hmotnost		10 kg 22.05 lb.
Pohon	4kladkový pohon, vodou chlazený kotoučový motor	
Zvláštní výbava	přídavný ventilátor pro výkonovou elektroniku	
Maximální tlak ochranného plynu		7 barů 101 psi.
Chladicí kapalina	originální chladicí kapalina Fronius	
Maximální tlak chladicí kapaliny		6 barů 87 psi.

VR 1500 - 30

Napájecí napětí		55 V DC
Jmenovitý proud		4 A
Průměr drátu		0,8 - 1,6 mm 0.03 - 0.06 in.
Rychlost drátu		0,5 - 30 m/min 19.69 - 1181.10 ipm.
Krouticí moment		3,7 Nm
Krytí		IP 21
Rozměry d x š x v		400 x 300 x 205 mm 15.75 x 11.81 x 8.07 in.
Hmotnost		8 kg 17.64 lb.
Pohon	4kladkový pohon, vodou chlazený kotoučový motor	
Zvláštní výbava	přídavný ventilátor pro výkonovou elektroniku	

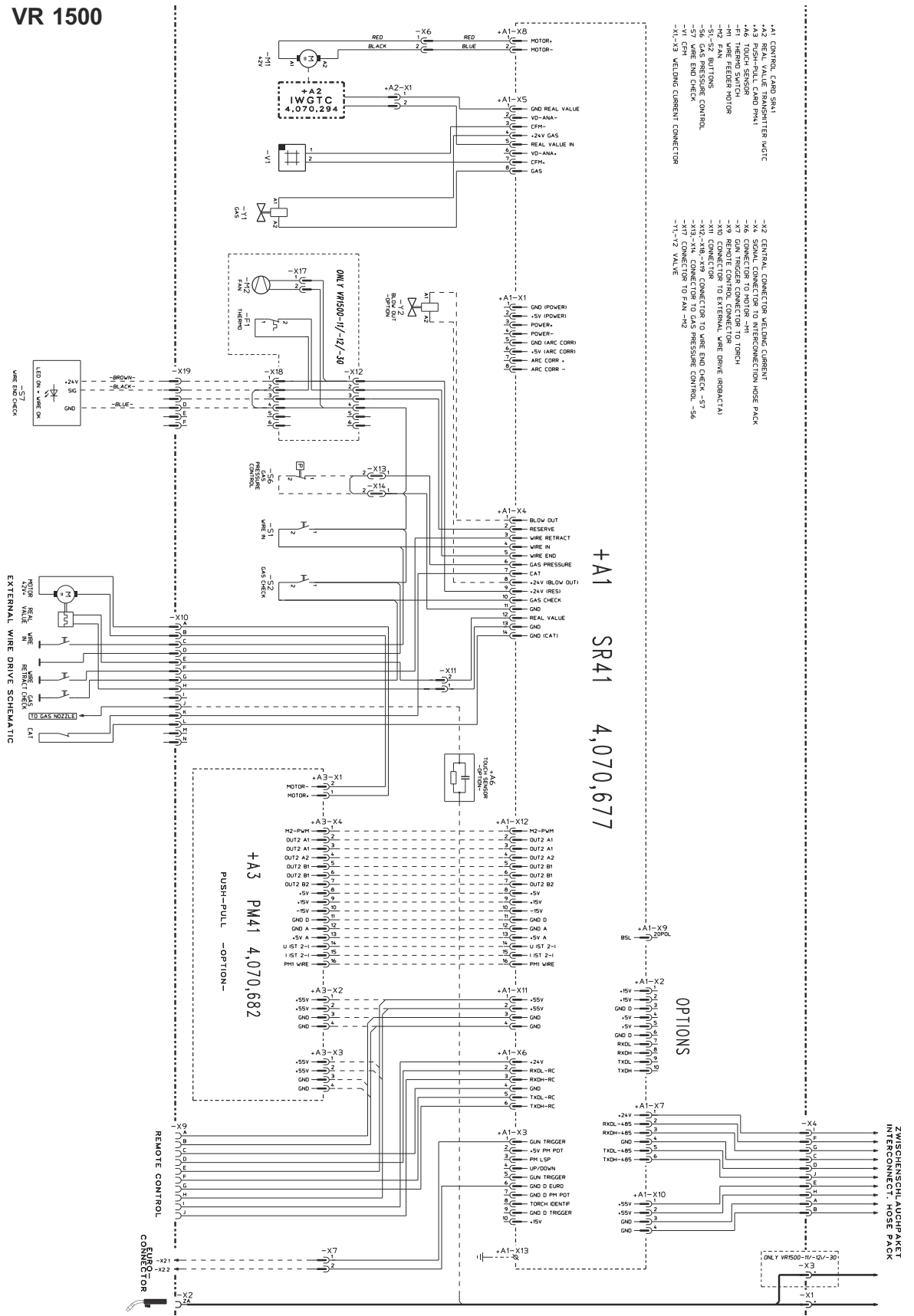
Maximální tlak ochranného plynu		7 barů 101 psi.
Chladicí kapalina	originální chladicí kapalina Fronius	
Maximální tlak chladicí kapaliny		6 barů 87 psi.

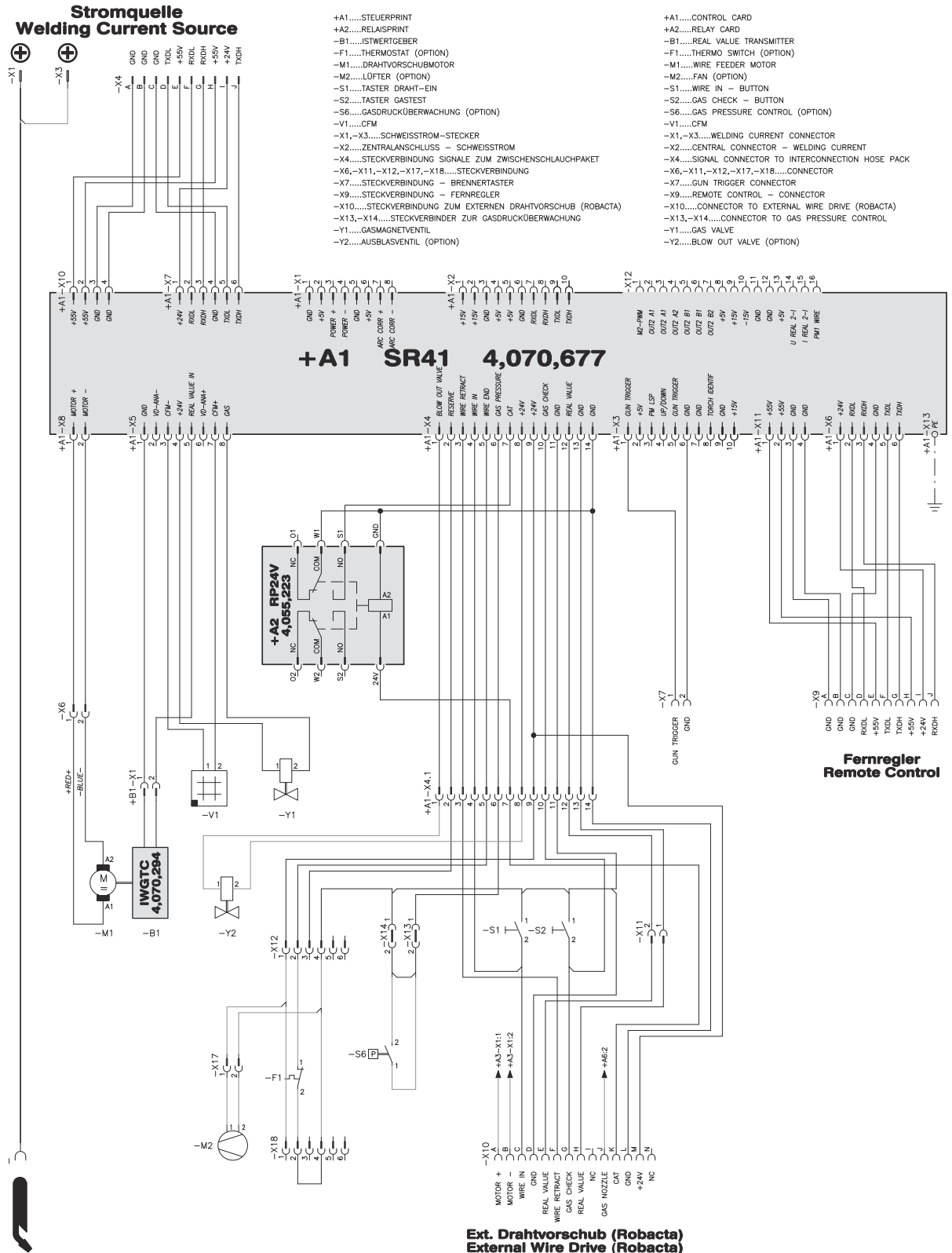
VR 1550 (CMT-WS)

Napájecí napětí		55 V DC
Jmenovitý proud		4 A
Průměr drátu		0,8 - 1,6 mm 0.03 - 0.06 in.
Rychlost drátu		0,5 - 22 m/min 19.69 - 866.14 ipm.
Krouticí moment		4 Nm
Krytí		IP 21
Rozměry d x š x v		405 x 208 x 205 mm 15.75 x 8.19 x 8.07 in.
Hmotnost		7 kg 15.43 lb.
Pohon		4kladkový pohon
Maximální tlak ochranného plynu		7 barů 101 psi.
Chladicí kapalina	originální chladicí kapalina Fronius	
Maximální tlak chladicí kapaliny		6 barů 87 psi.

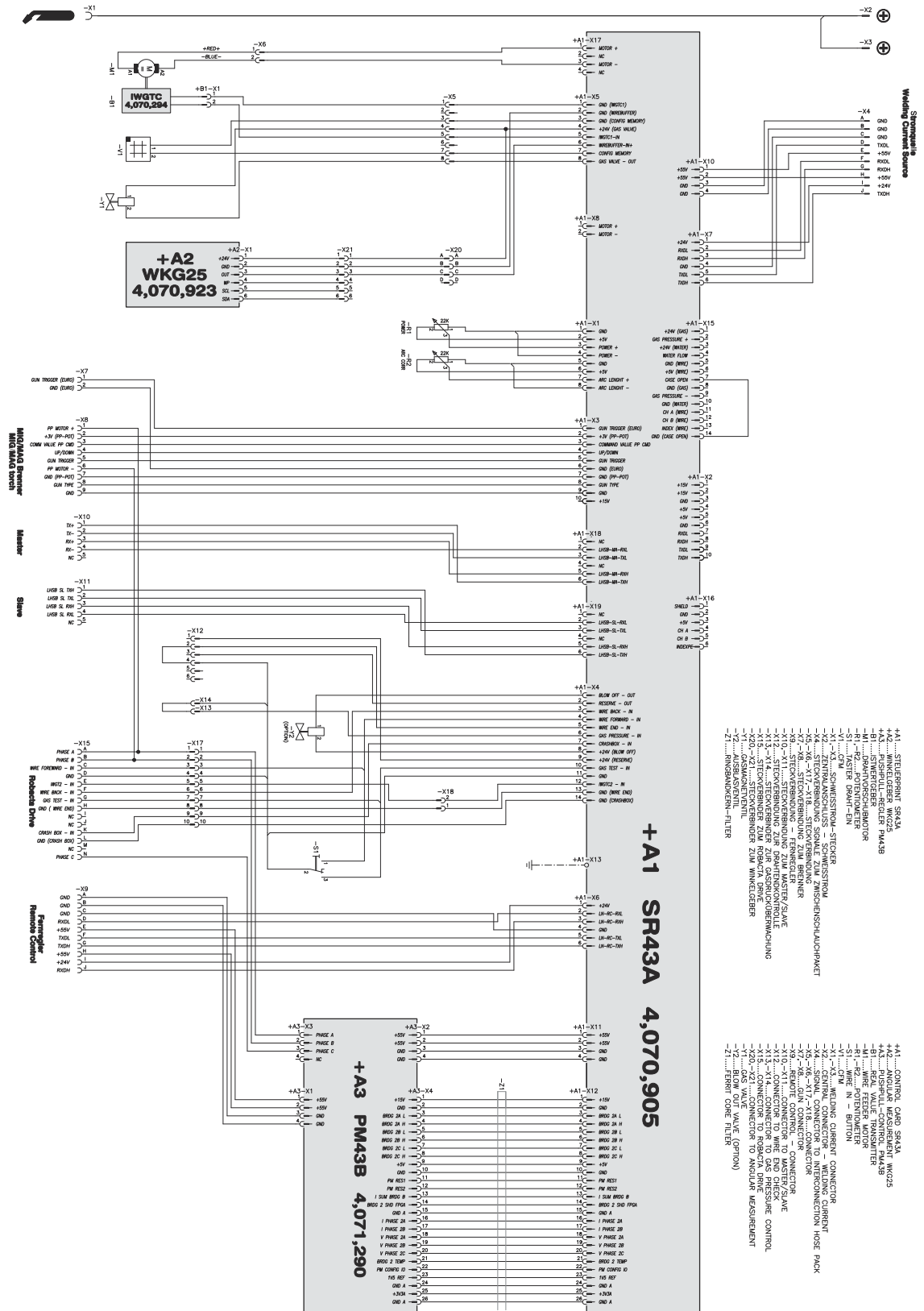
Schéma zapojení

VR 1500 VR 1500





VR 1550 / VR 1550 CMT-WS
1550 CMT-WS



FRONIUS INTERNATIONAL GMBH

Froniusstraße 1
A-4643 Pettenbach
AUSTRIA
contact@fronius.com
www.fronius.com

Under **www.fronius.com/contact** you will find the addresses
of all Fronius Sales & Service Partners and locations



Find your
spareparts online



spareparts.fronius.com