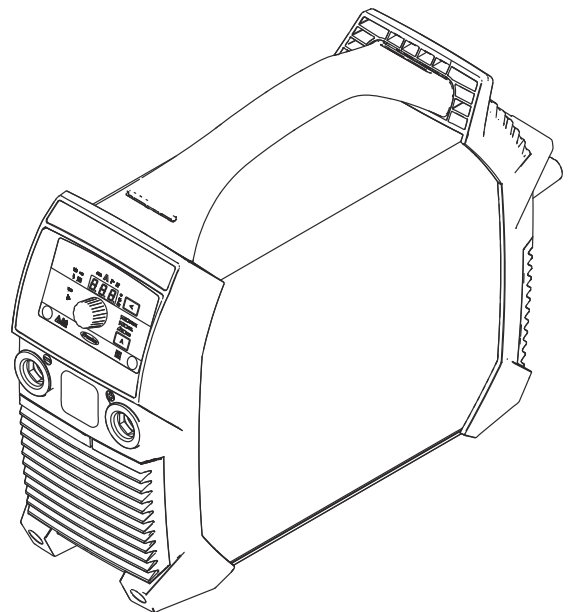


Operating Instructions

TransPocket 150
TransPocket 180



ET | Kasutusjuhend



Sisukord

Ohutuseeskirjad.....	5
Ohutussuuniste selgitus.....	5
Üldteave.....	5
Õigel otstarbel kasutamine.....	6
Ümbritseva keskkonna tingimused.....	6
Käitaja kohustused.....	6
Töötajate kohustused.....	6
Võrguühendus.....	6
Rikkevoolukaitselüliti.....	7
Enda ja teiste kaitsmine.....	7
Mürataseme väärtused.....	7
Oht toksiliste gaaside ja aurude tõttu.....	8
Lendavate sädemete oht.....	8
Oht võrguelekttri ja keevitusvoolu tõttu.....	9
Juhuslik keevitusvool.....	10
EMÜ seadmeklassifikatsioon.....	10
Elektromagnetilise ühilduvuse meetmed.....	10
EMV meetmed.....	11
Erilised ohukohad.....	11
Nõuded kaitsegaasile.....	12
Oht kaitsegaasi balloonidest.....	13
Turvameetmed paigalduskohas ja vedamisel.....	13
Ohutusmeetmed tavakasutamisel.....	14
Kasutuselevõtt, hooldus ja remont.....	14
Ohutuskontroll.....	15
Jäätmekäitlus.....	15
Ohutusmürgistus.....	15
Andmete kaitse.....	15
Autoriõigus.....	15
Üldteave.....	16
Seadme kontseptsioon.....	16
Hoiatused seadmel.....	16
Kasutusala.....	17
Enne kasutuselevõttu.....	19
Ohutus.....	19
Otstarbekohane kasutamine.....	19
Paigalduseeskirjad.....	19
Generaatori režiim.....	19
Juhtelemendid, ühendused ja mehaanilised komponendid.....	21
Ohutus.....	21
Juhtelemendid, ühendused ja mehaanilised komponendid TransPocket 150.....	22
Juhtelemendid, ühendused ja mehaanilised komponendid TransPocket 180.....	23
Juhtpaneel.....	24
Varraselektroodiga keevitamine.....	26
Ettevalmistus.....	26
Varraselektroodiga keevitamine.....	27
Funktsioon SoftStart (sujuvkäivitus) / HotStart.....	27
Dünaamika.....	28
Pulsseeriv keevitus.....	29
TIG-keevitus.....	31
Üldteave.....	31
Gaasiballooni ühendamine.....	31
Ettevalmistus.....	31
Seadistage gaasirõhk – gaasi sulgklapiga keevituspõleti korral.....	33
TIG-keevitus.....	33
TIG Comfort Stop.....	33
Keevitusmeetodi setup-menüü.....	36
Sisenemine Setup-menüüsse.....	36
Parameetri muutmise.....	36
Setup-menüüst lahkumine.....	36

Parameetrid varraselektroodiga keevitamiseks.....	37
TIG-keevituse parameetrid.....	38
Setup-menüü tase 2.....	39
Keevitusparameetrite Setup-menüü tase 2.....	39
Hooldus ja jäätmekäitlus.....	41
Ohutus.....	41
Üldteave.....	41
Seadme igakordsel kasutuselevõtul teostatavad hooldustööd.....	41
Hooldus iga 2 kuu järel.....	42
Jäätmekäitlus.....	42
Rikete kõrvaldamine.....	43
Ohutus.....	43
Kuvatud rikked.....	43
Hooldusteated.....	43
Seade ei tööta.....	45
Puudulik töötamine.....	46
Keskmsed kuluväärtused keevitamisel.....	48
Keskmine traatelektroodi kulu MIG/MAG-keevitusel.....	48
Keskmine kaitsegaasi kulu MIG/MAG-keevitusel.....	48
Keskmine kaitsegaasi kulu TIG-keevitusel.....	48
Tehnilised andmed.....	49
Mõiste sisselülituskestus TP selgitus.....	49
TP 150.....	49
TransPocket 180.....	50
TransPocket 180 MV.....	51
Ülevaade kriitilise tähtsusega toorainetest, seadme tootmisaasta.....	53

Ohutussuuniste selgitus



OHT!

Tähistab vahetut ohtu.

- ▶ Kui seda ei väldita, on tagajärjeks surm või ülirasked vigastused.



HOIATUS!

Tähistab potentsiaalselt ohtlikku olukorda.

- ▶ Kui seda ei väldita, võivad tagajärjeks olla surm ja ülirasked vigastused.



ETTEVAATUST!

Tähistab potentsiaalselt kahjustavat olukorda.

- ▶ Kui seda ei väldita, võivad tagajärjeks olla kerged või väikesed vigastused või varaline kahju.

MÄRKUS.

Tähistab ebakvaliteetse töötulemuse ja varustuse kahjustamise ohtu.

Üldteave

Seade on toodetud meie praeguste tehniliste teadmiste ja tunnustatud ohutus-tehniliste reeglite järgi. Siiski võib masina vale või väärkasutusega kaasneda oht

- kasutaja või kolmandate isikute elule ja tervisele;
- seadmele ja käitaja muule varale;
- seadme tõhusale talitlusele.

Kõik isikud, kes on seotud seadme kasutuselevõtu, käsitsemise, hoolduse ja kor-rashoiuga, peavad vastama järgmistele tingimustele.

- Olema vastava kvalifikatsiooniga.
- neil peavad olema teadmised keevitamisest ning
- nad peavad lugema selle KJ täielikult läbi ja tegutsema selle juhiste järgi.

KJ tuleb alati hoida seadme kasutuskohas. Lisaks KJ teabele tuleb järgida ka üld-kehtivaid ning kohalikke tööohutuse ja keskkonnakaitse norme.

Kõik seadme ohutus- ja ohusuunised peavad vastama järgmistele tingimustele.

- Olema loetavad.
- Olema kahjustusteta.
- Olema alati paigaldatud.
- Ei tohi olla kinni kaetud, üle kleebitud või värvitud.

Seadmel asuvate ohutus- ja ohujuhiste asukohad leiate oma seadme KJ-i peatükist „Üldteave“.

Tõrked, mis võivad mõjutada ohutust, tuleb kõrvaldada enne seadme sisselülita-mist.

See on oluline teie ohutuse tagamiseks!

Õigel otstarbel kasutamine

Seade on eranditult mõeldud otstarbekohaseks tööks.

Seade on mõeldud ainult nimeplaadil toodud keevitusmeetodi jaoks. Muu või sellest erinev kasutamine ei ole otstarbekohane. Tootja ei vastuta seeläbi tekkivate kahjude eest.

Õigel otstarbel kasutamine hõlmab ka:

- kõikide KJ-i juhiste täielikku läbilugemist ja järgimist;
- kõikide ohutus- ja ohujuhiste täielikku läbilugemist ning järgmist;
- inspekteerimisest ja hooldustöödest kinnipidamist.

Seadet ei tohi mitte kunagi kasutada järgmistel eesmärkidel:

- torude ülessulatamine;
- patareide/akude laadimine;
- mootorite käivitamine.

Seade on ette nähtud kasutamiseks tööstuses ja töönduses. Tootja ei vastuta kahjude eest, mis on tekkinud seadme kasutamisest eluruumides.

Tootja ei vastuta puudulike või valede töötulemuste eest.

Ümbritseva keskkonna tingimused

Seadme käitamine või hoidmine väljaspool näidatud ala ei ole sihtotstarbekohane. Tootja ei vastuta seeläbi tekkivate kahjude eest.

Keskkonnaõhu temperatuurivahemik:

- seadme kasutamisel: -10 °C kuni 40 °C (14 °F kuni 104 °F)
- transportimisel ja hoiustamisel: -20 °C kuni +55 °C (-4 °F kuni 131 °F)

Suhteline õhuniiskus

- kuni 50% 40 °C (104 °F) juures
- kuni 90 % 20 °C (68 °F) juures

Keskkonnaõhk: vaba tolmust, hapetest, söövitavatest gaasidest või ainetest jne. Kõrgus üle merepinna: kuni 2000 m (6561 ft, 8.16 tolli)

Käitaja kohustused

Käitaja kohustub, et lubab seadmel töötada ainult isikutel, kes

- tunnevad tööohutuse ja õnnetuste vältimise põhieeskirju ning keda on õpetatud seadet käsitsema;
- on lugenud KJ-i, eriti peatükki „Ohutuseeskirjad”, sellest aru saanud ja seda oma allkirjaga kinnitanud;
- koolitatud vastavalt töötulemustele esitatavatele nõudmistele.

Töötajate ohutusalaselt teadlikku töötamist tuleb kontrollida regulaarselt.

Töötajate kohustused

Kõik seadmel töötavad töötajad kohustuvad enne töö algust

- järgima tööohutuse ja õnnetuste vältimise põhieeskirju;
- lugema KJ-i, eriti peatükki „Ohutuseeskirjad” ja kinnitama oma allkirjaga, et nad on sellest aru saanud ja järgivad seda.

Kontrollige enne töökohalt lahkumist, et eemalviibimise ajal oleksid välistatud viigastused ja varaline kahju.

Võrguühendus

Suure võimsusega seadmed võivad oma voolukuluga mõjutada vooluvõrgu energiakvaliteeti.

See võib teatud seadmeid järgmiselt mõjutada:

- ühenduspiirangud;
- võrgu maksimaalse lubatud näivtakistuse nõuded *);
- minimaalse vajaliku lühisvõimsuse nõuded *).

*) Kehtib avaliku vooluvõrguga ühendamise kohas, vt peatükki „Tehnilised andmed“.

Sellisel juhul peab seadme kasutaja kontrollima, kas seadet ikka tohib ühendada. Vajaduse korral tuleb eelnevalt energiaettevõttega nõu pidada.

TÄHTIS! Jälgige, et vooluvõrgu ühendus oleks korralikult maandatud!

Rikkevoolukaitselüliti

Seadme ühendamisel avalikku elektrivõrku võivad kohalikud määrused ja riiklikud õigusaktid nõuda rikkevoolukaitselüliti. Tootja soovitatud rikkevoolukaitselüliti tüüp on toodud tehnilistes andmetes.

Enda ja teiste kaitsmine

Seadmega töötamisel ohustavad teid mitmed tegurid, näiteks

- sädemed, eemalepaiskuvad kuumad metalliosakesed;
- silmi ja nahka kahjustav keevituskaare kiirgus;
- kahjulikud elektromagnetilised väljad, mis on südamestimulaatorite kasutajatele eluohtlikud;
- elektrilöögi oht vooluvõrgu voolu ja keevitusvoolu tõttu;
- suurem müraoormus;
- kahjulik keevitussuits ja gaasid.

Kasutage seadmega töötades sobivat kaitseriietust. Kaitseriietusel peavad olema alljärgnevad omadused:

- raskestisüttiv;
- isoleeriv ja kuiv;
- katab kogu keha, on kahjustamata ja heas seisukorras;
- kaitsekiiver;
- üleskäärimata püksid.

Kaitseriietuse hulka kuulub muuhulgas alljärgnev.

- Silmade ja näo kaitsmine kaitsefirmiga, millel on nõuetekohane UV-kiirguse filter ning mis kaitseb kuumuse ja sädemete eest.
- Kaitsefirmi taga on nõuetekohased kaitseprillid koos küljekaitsega.
- Kandke tugevaid, ka märgades oludes isoleeritud jalatseid.
- Kaitske käsi sobivate kinnastega (elektriliselt isoleerivad, kuumuskaitsega).
- Kandke müraoormuse vähendamiseks ja kuulmiskahjustuste vältimiseks kuulmiskaitset.

Ärge lubage isikuid, eriti aga lapsi seadmete töö ajal ja keevitusprotsessi ajal lähedusse. Kui mõni inimene siiski viibib läheduses, tegutsuge järgmiselt:

- selgitage talle kõiki ohtusid (keevituskaare põhjustatud pimestamisohu, sädemetest tulenev vigastusohu, tervistkahjustav keevitussuits, müraoormus, võimalik ohustamine vooluvõrgu voolu või keevitusvoolu tõttu, ...);
- tagage vajaliku kaitsevarustuse olemasolu või
- paigaldage sobivad kaitseseinad ja -kardinad.

Müra taseme väärtused

Seade toodab maksimaalset helivõimsust tasemel < 80 dB(A) (ref 1 pW) tühikäigul ja pärast käitamist jahtumisfaasis vastavalt maksimaalsele lubatud tööpunktile nimikoormusel EN 60974-1 järgi.

Keevitamisel (ja lõikamisel) ei saa töökohaga seotud heiteväärtust esitada, sest see sõltub keevitusmeetodist ja keskkonnast. See oleneb kõige erinevamatest keevitusparameetritest, näiteks keevitusmeetodist (MIG/MAG-, TIG-keevitus), valitud vooluliigist (alalis-, vahelduvvool), võimsusvahemikust, keevitatud metalli liigist, töödeldava detaili resonantskäitumisest, töökoha keskkonnast ja muust.

Oht toksiliste gaaside ja aurude tõttu

Keevitamisel tekkiv suits sisaldab tervisele kahjulikke gaase ja auru.

Keevitamisel tekkiv suits sisaldab aineid, mis tekitavad rahvusvahelise vähiuuringukeskuse väljaande 118 järgi vähki.

Kasutage täpset väljatõmmet ja ruumi väljatõmbeventilatsiooni. Võimaluse korral kasutage integreeritud väljatõmbeseadisega keevituspõletit.

Hoidke pea tekkivast keevitussuitsust ja gaasidest eemal.

Tekkivat suitsu ja kahjulikke gaase

- ei tohi sisse hingata,
- need tuleb kohaste vahenditega tööalalt välja imeda.

Tagage piisav värske õhu juurdevool. Veenduge, et ventilatsiooni sagedus oleks pidevalt vähemalt 20 m³/tunnis.

Kui õhutamine ei ole piisav, kasutage õhu juurdevooluga keevituskiivrit.

Kui ei ole teada, kas väljatõmbe jõudlusest piisab, tuleb toksiliste heitmete väärtusi võrrelda lubatud piirväärtustega.

Keevitussuitsu kahjulikkuse astme eest on vastutavad muu hulgas järgmised komponendid:

- töödeldava detaili jaoks kasutatavad metallid;
- elektrodid;
- katted;
- puhastusained, rasvaärastid jms.
- kasutatav keevitusprotsess

Seetõttu tuleb järgida loetletud komponentide vastavaid materjali ohutuskaarte ja tootja esitatud andmeid.

Soovitused toimete, riskijuhtimise meetmete ja töötingimuste määramise kohta leiate veebilehelt European Welding Association alal Health & Safety (<https://european-welding.org>).

Hoida süttivad aurud (näiteks lahustiaurud) keevituskaare kiirgusvahemikust eemal.

Kui ei keevitata, tuleb kaitsegaasi ballooni või põhilise gaasivarustuse ventiil sulgeda.

Lendavate sädemete oht

Lendavad sädemed võivad põhjustada tulekahjusid ja plahvatusi.

Tuleohtlike materjalide läheduses on keevitamine keelatud.

Tuleohtlikud ained peavad asuma keevituskaarest vähemalt 11 meetri kaugusel (36 ft, 1,07 in) või kaetud kontrollitud kattega.

Hoidke valmis nõuetekohased, kontrollitud tulekustutid.

Sädemed ja kuumad metallosad võivad ka väikeste pragude ja avade kaudu sattuda ümbritsevatele aladele. Rakendage vastavaid meetmeid, et ei tekiks vigastuste ja tulekahju oht.

Mitte tule- ja plahvatuskindlatel aladel ja suletud paakides, tünnides või torudes on keevitamine keelatud, kui need ei ole ette valmistatud riiklike ja rahvusvaheliste standardite järgi.

Mahutites, kus hoitakse gaase, kütuseid, mineraalõlisid jms, ei ole keevitamine lubatud. Jääkide tõttu eksisteerib plahvatusoht.

Oht võrguelekttri ja keevitusvoolu tõttu

Elektrilöök on üldiselt eluohtlik ja võib olla surmav.

Ärge puudutage ühtegi pinget all olevat osa seadme sees ega sellest väljaspool.

MIG/MAG- ja TIG-keevitusel on ka keevitustraat, traadipool, etteanderull ning kõik keevitustraadiga ühenduses olevad metallosad pingestatud.

Traadi etteandmismehhanism tuleb alati asetada piisavalt eraldatud alusele või kasutada sobivat, isoleerivat traadi etteande ühendust.

Sobiva enese- ja isikukaitse jaoks maanduse abil tuleb muretseda piisavalt isoleerivat, kuiv alus või kaitsekate. Alus või kaitsekate peab ära katma terve ala, mis jääb keha ja maanduse vahele.

Kõik kaablid ja juhtmed peavad olema tugevad, kahjustusteta, isoleeritud ning piisavate mõõtmetega. Kui märkate lahtisi ühendusi, kõrbenud, kahjustatud või valede mõõtmetega kaableid ja juhtmeid, tuleb need kohe välja vahetada.

Enne igat kasutamist kontrollige käsitsi vooluühendusi, et need oleks õigesti kinnitatud.

Bajonett pistikuga voolujuhtmete puhul keerake voolujuhet vähemalt 180° ümber pikitelje ja eelpingutage see.

Kaableid ega juhtmeid ei tohi kerida ümber keha ega kehaosade.

Elektroode (varraselektrood, volframelektrood, keevitustraat jne)

- ei tohi kunagi panna jahutamiseks vedelikesse;
- ei tohi puudutada, kui toiteallikas on sisse lülitatud.

Kahe keevitussüsteemi elektrootodide vahel võib esineda näiteks keevitussüsteemi kahekordne tühikäigu pinget. Mõlema elektrootodi potentsiaali samaaegne puudumine on mõnel juhul eluohtlik.

Laske võrgu- ja seadmekaableid elektrikul regulaarselt kontrollida, et veenduda kaitsemaanduse seisundis.

Kaitseklassi I seadmed vajavad nõuetekohaseks tööks kaitsejuhiga võrku ja kaitsejuhikontaktiga pistikusüsteemi.

Seadme töö ilma kaitsejuhita võrgus ja ilma kaitsejuhikontaktita pistikupesast on lubatud ainult siis, kui järgitakse kõiki kaitsejuhikontakti kohta kehtivaid riiklike eeskirju.

Muidu loetakse see raskeks hooletuseks. Tootja ei vastuta seeläbi tekkivate kahjustuste eest.

Vajaduse korral tuleb tagada sobivate vahenditega töödeldava detaili piisav maandus.

Seadmed, mida ei kasutata, tuleb välja lülitada.

Töötamisel kõrgustes tuleb kukumise kaitseks kanda turvarakmeid.

Enne seadmel töötamist tuleb seade välja lülitada ja pistikupesast eemaldada.

Seadmele tuleb paigaldada selgelt loetav ja arusaadav hoiatussilt, mis keelab seda ühendada pistikupesaga ning uuesti sisse lülitada.

Pärast seadme avamist tuleb:

- laadida tühjaks kõik komponendid, mis on elektriliselt laetud;
- veenduda, et kõik seadme komponendid on vooluta.

Kui töid tuleb teha pinge all olevatel osadel, tuleb kaasata teine isik, kes lülitab õigel ajal pealüliti välja.

Juhuslik keevitusvool

Kui järgmisi juhiseid ei järgita, on võimalik juhusliku keevitusvoolu tekkimine, mis võib põhjustada järgmist.

- Tuleohtu
- Töödeldava detailiga ühenduses olevate komponentide ülekuumenemist
- Kaitsejuhtide hävinemist
- Seadme ja muude elektriseadmete kahjustamist

Töödeldavale detailile tuleb kindlalt kinnitada töödeldava detaili ühendusklemm.

Töödeldava detaili ühendusklemm tuleb kinnitada keevitatavale kohale võimalikult lähedale.

Paigaldage seade elektrit juhtiva keskkonna suhtes piisava isolatsiooniga, näiteks isolatsioon elektrit juhtiva pörandi või isolatsioon elektrit juhtivate tarindite suhtes.

Jaotusvõrkude, kahe väljavõtuga vooluallika,... kasutamise korral tuleb tähelepanu pöörata järgmisele. Ka mittekasutatava keevituspöleti / elektrootide hoidiku elektrootid juhib voolu. Veenduge, et mittekasutatava keevituspöleti / elektrootide hoidik oleks piisavalt eraldatult ladustatud.

Automaatsete MIG/MAG-rakenduste korral tuleb juhtida traatelektroodi traadi etteandmismehhanismile ainult isoleeritult keevitustraadi tunnist, suurest poolist või traadipoolist.

EMÜ seadme- klassifikatsioon

A-emissiooniklassi seadmed:

- on mõeldud kasutamiseks ainult tööstuspiirkondades;
- võivad põhjustada teistes piirkondades kaablite ja kiirguse kaudu häiringuid.

B-emissiooniklassi seadmed:

- täidavad elamu- ja tööstuspiirkondade emissiooninõudeid. See kehtib ka elamupiirkondadele, mille energiavarustuse jaoks kasutatakse avalikku madalpingevõrku.

EMÜ seadmeklassifikatsioon on märgitud nimeplaadile või tehnilistesse andmetesse.

Elektromagnetilise ühilduvuse meetmed

Erijuhtudel võib hoolimata normitud heitepiirväärtustest kinnipidamisest juhtuda, et ettenähtud kasutuspiirkonnas esineb häiringuid (näiteks kui paigalduskohas leidub tundlikke seadmeid või kui paigalduskoha läheduses on raadio- või telesignaali vastuvõtjad).

Sellisel juhul on käitaja kohustatud võtma häiringu kõrvaldamiseks vajalikke meetmeid.

Seadme ümbruses asuvate seadmete häirekindlust tuleb kontrollida ja hinnata riiklike ja rahvusvaheliste määruste järgi. Seadmete näited, mis võiksid olla vastutvõtlikud seadme mõjutustele:

- ohutusvarustus
- võrgu-, signaali- ja andmeedastusliinid
- infotehnoloogia- ja telekommunikatsiooniseadmed
- mõõtmis- ja kalibreerimisseadmed

Tugimeetmed elektromagnetiliste ühilduvuse probleemide vältimiseks:

1. võrgutoide
 - Kui hoolimata nõuetekohasest võrguühendusest esinevad elektromagnetilised häired, tuleb võtta lisameetmed (näiteks kasutada sobivat võrgufiltrit).
2. Keevituskaablid
 - tuleb jätta nii lühikeseks kui võimalik,
 - lasta tihedalt kokku joosta (ka elektromagnetväljaga seotud probleemide vältimiseks),
 - asetada võimalikult kaugemale muudest juhtmetest.
3. Potentsiaaliühtlustus
4. Töödeldava detaili maandus
 - Vajaduse korral luua maaühendus sobivate kondensaatorite kaudu.
5. Varjestus, kui see on nõutav
 - Varjestada muud ümbruses olevad seadmed
 - Varjestada kogu keevituspaigaldis

EMV meetmed

Elektromagnetilised väljad võivad põhjustada tervisekahjustusi, mida veel ei tunta:

- Mõjud läheduses viibivate isikute tervisele, näiteks isikutele, kellel on südamestimulaator või kuulmisaparaat
- Südamestimulaatoriga isikud peavad enne seadme läheduses viibimist või osalemist keevitusprotsessis küsima nõu oma arstilt.
- Vahemaa keevituskaablite ja keevitaja pea/kere vahel peab ohutuse tagamiseks olema nii suur kui võimalik.
- Keevituskaableid ja voolikupakette ei tohi kanda õlal ning keerata ümber keha ja kehaosade.

Erilised ohukohad

Käed, juuksed, rõivad ja tööriistad tuleb eemal hoida liikuvatest osadest, sh:

- ventilaatorid,
- hammasrattad,
- rullikud,
- völliid,
- traadipoolid ja keevitustraadid.

Ärge võtke kinni traadijami pöörlevatest hammasrattastest ega pöörlevatest ajamiosadest.

Katteid ning küljeosasid on lubatud avada/eemaldada üksnes hooldus- ja remonditööde ajaks.

Seadme kasutamise ajal

- Veenduge, et kõik katted oleks suletud ja kõik küljeosad oleks paigaldatud õigesti oma kohale.
- Hoidke kõik katted ja küljeosad suletuna.

Kui keevitustraata väljub keevituspõletist, tähendab see suurt vigastusohtu (käte läbitorkamine, näo ja silmade vigastamine jms).

Seepärast tuleb keevituspõleti hoida kehast alati eemal (traadi etteandmismehhanismiga seadmed) ja kasutada sobivaid kaitseprille.

Töödeldavat detaili ei tohi puudutada keevitamise ajal ja pärast seda, sest on olemas põletusohu.

Jahtuvatelt töödeldavatelt detailidelt võib eemalduda räbu. Seepärast tuleb ka töödeldava detaili järeltöötlemise ajal kanda kaitsevarustust ja hoolitseda teiste isikute piisava kaitse eest.

Enne kõrge käitustemperatuuriga keevituspõletite ja muude seadme komponentidega töötamist tuleb neil lasta jahtuda.

Tule- ja plahvatusohtlikes ruumides kehtivad erieeskirjad – järgida tuleb vastavaid riiklikke ja rahvusvahelisi määrusi.

Toiteallikad, mis on ette nähtud töödeks suurenenud elektriohuga ruumides (näiteks katel), peavad olema tähistatud (Safety). Toiteallikas ei tohi siiski asuda sellistes ruumides.

Põletusohu väljuva jahutusvedeliku tõttu. Enne jahutusvedeliku peale- või tagasi-voolu ühenduste kinnitamist tuleb jahutusseade välja lülitada.

Jahutusvedeliku käsitlemisel tuleb järgida jahutusvedeliku ohutuskaardi andmeid. Jahutusvedeliku ohutuskaardi saate oma hoolduskeskusest või tootja kodulehelt.

Seadmete vedamiseks kraanaga tuleb kasutada ainult sobivaid tõstmise abiseadiseid.

- Sobiva tõstmise abiseadise kõikidele ettenähtud kinnituskohdadele tuleb riputada ketid või köied.
 - Kettide ja köite nurk vertikaali suhtes peab olema võimalikult väike.
 - Eemaldada tuleb gaasiballoon ja traadi etteandmismehhanism (MIG/MAG- ja TIG-seadmed).
-

Traadi etteandmismehhanismi kraanaga ülesriputamise korral keevitamise ajal tuleb kasutada nõuetekohast, isoleerivat traadi etteande kinnitust (MIG/MAG- ja TIG-seadmed).

Kui seade on varustatud kanderihma või -rakmetega, siis see on mõeldud üksnes käsitsiveoks. Vedamiseks kraana, kahveltõstuki või muude mehaaniliste tõstevahenditega kanderihm ei sobi.

Kõiki abiseadiseid (rihmad, klambrid, ketid jm), mida kasutatakse koos seadme või selle komponentidega, tuleb regulaarselt kontrollida (näiteks mehaaniliste kahjustuste, korrosiooni või muude keskkonnamõjude põhjustatud muudatuste suhtes).

Kontrollimise vahemik ja ulatus peavad vastama vähemalt kehtivatele riiklikele õigusaktidele.

Värvitu ja lõhnatu kaitsegaasi märkamatu lekkimise oht, kui kaitsegaasi kiirühenduse jaoks kasutatakse adapterit. Adapteri seadmepoolne keere, mis on ette nähtud kaitsegaasi kiirühenduse jaoks, tuleb enne paigaldamist tihendada teflonribaga.

Nõuded kaitsegaasile

Eelkõige silmusjuhtmete puhul võib saastunud kaitsegaas põhjustada varustuse kahjustusi ja keevituskvaliteedi vähenemist.

Täitke seoses kaitsegaasi kvaliteediga järgmisi nõudeid:

- tahkete osakeste suurus < 40 µm
 - rõhu kastepunkt < -20 °C
 - max õlisisaldus < 25 mg/m³
-

Vajaduse korral kasutage filtrit!

Oht kaitsegaasi balloonidest

Kaitsegaasi balloonid sisaldavad rõhu all olevat gaasi ja võivad kahjustamisel plahvatada. Kuna kaitsegaasi balloonid on keevitusvarustuse osa, tuleb neid käsitleda väga ettevaatlikult.

Tihendatud gaasiga kaitsegaasi balloone tuleb kaitsta liiga suure kuumuse, mehaaniliste löökide, räbu, lahtise tule, sädemete ja keevituskaarte eest.

Kaitsegaasi balloonid tuleb paigaldada vertikaalselt ja vastavalt juhendile, et need ümber ei kukuks.

Kaitsegaasi balloonid tuleb hoida eemal keevitus- ja muudest elektriahelatest.

Mitte kunagi ei tohi kaitsegaasi ballooni külge riputada keevituspõletit.

Mitte kunagi ei tohi puudutada kaitsegaasi ballooni elektroodiga.

Plahvatusoht – mitte kunagi ei tohi keevitada rõhu all oleva kaitsegaasi ballooni juures.

Kasutada tohib ainult vastavaks kasutamiseks ettenähtud kaitsegaasi balloone ja sinna juurde kuuluvaid sobivaid, nõuetekohaseid tarvikuid (regulaatorid, voolikud ja liitmikud, ...). Kaitsegaasi balloone ja tarvikuid kasutada ainult heas seisukorras.

Kui kaitsegaasi ballooni ventiil on lahti, keerata nägu väljalaskeavast eemale.

Kui ei keevitata, tuleb kaitsegaasi ballooni ventiil sulgeda.

Kui kaitsegaasi ballooni ei ole ühendatud, jätta kaitsegaasi ballooni ventiili kork peale.

Järgida tootja andmeid ning vastavaid riiklikke ja rahvusvahelisi määrusi kaitsegaasi balloonide ja tarvikute kohta.

Turvameetmed paigalduskohas ja vedamisel

Ümberkukkuv seade võib olla eluohtlik! Asetage seade stabiilselt tasasele, kindlale alusele.

- Lubatud kaldenurk on maksimaalselt 10°.

Tule- ja plahvatusohtlikes ruumides kehtivad erieeskirjad.

- Järgida tuleb riiklikke ja rahvusvahelisi määrusi.

Ettevõttesiseste juhiste ja kontrollidega tuleb tagada, et töökoha ümbrus oleks pidevalt puhas ning avatud.

Paigaldage seade ja kasutage seda ainult andmesildil näidatud IP järgi.

Seadme paigaldamisel tuleb tagada selle ümber muude esemeteni 0,5 m (1 jalg 7,69 tolli) vaba ruumi, et jahutusõhk saaks takistamatult siseneda ja väljuda.

Seadme vedamisel tuleb hoolitseda selle eest, et peetakse kinni kehtivatest riiklikest ja piirkondlikest juhistest ning õnnetuse vältimise eeskirjadest. See kehtib eriti juhiste suhtes, mis puudutavad veoga seotud ohtusid.

Ärge tõstke ega transportige aktiveeritud seadmeid. Lülitage seadmed enne transportimist või tõstmist välja!

Enne igakordset seadme vedu tuleb jahutusvedelik täielikult välja lasta ning eemaldada järgmised komponendid:

- Traadi etteandmismehhanism
- traadipool
- kaitsegaasi balloon

Enne transpordijärgset kasutuselevõttu kontrollige seadet tingimata visuaalselt ja veenduge, et sellel ei oleks kahjustusi. Kõik kahjustused tuleb enne kasutuselevõttu lasta koolitatud hooldustöötajal kõrvaldada.

**Ohutusmeetmed
tavakasutamisel**

Seadet on lubatud kasutada ainult siis, kui kogu ohutusvarustus on täiesti töökorras. Kui ohutusvarustus ei ole täiesti töökorras, on seadme kasutamine ohtlik:

- kasutaja või kolmandate isikute elule ja tervisele;
- seadmele ja operaatori muule varale;
- seadme tõhusale talitlusele.

Ohutusvarustus, mis ei ole täielikus töökorras, tuleb enne seadme sisse lülitamist töökorda seada.

Ohutusvarustust ei ole lubatud mingil juhul eirata ega kasutuselt kõrvaldada.

Enne seadme sisselülitamist tuleb veenduda, et keegi ei oleks ohustatud.

Seadet tuleb vähemalt üks kord nädalas kontrollida, et ohutusvarustusel ei oleks väliselt tuvastatavaid kahjustusi ja et see oleks töökorras.

Kaitsegaasi balloon tuleb alati korralikult kinnitada ja enne kraanaga transportimist eemaldada.

Meie seadmetes sobib oma omaduste põhjal (elektrijuhtivus, külmakaitse, materjalide kokkusobivus, süttivus, ...) kasutamiseks üksnes tootja originaaljahutusvedelik.

Kasutada võib üksnes tootja originaaljahutusainet.

Tootja originaaljahutusainet ei tohi segada muude jahutusainetega.

Ühendage jahutusringlusega ainult tootja süsteemikomponente.

Kui muud süsteemikomponendid või jahutusvedelikud põhjustavad kahjustusi, ei vastuta tootja selle eest ja kõik garantiitaotlused kaotavad kehtivuse.

Cooling Liquid FCL 10/20 ei ole süttiv. Etanoolipõhine jahutusaine on teatud eelduste puhul süttiv. Jahutusainet tohib vedada ainult originaalmahutites ja seda tuleb eemal hoida süüteallikatest.

Kasutatud jahutusaine tuleb kõrvaldada vastavalt riiklikele ja rahvusvahelistele eeskirjadele. Jahutusaine ohutuskaardi saate oma hoolduskeskusest või tootja kodulehelt.

Jahtunud seadme korral tuleb enne iga keevitust kontrollida jahutusaine olekut.

**Kasutuselevõtt,
hooldus ja re-
mont**

Teiste tootjate valmistatud osade puhul ei ole kindel, kas need on toodetud selliselt, et töökindlus ja ohutus on tagatud.

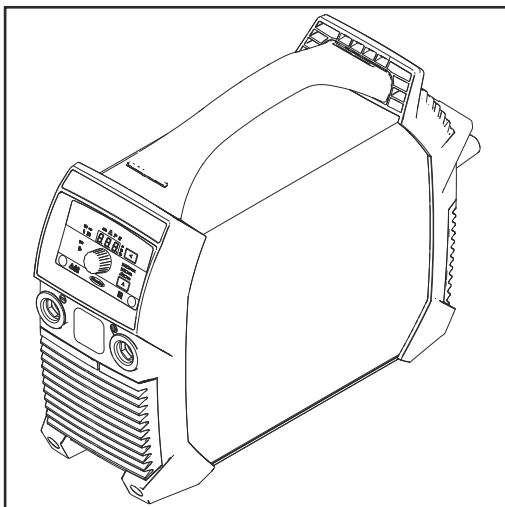
- Kasutage ainult originaalvaruosi ja kuluosi (kehtib ka normitud osade puhul).
- Tootja loata ei ole lubatud seadet muuta, osi juurde paigaldada ega seadet ümber ehitada.
- Vahetage kohe komponendid, mis ei ole laitmatus seisukorras.
- Tellimisel märkige täpne nimetus ja artiklikood varuosade loetelu järgi, samuti oma seadme seerianumber.

Korpusekruidide näol on tegu korpuseosade maanduse kaitsejuhi ühendustega. Kasutage alati vastaval arvul originaalkorpusekruidid etteantud pöördemomendiga.

Ohutuskontroll	<p>Tootja soovib lasta seadmele ohutuskontrolli teha vähemalt iga 12 kuu järel.</p> <hr/> <p>Sama 12-kuulise vahemiku järel soovib tootja kalibreerida vooluallikaid.</p> <hr/> <p>Soovitame lasta serditud elektrikul teha ohutuskontroll:</p> <ul style="list-style-type: none"> - Pärast muutmist - Pärast osade lisamist või ümberehitamist - Pärast remonti ja hooldust - Vähemalt iga 12 kuu järel <hr/> <p>Järgige ohutuskontrolli tegemisel vastavaid riiklikke ja rahvusvahelisi standardeid ning eeskirju.</p> <hr/> <p>Lisateavet ohutuskontrolli ja kalibreerimise kohta saate oma teeninduspunktist. Sealt saate soovi korral ka vajaliku dokumentatsiooni.</p>
Jäätmekäitlus	<p>Seda seadet ei tohi visata olmeprügi hulka! Lähtuvalt Euroopa vanade elektri- ja elektroonikaseadmete direktiivist 2002/96/EÜ ja selle kohaldamisest riiklikes seadustes, tuleb vanad elektritööriistad eraldi kogutult vastavate kogumispunktide kaudu taaskäitlusse suunata. Andke oma vana seade kindlasti edasimüüjale tagasi või küsige teavet kohalike ametlike kogumis- ja jäätmekäitluspunktist. Selle ELi direktiivi eiramise tagajärjeks võivad olla tõsised negatiivsed mõjud keskkonnale ja tervisele!</p>
Ohutusmärgistus	<p>CE-vastavusmärgisega seadmed vastavad madalpinge ja elektromagnetilise ühilduvuse direktiivi nõuetele (näiteks standardiseeria EN 60 974 vastavad toote-standardid).</p> <p>Fronius International GmbH kinnitab, et seade vastab ELi direktiivile 2014/53/EL. ELi vastavusdeklaratsiooni täielik tekst on saadaval järgmisel veebiadressil: http://www.fronius.com</p> <hr/> <p>CSA tüübikinnitustähisega tähistatud seadmed vastavad Kanada ja USA asjakohaste standardite nõuetele.</p>
Andmete kaitse	<p>Kasutaja vastutab kõikide tehaseseadete muudatuste varundamise eest. Tootja ei vastuta isiklike seadete kustutamise korral.</p>
Autoriõigus	<p>Selle kasutusjuhendi autoriõigus kuulub tootjale.</p> <hr/> <p>Tekst ja joonised vastavad tehnika tasemele trükkiandmise ajal. Jätame endale õiguse muudatusteks. Kasutusjuhendi sisu ei anna ostjale õigust esitada mis tahes nõudeid. Oleme tänulikud parandusettepanekute ja vigadele tähelepanu juhtimise eest.</p>

Üldteave

Seadme kontseptsioon



Toiteallikat iseloomustavad järgmised omadused.

- Väikesed mõõtmed
- Tugev plastkorpus
- Suur vastupidavus ka keerulistes kasutustingimustes
- Kanderihm lihtsaks transpordiks, ka ehitusplatsidel
- Kaitstud juhtelemendid
- Bajonettkinnitusega elektriühendused

Digitaalse resonantsvaheldiga ühendatult kohandab elektrooniline regulaator keevitamisel vooluallika omadused keevitatavale elektroodile. Tänu sellele saadakse suurepäraseid süüte- ja keevitusomadused vähima võimaliku massi ja väikseimate mõõtudega.

Lisaks iseloomustab toiteallikat Power Factor Correction, mille kaudu kohandatakse toiteallika voolukulu sinusoidaalsele võrgupingele. Tänu sellele tekivad kasutaja jaoks mitmed eelised, näiteks järgmised:

- väiksem primaarvool;
- vähesed juhtmekaod;
- automaatkaitselüliti hiline väljalülitumine;
- paranenud pingekõikumiste stabiilsus;
- võimalikud on pikad toitekaablid;
- mitmepingeliste seadmete puhul pidev sisendpinge ala.

Cel-elektroodide kasutamisel tagab nimelt selleks välja valitud töörežiim täiuslikud keevitustulemused.

Hoiatused seadmel

Toiteallikal olevaid erihoiatusi ja ohutussümboleid ei ole lubatud eemaldada ega üle värvida. Märkused ja sümbrid hoiatavad väärkasutuse eest, mis võib kaasa tuua vigastusi ning varalist kahju.

Seadmel olevate ohutussymbolite tähendus



Keevitamine on ohtlik. Seadmega nõuetekohaseks töötamiseks tuleb täita järgmised põhieeldused:

- piisav keevitamise pädevus;
- nõuetekohane kaitsevarustus;
- kõrvaliste isikute eemalhoidmine keevitusprotsessist.



Kasutage kirjeldatud funktsioone alles siis, kui olete järgmised dokumendid täielikult läbi lugenud ja nende sisust aru saanud:

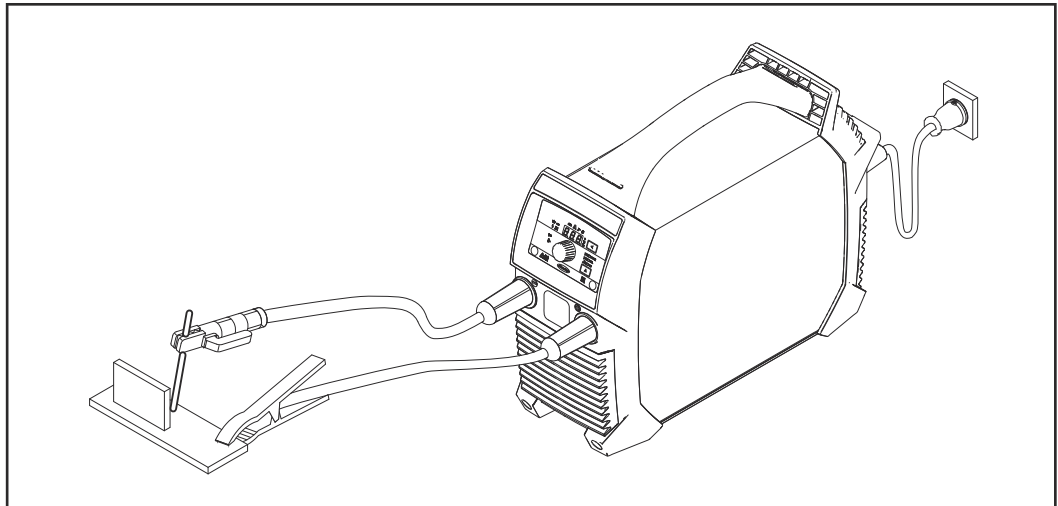
- see kasutusjuhend;
- kõik vooluallika süsteemi komponentide kasutusjuhendid, eelkõige ohutuseeskirjad.



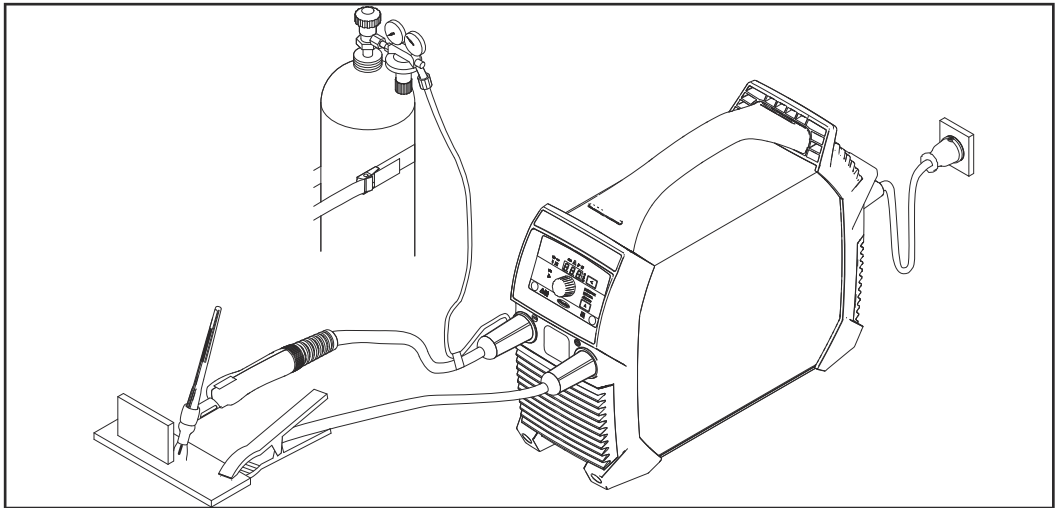
Ärge visake oma teenistusea lõpule jõudnud seadmeid ära majapidamisjäätmete hulgas, vaid kõrvaldage need kasutuselt vastavalt ohutuseeskirjadele.

⚠ WARNING			ARC RAYS can burn eyes and skin; NOISE can damage hearing. <ul style="list-style-type: none"> Wear welding helmet with correct filter. Wear correct eye, ear and body protection. 	Read American National Standard Z49.1, "Safety in Welding and Cutting" From American Welding Society, 550 N.W. LeJeune Rd., Miami, FL 33126; OSHA Safety and Health Standards, 29 CFR 1910, from U.S. Government Printing Office, Washington, DC 20402. CSA, W117-2 M87 Code for Safety in Welding and Cutting. 42.0409.5074
Do not Remove, Destroy, Or Cover This Label				
ARC WELDING can be hazardous. <ul style="list-style-type: none"> Read and follow all labels and the Owner's Manual carefully Only qualified persons are to install, operate, or service this unit according to all applicable codes and safety practices. Keep children away. Pacemaker wearers keep away. Welding wire and drive parts may be at welding voltage. 			EXPLODING PARTS can injure. <ul style="list-style-type: none"> Failed parts can explode or cause other parts to explode when power is applied. Always wear a face shield and long sleeves when servicing. 	
	ELECTRIC SHOCK can kill. <ul style="list-style-type: none"> Always wear dry insulating gloves. Insulate yourself from work and ground. Do not touch live electrical parts. Disconnect input power before servicing. Keep all panels and covers securely in place. 		ELECTRIC SHOCK can kill; SIGNIFICANT DC VOLTAGE exists after removal of input power <ul style="list-style-type: none"> Always wait 60 seconds after power is turned off before working on unit. Check input capacitor voltage, and be sure it is near 0 before touching parts. 	
	FUMES AND GASES can be hazardous. <ul style="list-style-type: none"> Keep your head out of the fumes. Ventilate area, or use breathing device. Read Material Safety Data Sheets (MSDSs) and manufacturer's instructions for materials used. 	⚠ AVERTISSEMENT		
	WELDING can cause fire or explosion. <ul style="list-style-type: none"> Do not weld near flammable material. Watch for fire: keep extinguisher nearby. Do not locate unit over combustible surfaces. Do not weld on closed containers. 		UN CHOC ELECTRIQUE peut etre mortel. SOUDAGE A L'ARC peut etre hasardeux. <ul style="list-style-type: none"> Installation et raccordement de cette machine doivent etre conformes a tous les pertinents. Lire le manuel d' instructions avant utilisation. Ne pas installer sur une surface combustible. Les fils de soudage et pieces conductrices peuvent etre a la tension de soudage. 	

Kasutuselad



Varraselektroodiga keevitamine



TIG-keevitus, gaasi sulgklapiga keevituspõleti

Enne kasutuselevõttu

Ohutus



HOIATUS!

Valest kasutamisest või valesti tehtud töödest tingitud oht.

Tagajärjeks võivad olla rasked isiku- ja varakahjud.

- ▶ Kõigi selles dokumendis kirjeldatud tööde tegemine ja funktsioonide kasutamine on lubatud ainult tehnilise väljaõppega töötajatele.
- ▶ Lugege see dokument täielikult läbi ja mõistke selle sisu.
- ▶ Lugege läbi ja tehke endale selgeks kõik selle seadme ohutuseeskirjad ja kasutaja dokumendid ning kõik süsteemikomponendid.

Otstarbekohane kasutamine

Vooluallikas on mõeldud ainult varraselektroodiga keevitamiseks ja TIG-keevituseks koos tootja süsteemi komponentidega.

Muu või sellest erinev kasutamine ei ole otstarbekohane.

Seeläbi tekkinud kahjude eest tootja ei vastuta.

Otstarbekohane kasutamine hõlmab ka

- kKJ-i täielikku läbilugemist;
- KJ-i kõikide suuniste ja ohutuseeskirjade järgimist;
- ülevaatus- ja hooldustöödest kinnipidamist.

Paigalduseeskirjad



HOIATUS!

Allakukkuvatest või überminevatest seadmetest tingitud oht.

Tagajärjeks võivad olla rasked isiku- ja varakahjud.

- ▶ Asetage seade stabiilselt tasasele, kindlale alusele.
- ▶ Pärast paigaldamist kontrollige, et kõik keermesühendused oleksid tugevasti kinni keeratud.

Seade on kontrollitud kaitseastme IP23 järgi; see tähendab:

- sissetungimiskaitset tahkete võõrkehade suhtes, mis on suuremad kui $\varnothing 12,5$ mm (49 tolli);
- pihustusveevastast kaitset kuni vertikaalnurgani 60° .

Jahutusõhk

Seade tuleb paigaldada selliselt, et jahutusõhk saaks takistamatult voolata läbi esi- ja tagaküljel olevate õhuavade.

Tolm

Tähelepanu tuleb pöörata sellele, et seadme ventilaatorid ei imeks allalangevat metallitolmu seadmesse. Näiteks lihvimistöödel.

Käitamine välistingimustes

Kaitseklassi IP23 kohaselt võib seadme paigaldada ja seda käitada välistingimustes. Vältige vahetut niiskuse mõju (nt vihm).

Generaatori režiim

Toiteallikas ühildub generaatoriga.

Vajaliku generaatori võimsuse määramiseks on nõutav toiteallika maksimaalne näivvõimsus $S_{1\max}$.

Toiteallika maksimaalset näivvõimsust $S_{1\max}$ arvutatakse järgmiselt:

$$S_{1\max} = I_{1\max} \times U_1$$

$I_{1\max}$ ja U_1 seadme andmesildi või tehniliste andmete järgi

Nõutav generaatori näivvõimsus S_{GEN} arvutatakse järgmise reegli põhjal:

$$S_{\text{GEN}} = S_{1\max} \times 1,35$$

Kui ei keevitata täisvõimsusega, võib kasutada väiksemat generaatorit.

TÄHTIS! Generaatori näivvõimsus S_{GEN} ei tohi olla väiksem kui toiteallika maksimaalne näivvõimsus $S_{1\max}$.

1-faasiliste seadmete käitamisel 3-faasiliste generaatoritega tuleb tähele panna, et antud generaatori näivvõimsust saab sageli kasutada ainult tervikuna generaatori kõigi kolme faasi kaudu. Vajaduse korral saab generaatori üksikute faaside võimsuse kohta lisateavet generaatori tootjalt.

MÄRKUS.

Generaatori väljastatav pinge ei tohi mingil juhul jääda allapoole võrgupinge tolerantsi vahemikku ega seda ületada.

Võrgupinge tolerantsi andmed on toodud peatükis „Tehnilised andmed“.

Juhtelemendid, ühendused ja mehaanilised komponendid

Ohutus



HOIATUS!

Valest kasutamisest või valesti tehtud tödest tingitud oht.

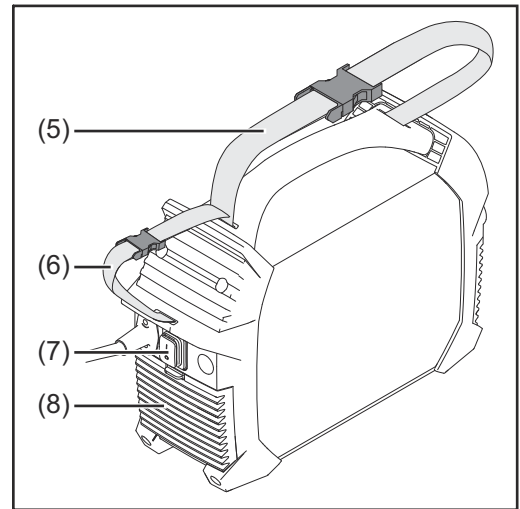
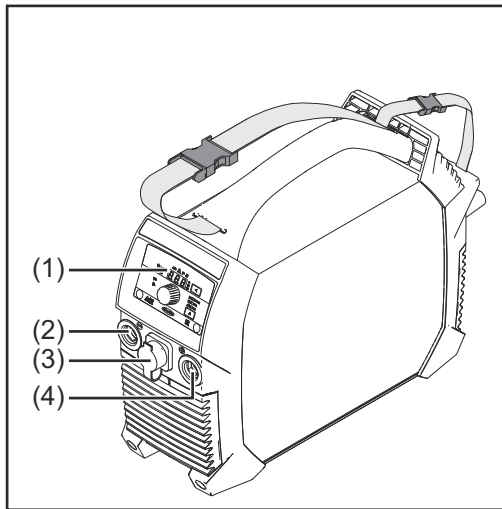
Tagajärjeks võivad olla rasked isiku- ja varakahjud.

- ▶ Kõigi selles dokumendis kirjeldatud tööde tegemine ja funktsioonide kasutamine on lubatud ainult tehnilise väljaõppega töötajatele.
- ▶ Lugege see dokument täielikult läbi ja mõistke selle sisu.
- ▶ Lugege läbi ja tehke endale selgeks kõik selle seadme ohutuseeskirjad ja kasutaja dokumendid ning kõik süsteemikomponendid.

Tarkvara värskendamise tõttu võivad teie seadmes olla saadaval funktsioonid, mida pole selles kasutusjuhendis kirjeldatud, või vastupidi.

Peale selle võivad mõned joonised erineda vähesel määral teie seadme juhtelemendidest. Nimetatud juhtelemendid toimivad siiski samamoodi.

**Juhtelemendid,
ühendused ja
mehaanilised
komponendid
TransPocket 150**



(1) Juhtpaneel

(2) (-)-elektriühendus
bajonettkinnitusega

(3) TMC kiirühendus (TIG Multi Connector)
üksnes TransPocket 150 RC puhul – kaugjuhtimispuldi ühendamiseks

Pärast kaugjuhtimispuldi ühendamist toiteallikaga

- kuvatakse toiteallika ekraanil „rc“
- saab keevitusvoolu seadistada üksnes kaugjuhtimispuldi abil

(4) (+)-elektriühendus
bajonettkinnitusega

(5) Kanderihm

(6) Kaabliihm
Toitekaabli ja keevituskaablite vastuvõtmiseks
Ärge kasutage seadme transportimiseks.

(7) Võrgulüliti

(8) Õhufilter

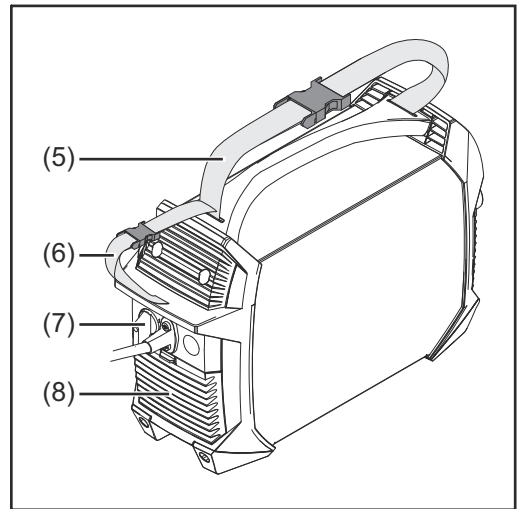
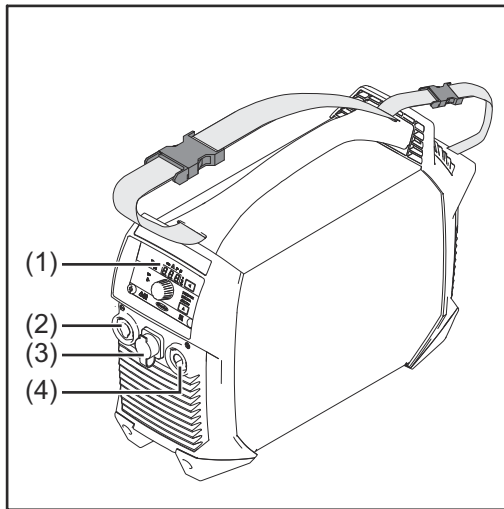
Vooluühenduste kasutamine varraselektroodiga keevitamisel (olenevalt elektroodi tüübist):

- **(+)-elektriühendus** elektroodide hoidiku või maanduskaabli jaoks
- **(-)-elektriühendus** elektroodide hoidiku või maanduskaabli jaoks

Vooluühenduste kasutamine TIG-keevitusel:

- **(+)-elektriühendus** maanduskaabli jaoks
- **(-)-elektriühendus** keevituspõleti jaoks

**Juhtelemendid,
ühendused ja
mehaanilised
komponendid
TransPocket 180**



(1) Juhtpaneel

(2) (-)-elektriühendus
bajonettkinnitusega

(3) TMC kiirühendus (TIG Multi Connector)
üksnes TransPocket 180 RC puhul – kaugjuhtimispuldi ühendamiseks

Pärast kaugjuhtimispuldi ühendamist toiteallikaga

- kuvatakse toiteallika ekraanil „rc“
- saab keevitusvoolu seadistada üksnes kaugjuhtimispuldi abil

(4) (+)-elektriühendus
bajonettkinnitusega

(5) Kanderihm

(6) Kaabliihm
Toitekaabli ja keevituskaablite vastuvõtmiseks
Ärge kasutage seadme transportimiseks.

(7) Võrgulüliti

(8) Õhufilter

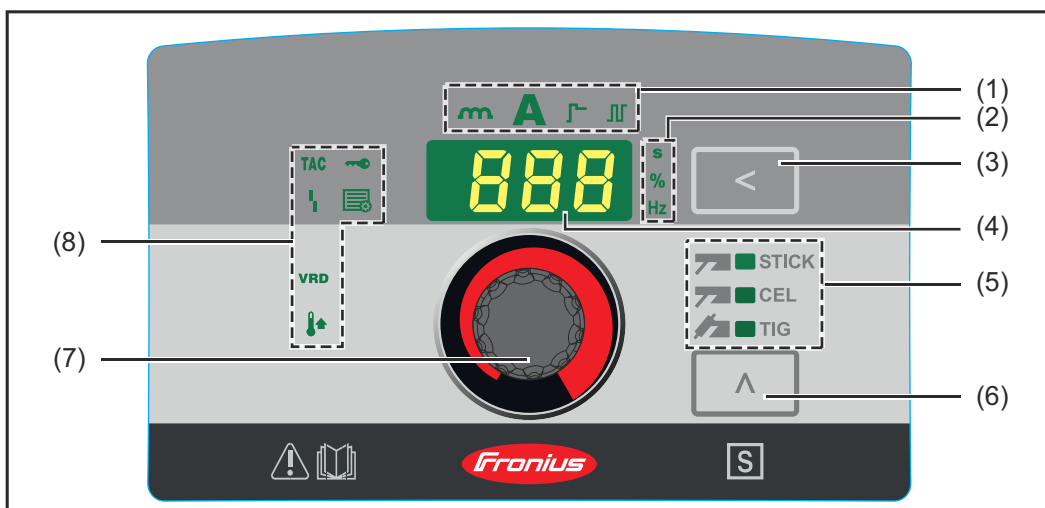
Vooluühenduste kasutamine varraselektroodiga keevitamisel (olenevalt elektroodi tüübist):

- **(+)-elektriühendus** elektroodide hoidiku või maanduskaabli jaoks
- **(-)-elektriühendus** elektroodide hoidiku või maanduskaabli jaoks

Vooluühenduste kasutamine TIG-keevitusel:

- **(+)-elektriühendus** maanduskaabli jaoks
- **(-)-elektriühendus** keevituspõleti jaoks

Juhtpaneel



(1) Seadistusväärtuse näit

Näitab valitud seadistusväärtust.

- Dünaamika



- Keevitusvool



- Funktsioon SoftStart (sujuvkäivitus) / HotStart



- Pulsseeriv keevitus (saadaval üksnes varraselektroodiga keevitamisel)



(2) Ühiku näit

Näitab ühiku väärtust, mida hetkel seaderattaga (7) muudetakse.

- Aeg (sekundid)



- Protsent



- Sagedus (herts)



(3) Seadistusväärtuse nupp

Soovitud seadistusväärtuse (1) valimiseks

(4) Ekraan

Näitab valitud seadistusväärtuse tegelikku suurust

(5) Keevitusmeetodi näit

Näitab valitud keevitusmeetodit.

- Varraselektroodiga keevitamine



- Cel-elektroodiga varraselektroodiga keevitamine



- TIG-keevitus



(6) Keevitusmeetodi nupp






Keevitusmeetodi valimiseks

(7) Seaderatas

Valitud seadistusväärtuse (1) muutmiseks

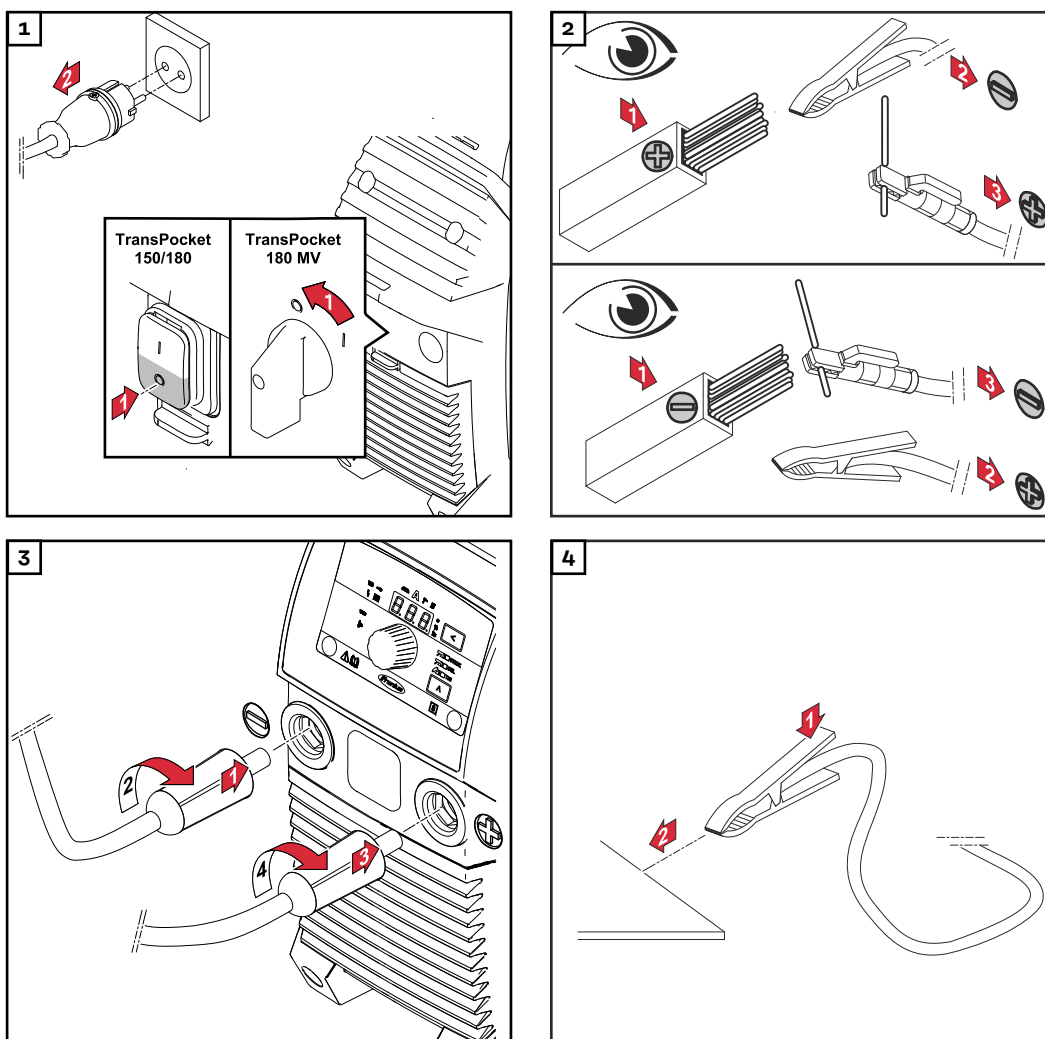
(8) Olekunäidud

Näitavad toiteallika erinevaid talitusolekuid.

- **VRD**
põleb, kui on aktiveeritud ohutusvarustus pinge vähendamiseks (ainult Voltage Reduction Device'i seadmel) 
 - **Setup**
põleb Setupi režiimil 
 - **Temperatuur**
põleb, kui seadme temperatuur on väljaspool lubatud vahemikku 
 - **Rike**
põleb rikke korral, vt ka jaotist „Rikete kõrvaldamine“ 
 - **TAC**
põleb, kui on aktiveeritud traageldusfunktsioon (võimalik ainult TIG-seadmetel TIG-keevitusmeetodi korral) 
-

Varraselektroodiga keevitamine

Ettevalmistus

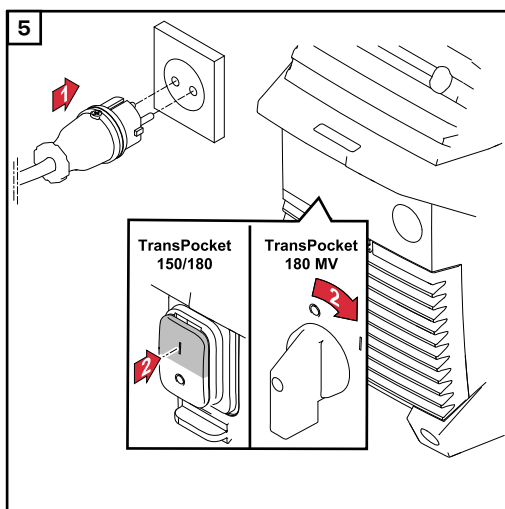


⚠ ETTEVAATUST!

Elektrilöögist tingitud oht. Kui toiteallikas on sisse lülitatud, on elektroodide hoidikus olev elektrood pinges all.



Tagajärjeks võivad olla isiku- ja varakahjud.


- Veenduge, et elektrood ei puutuks vastu inimesi või elektrit juhtivaid või maandatud osi (nt korpus).




Varraselektroodiga keevitamine

- 1** Valige keevitusmeetodite nupuga välja üks järgmistest meetoditest.

 - Varraselektroodiga keevitamine – pärast valimist põleb varraselektroodiga keevitamise näidik 
 - Varraselektroodiga keevitamine CEL-elektroodiga – pärast valimist põleb CEL-elektroodiga varraselektroodkeevitamise näidik 
- 2** Vajutage seadistusväärtuse nuppu, kuni

 - hakkab põlema keevitusvoolu näit 
- 3** Seadistage seaderattaga keevitusvool

 - Toiteallikas on keevitamiseks valmis 

Funktsioon Soft-Start (sujukäivitus) / HotStart

Funktsioon on mõeldud käivitusvoolu seadistamiseks.

Seadistusvahemik: 1–200%

Tööpõhimõte:


keevitusvoolu vähendatakse (SoftStart (sujukäivitus)) või suurendatakse (Hot-Start) olenevalt seadistustest keevitusprotsessi alguses 0,5 sekundiks.

Muudatus esitatakse protsentides seadistatud keevitusvoolust.

Käivitusvoolu kestust saab Setup-menüüs parameetri Käivitusvoolu kestus (Hti) abil muuta.

Käivitusvoolu seadistamine

- 1** Vajutage seadistusväärtuse nuppu, kuni

 - hakkab põlema SoftStarti (sujukäivitus) / HotStarti näit 

- 2** Keerake seaderatast, kuni hakkab põlema soovitud väärtus.
- Toiteallikas on keevitamiseks valmis



Maksimaalne HotStart-vool on piiratud järgmiselt:

- TransPocket 150 korral – 160 A
- TransPocket 180 korral – 200 A

Näited (seadistatud keevitusvool = 100 A):

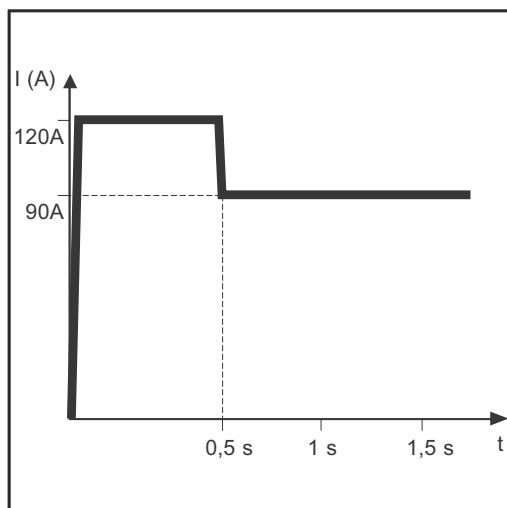
100% = 100 A käivitusvool = funktsioon inaktiveeritud

80% = 80 A käivitusvool = sujuvkäivitus

135% = 135 A käivitusvool = HotStart

200% = 160 A käivitusvool TransPocket 150 korral = HotStart, maksimaalse voolu piir saavutatud!

200% = 200 A käivitusvool TransPocket 180 korral = HotStart



HotStarti funktsiooni näide

Sujuvkäivituse funktsiooni tunnused.

- Poorsuse tekke vähendamine teatud elektrooditüüpide korral

HotStarti funktsiooni tunnused.

- Süüteomaduste paranemine, ka halbade süüteomadustega elektroodide korral
- Alusmaterjali parem segunemine käivitusetapis, tänu sellele vähem külmlüüteid
- Räbu kasutamise vähendamine olulisel määral

Dünaamika

Optimaalse keevitustulemuse saavutamiseks tuleb mõnel juhul seadistada dünaamika.

Seadistusvahemik: 0–100 (vastab voolu suurendamisele 0–200 A)

Tööpõhimõte:

metallitilkade ülekande momendil või lühiühenduse korral toimub lühiajaline voolutugevuse suurenemine, et saada stabiilne keevituskaar.

Kui varraselektrood ähvardab kukkuda keevisvanni, hoiab see meede ära keevisvanni tahkumise ja keevituskaare pikema lühistuse. Varraselektroodi nakkumine on seega suures osas välistatud.

Dünaamika seadistamine

- 1** Vajutage seadistusväärtuse nuppu, kuni



- hakkab põlema dünaamika näit.



2 Keerake seaderatast, kuni on saavutatud soovitud korrigeeritud väärtus.

- Toiteallikas on keevitamiseks valmis



Maksimaalne dünaamika-vool on piiratud järgmiselt:

- TransPocket 150 korral – 180 A
- TransPocket 180 korral – 220 A

Näited

- Dünaamika = 0
 - dünaamika on välja lülitatud
 - pehmem ja vähemate pritsmetega keevituskaar
- Dünaamika = 20
 - dünaamika voolu suurendamisega 40 A
 - tugevam ja stabiilsem keevituskaar
- Dünaamika = 60, seadistatud keevitusvool = 100 A
 - TransPocket 150 korral tegelik voolu suurenemine ainult 80 A, sest saavutatud on maksimaalse voolu piir!
 - TransPocket 180 korral: dünaamika voolu suurendamisega 120 A

Pulsseeriv keevitus

Pulsseeriv keevitus tähendab keevitamist pulseeriva keevitusvooluga. Seda kasutatakse terastorude keevitamisel kitsastes tingimustes või õhukeste plekkide keevitamisel.

Nende rakenduste korral ei ole keevitamise alguses seadistatud keevitusvool alati kogu keevitusprotsessi jaoks sobiv:

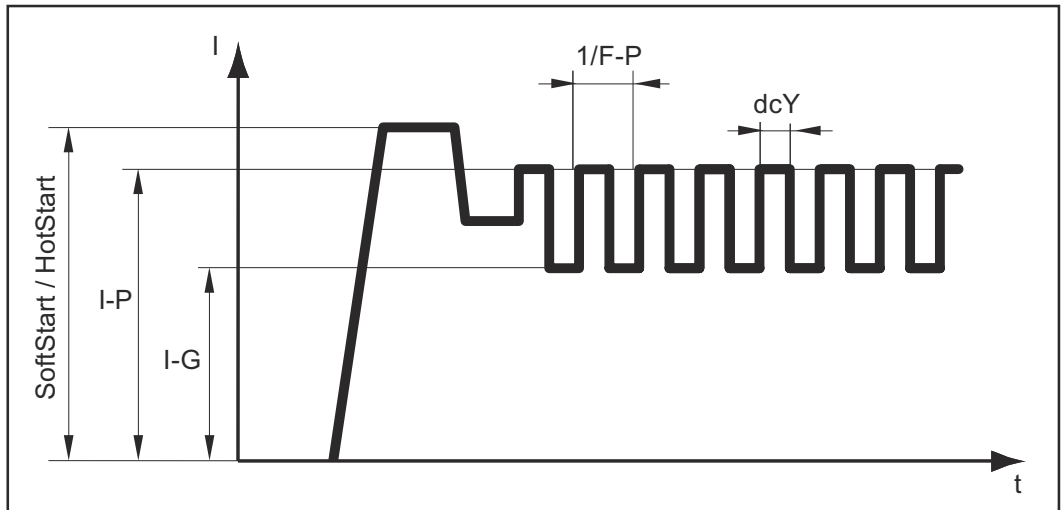
- liiga vähese voolutugevuse korral ei sula alusmaterjal piisavalt,
- ülekuumenemisel on oht, et vedel keevisvann hakkab tilkuma.

Seadistusvahemik: 0,2–990 Hz

Tööpõhimõte

- Madal põhivool I-G tõuseb pärast järsku tõusu märkimisväärselt kõrgemale impulssvoolule I-P ja langeb pärast aega Duty cycle dcY jälle põhivoolule I-G. Impulssvool I-P on toiteallikal seadistatav.
- Seejuures saadakse keskmise väärtusega vool, mis on madalam kui seadistatud impulssvool I-P.
- Pulsseeriva keevitusega sulatatakse kiirelt keevituskoha väikesed lõigud, mis ka kiirelt uuesti tahkeks muutuvad.

Toiteallikas reguleerib parameetrit Duty-Cycle dcY ja põhivoolu I-G vastavalt seadistatud impulssvoolule ja seadistatud impulss-sagedusele.



Pulsseeriv keevitus – keevitusvoolu kulgemine

Seadistatavad parameetrid

- **F-P:** impulss-sagedus ($1/F-P =$ kahe impulsi vaheline aeg)
- **I-P:** impulssvool
- SoftStart / HotStart

Seadistamatud parameetrid

- **I-G:** põhivool
- **dcY:** Duty cycle

Pulsseeriva keevituse kasutamine

1 Vajutage seadistusväärtuse nuppu, kuni



- hakkab põlema pulsseeriva keevituse näit



2 Keerake seaderatast, kuni on saavutatud soovitud sageduse väärtus (Hz)



- Toiteallikas on keevitamiseks valmis

TIG-keevitus

Üldteave

MÄRKUS.

Kui valitud on TIG-keevituse meetod, siis volframelektroodi (tunnusvärv: roheline) mitte kasutada.

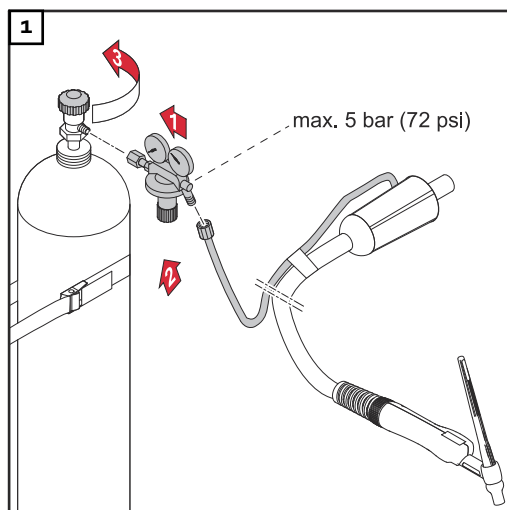
Gaasiballooni ühendamine

⚠ HOIATUS!

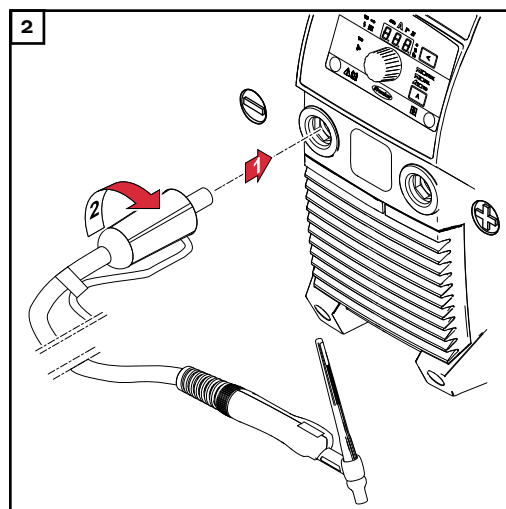
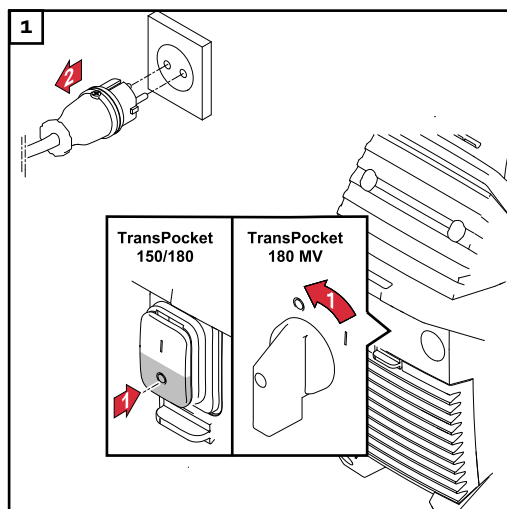
Ümberkukkuvatest gaasiballoonidest tingitud oht.

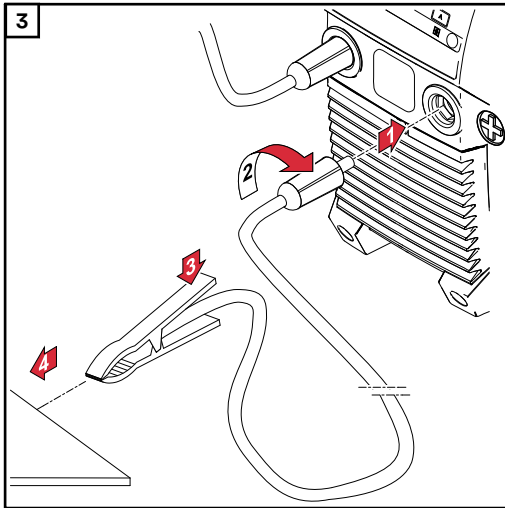
Tagajärjeks võivad olla rasked vigastused ja suur varakahju.

- ▶ Gaasiballoonid tuleb asetada stabiilselt tasasele ja kindlale alusele. Gaasiballoonid tuleb kindlustada ümberkukkumise vastu.
- ▶ Järgige gaasiballooni tootja ohutuseeskirju.



Ettevalmistus



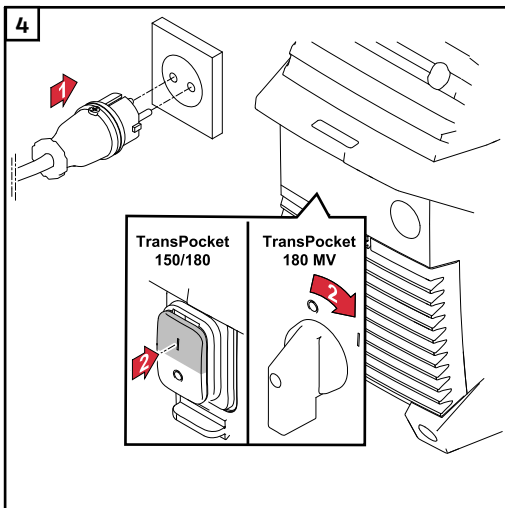


⚠ ETTEVAATUST!

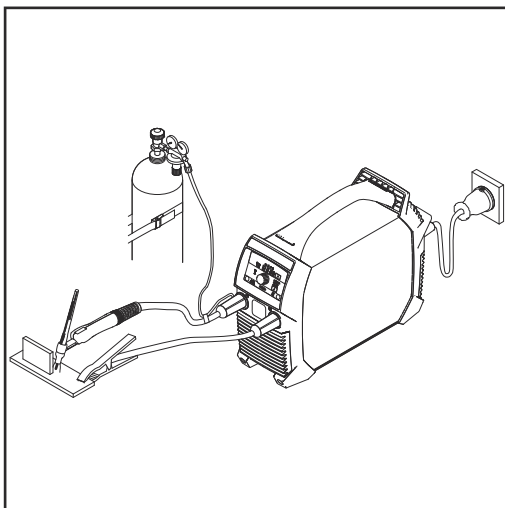
Elektrilöögist tingitud oht. Kui toiteallikas on sisse lülitatud, on keevituspõletis olev elektrood pinges all.

Tagajärjeks võivad olla isiku- ja varakahjud.

- ▶ Veenduge, et elektrood ei puutuks vastu inimesi või elektrit juhtivaid või maandatud osi (nt korpus).



Seadistage gaasirõhk – gaasi sulgklapiga keevituspõleti korral





Gaasi sulgklapiga keevituspõleti


- 1 Avage gaasi sulgklapp
- Kaitsegaas voolab
- 2 Seadistage rõhuregulaatoril soovitud gaasihulk
- 3 Sulgege gaasi sulgklapp


TIG-keevitus


- 1 Valige keevitusmeetodi nupuga TIG-keevitus.

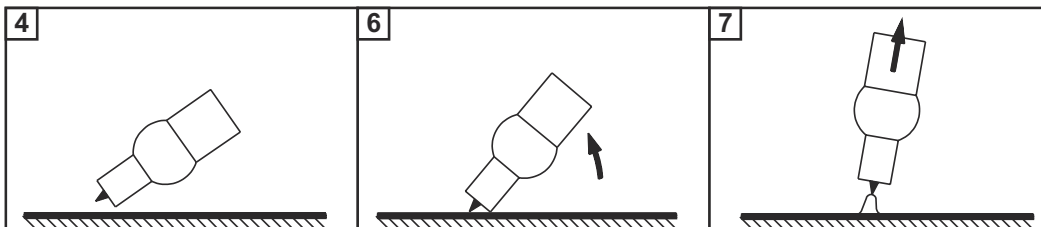


 - Hakkab põlema TIG-keevituse näit. 
- 2 Vajutage seadistusväärtuse nuppu, kuni



 - hakkab põlema keevitusvoolu näit. 
- 3 Seadistage seaderattaga keevitusvool

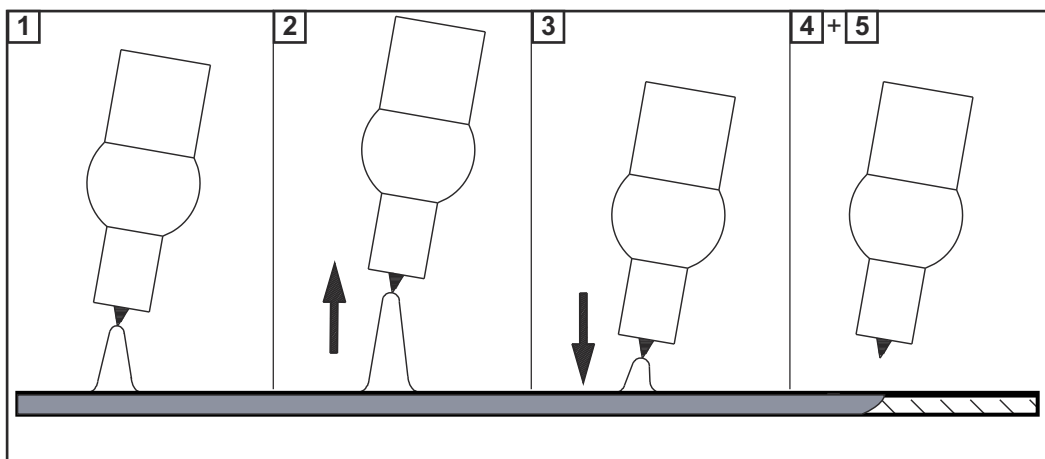

- 4 Asetage gaasidüüs süütamise kohale nii, et volframelektroodi ja töödeldava detaili vahele jääb umbes 2 kuni 3 mm (5/64 kuni 1/8 in). Vahe on olemas
- 5 Rakendage gaasi sulgklappi.
 - Kaitsegaas voolab
- 6 Tõstke aeglaselt keevituspõletit, kuni volframelektrood puudutab töödeldavat detaili
- 7 Tõstke keevituspõletit üles ja langetage see tavaasendisse
 - Keevituskaar süttib
- 8 Keevitage



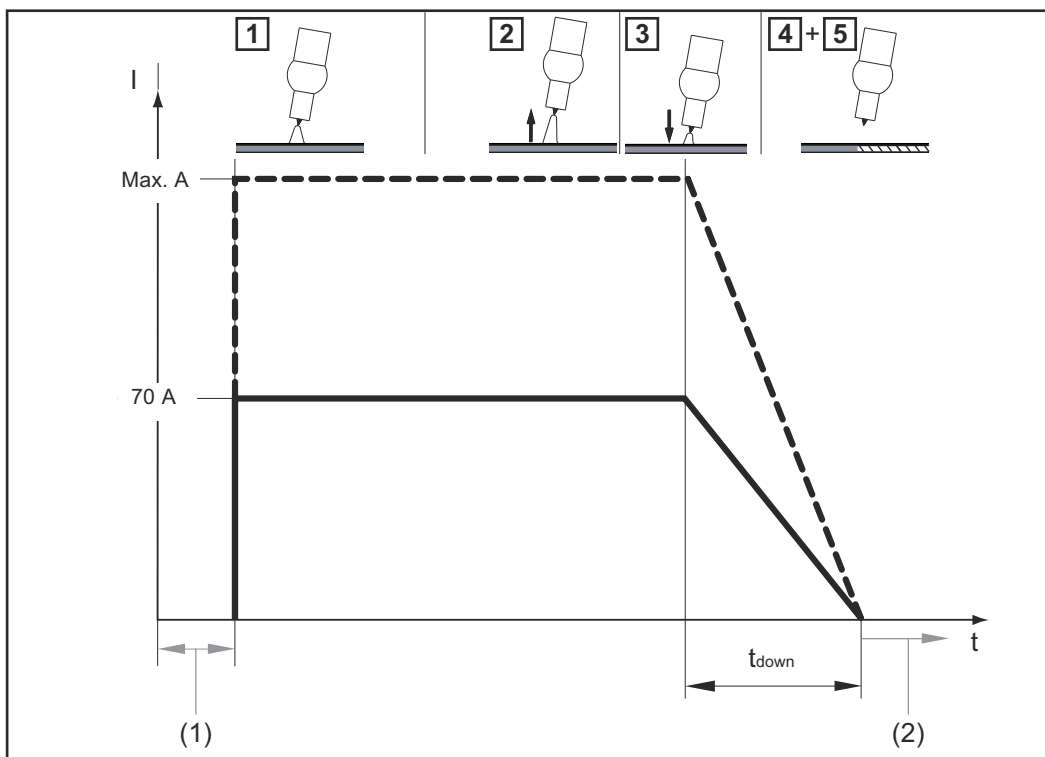
TIG Comfort Stop

Funktsiooni TIG Comfort Stop aktiveerimiseks ja seadistamiseks vt kirjeldust **Comfort-Stop-tundlikkus (Comfort Stop Sensitivity)** alates lk 38.

Funktsiooni TIG Comfort Stop tööpõhimõte ja rakendamine



- 1 Keevitamine
- 2 Keevitamise ajal tõstke keevituspõleti üles.
 - Keevituskaar pikeneb märkimisväärselt.
- 3 Laske keevituspõleti alla.
 - Keevituskaar lüheneb märkimisväärselt.
 - Funktsioon TIG Comfort Stop aktiveeritakse.
- 4 Hoidke keevituspõletit samal kõrgusel.
 - Keevitusvoolu alandatakse rambikujuliselt (DownSlope), kuni keevituskaar kustub.
- 5 Oodake ära gaasi järelvoolu kestus ja tõstke keevituspõleti töödeldavalt detaililt üles.



Keevitusvoolu ja gaasivoolu kulg aktiveeritud funktsiooni TIG Comfort Stop korral

- (1) Gaasi ettevool
- (2) Gaasi järelvool

DownSlope:





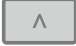


DownSlope-kestus t_{down} on 0,5 sekundit ja seda ei saa ümber seadistada.

Gaasi järelvool





Gaasi järelvoolu tehakse käsitsi.

Keevitusmeetodi setup-menüü



Sisenemine Setup-menüüsse

- | | | |
|----------|---|---|
| 1 | Valige keevitusmeetodi nupuga see meetod, mille Setup-para-meetrid on vaja muuta. |  |
| | - Varraselektroodiga keevitamine |  |
| | - Cel-elektroodiga varraselektroodiga keevitamine |  |
| | - TIG-keevitus |  |
| 2 | Vajutage üheaegselt seadistusväärtuse ja keevitusmeetodi nuppu.
- Setup-menüü esimese keevitusparameetri lühendit kuvatakse juhtpaneelil | 

 |


Parameetri muutmine

- | | | |
|----------|--|---|
| 1 | Soovitud keevitusparameetri valimiseks keerake seaderatast |  |
| 2 | Keevitusparameetri seadistatud väärtuse kuvamiseks vajutage seaderatast |  |
| 3 | Väärtuse muutmiseks keerake seaderatast
- seadistatud väärtus on kohe aktiivne
- Erand. Tehaseseadistusele lähtestamisel tuleb pärast väärtuse muutmist vajutada seaderatast, et aktiveerida muudatus. |  |
| 4 | Keevitusparameetrite loendisse naasmiseks vajutage seaderatast |  |


Setup-menüüst lahkumine

- | | | |
|----------|--|--|
| 1 | Vajutage Setup-menüüst lahkumiseks seadistusväärtuse nuppu või keevitusmeetodi nuppu. | 
 |
|----------|--|--|

Parameetrid varaselektroodiga keevitamiseks

Keevituspärake	Kirjeldus	Vahemik	Ühik
Ht,	Käivitusvoolu kestus SoftStarti (sujuvkäivitus) / HotStarti jaoks Tehaseseadistus: 0,5 sekundit	0,1–2,0	sekundit
AST	Anti-Stick Aktiveeritud Anti-Stick funktsiooni korral lülitatakse keevituskaar lühise korral (elektroodi nakkumine) 1,5 sekundi pärast välja Tehaseseadistus: ON (aktiveeritud)	On OFF	
Stf	Stardiplatvorm Stardiplatvormi aktiveerimiseks/inaktiveerimiseks Tehaseseadistus: ON (aktiveeritud)	On OFF	
Uco	Eralduspinge (Voltage cut off) On ette nähtud selleks, et kindlaks määrata, millise keevituskaare pikkuse juures lõpeb keevitusprotsess. Keevituspinge kasvab keevituskaare pikkusega. Siin seadistatud pinge saavutamisel lülitatakse keevituskaar välja Tehaseseadistus: 45 volti	25–90	volti
FAC	Tehaseseadistus (FACTory) Siin saab seadme lähtestada oma tehaseseadistustele <ul style="list-style-type: none"> - Lähtestamise katkestamine - Seadistatud keevitusmeetodi parameetrite lähtestamine tehaseseadistustele - Kõigi keevitusmeetodite parameetrite lähtestamine tehaseseadistustele 	no YES (Jah) ALL (Kõik)	
<div style="background-color: #0056b3; color: white; padding: 5px;">  Tehaseseadistustele lähtestamiseks tuleb valitud väärtus kinnitada, vajutades seaderatast. </div>			
2nd	Setup-menüü – tase 2 Üldiste parameetrite seadistamiseks Üksikasju vt jaotisest „Setup-menüü – tase 2“)		

TIG-keevituse
parameetrid

Keevi- tuspa- ramee- ter	Kirjeldus	Vahemik	Ühik
C55	Comfort-Stop-tundlikkus (Comfort Stop Sensitivity) TransPocket 150 tehaseseadistus: 1,5 V TransPocket 180 tehaseseadistus: 1,5 volti Tehaseseadistus: 35 V (kahe- ja neljataktilise ning jalg-kaugjuhtimisrežiimile) Üksikasju vt jaotisest TIG Comfort Stop alates leheküljest 33 .	OFF 0,6–3,5	volti
Uco	Eralduspinge (Voltage cut off) On ette nähtud selleks, et kindlaks määrata, millise keevituskaare pikkuse juures lõpeb keevitusprotsess. Keevituspinge kasvab keevituskaare pikkusega. Siin seadistatud pinge saavutamisel lülitatakse keevituskaar välja Tehaseseadistus: 35 V (kahe- ja neljataktilise ning jalg-kaugjuhtimisrežiimile) Tehaseseadistus: 25 V (režiimile Trigger = oFF)	10–45	volti
FAC	Tehaseseadistus (FACTory) Siin saab seadme lähtestada oma tehaseseadistustele <ul style="list-style-type: none"> - Lähtestamise katkestamine no - Seadistatud keevitusmeetodi parameetrite lähtestamine tehaseseadistustele YES (Jah) - Kõigi keevitusmeetodite parameetrite lähtestamine tehaseseadistustele ALL (Kõik) <div style="background-color: #0000FF; color: white; padding: 5px;">  Tehaseseadistustele lähtestamiseks tuleb valitud väärtus kinnitada, vajutades seaderatast. </div>		
2nd	Setup-menüü – tase 2 Üldiste parameetrite seadistamiseks Üksikasju vt jaotisest „Setup-menüü – tase 2“)		

Setup-menüü tase 2

Keevitusparameetrite Setup-menüü tase 2

Keevitusparameeter	Kirjeldus	Vahemik	Ühik
50F	<p>Tarkvara versioon</p> <p>Kehtiva tarkvara versiooni number on jaotatud mitmetele näidiku näitudele ja seda saab kuvada seaderatta keeramisega.</p>		
t5d	<p>Automaatne väljalülitus (time Shut down)</p> <p>Kui seadet ei kasutata ega käitata seadistatud aja jooksul, lülitub see iseseisvalt ooterežiimile.</p> <p>Ooterežiim lõpetatakse juhtpaneelil olevale nupule vajutamiseega – seade on jälle keevitusvalmis</p> <p>Tehaseseadistus: OFF (VÄLJAS)</p>	5–60 OFF	minutit
FU5	<p>Kaitsmed</p> <p>Kasutatud kaitsme kuvamiseks/seadistamiseks</p> <p>Tehaseseadistus:</p> <ul style="list-style-type: none"> - võrgupinge 230 V = 16 A korral - võrgupinge 120 V = 20 A korral <p>Kui toiteallikale on paigaldatud kaitse, piirab toiteallikas võrgust saadavat voolu. Sellega takistatakse automaatkaitselüliti kohest käivitumist.</p>	<p>230 V korral: 10 / 13 / 16 / OFF (üksnes TP 180 MV korral)</p> <p>120 V korral: 15 / 16 / 20 / OFF (üksnes TP 180 MV korral)</p>	amprit

TP 150 – paigaldatud kaitsme suhe keevitusvooluga.

Võrgupinge	paigaldatud kaitse	Keevitusvool, elektrood	Keevitusvool TIG	Sisselülitamise aeg TP
230 V	10 A	110 A	150 A	35%
	13 A	130 A	150 A	35%
	16 A	150 A	150 A	35%

TransPocket 180 – paigaldatud kaitsme suhe keevitusvoolu:

Võrgupinge	paigaldatud kaitse	Keevitusvool, elektrood	Keevitusvool TIG	Sisselülitamise aeg TP
230 V	10 A	125 A	180 A	40%

	13 A	150 A	200 A	40%
	16 A	180 A	220 A	40%
	OFF (ainult TP 180 MV korral)	180 A	220 A	40%
120 V*	15 A	85 A	130 A	40%
	16 A	95 A	140 A	40%
	20 A (ainult TP 180 MV korral)	120 A	170 A	40%
	OFF (ainult TP 180 MV korral)	120 A	170 A	40%

* 120 V elektrivõrgu korral ei saa kasutatava automaatkaitselüli käivitusomaduste järgi saavutada täielikku TP-d 40% (nt USA Circuit breaker type CH-15% TP).

Keevitusparameetrid	Kirjeldus	Vahemik	Ühik
Sot	<p>Käitusaeg (System on time)</p> <p>Käitusaja kuvamiseks (loendamise algab kohe, kui seade sisse lülitatakse)</p> <p>Täielik käitusaeg on jaotatud mitmetele näidiku näitudele ja seda saab kuvada seaderatta keeramisega</p>		tunnid, minutid, sekundid
SAt	<p>Keevitusaeg (Süsteem Active time)</p> <p>Keevitusaja näidu kuvamiseks (näitab ainult seda aega, mille jooksul keevitati)</p> <p>Täielik keevitusaeg on jaotatud mitmetele näidiku näitudele ja seda saab kuvada seaderatta keeramisega</p>		tunnid, minutid, sekundid

Ohutus

HOIATUS!

Valest kasutamisest või valesti tehtud töödest tingitud oht.

Tagajärjeks võivad olla rasked isiku- ja varakahjud.

- ▶ Kõigi selles dokumendis kirjeldatud tööde tegemine ja funktsioonide kasutamine on lubatud ainult tehnilise väljaõppega töötajatele.
- ▶ Lugege see dokument täielikult läbi ja mõistke selle sisu.
- ▶ Lugege läbi ja tehke endale selgeks kõik selle seadme ohutuseeskirjad ja kasutaja dokumendid ning kõik süsteemikomponendid.

HOIATUS!

Elektrivoolust tingitud oht.

Tagajärjeks võivad olla rasked isiku- ja varakahjud.

- ▶ Enne töödega alustamist lülitage kõik seotud seadmed ja komponendid välja ja lahutage elektrivõrgust.
- ▶ Kindlustage kõik seotud seadmed ja komponendid taassisselülitamise vastu.
- ▶ Pärast seadme avamist tuleb sobiva mõõteseadme abil kindlaks teha, et elektrilaenguga komponendid (nt kondensaatorid) oleksid tühjenenud.

HOIATUS!

Ebapiisavatest kaitsejuhi ühendustest tingitud oht.

Tagajärjeks võivad olla rasked isiku- ja varakahjud.

- ▶ Korpuse kruvid on sobiv kaitsejuhi ühendus korpuse maandamiseks.
- ▶ Korpuse kruvisid ei tohi mingil juhul asendada teiste kruvidega, ilma usaldusväärse kaitsejuhi ühenduseta.

Üldteave

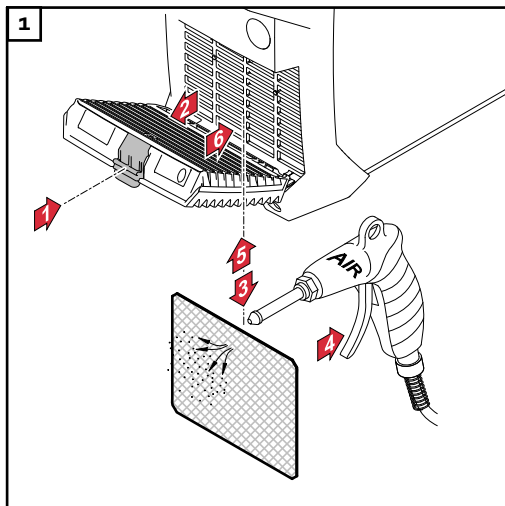
Seade vajab tavaliste kasutustingimuste korral ainult minimaalselt hooldus- ja korrashoiutöid. Siiski on kohustuslik teatud punktide järgimine, et tagada seadme aastatepikkust kasutuskõlblikkus.

Seadme igakordsel kasutuselevõtul teostatavad hooldustööd

- Veenduge, et toitepistik ja toitekaabel, samuti keevituspõleti / elektroodide hoidik oleks kahjustusteta. Vahetage kahjustatud komponendid välja.
- Veenduge, et keevituspõleti / elektroodide hoidik ja maanduskaabel oleks nõuetekohaselt, nagu on dokumendis kirjeldatud, toiteallikaga ühendatud ja kinni kruvitud / lukustatud.
- Veenduge, et töödeldava detaili suhtes oleks nõuetekohane maandusühendus.
- Veenduge, et vaba ruum seadme ümber oleks 0,5 m (1 ft 8 in), et jahutusõhk saaks takistamatult siseneda ja väljuda. Öhu sisse- ja väljalaskeavad ei tohi mitte mingil juhul olla kaetud, ka mitte osaliselt.

**Hooldus iga 2
kuu järel**

puhastada õhufiltrid:



Jäätmekäitus

Jäätmekäitlust tuleb teostada üksnes kehtivate riiklike ja piirkondlike määruste kohaselt.

Ohutus

HOIATUS!

Valest kasutamisest või valesti tehtud töödest tingitud oht.

Tagajärjeks võivad olla rasked isiku- ja varakahjud.

- ▶ Kõigi selles dokumendis kirjeldatud tööde tegemine ja funktsioonide kasutamine on lubatud ainult tehnilise väljaõppega töötajatele.
- ▶ Lugege see dokument täielikult läbi ja mõistke selle sisu.
- ▶ Lugege läbi ja tehke endale selgeks kõik selle seadme ohutuseeskirjad ja kasutaja dokumendid ning kõik süsteemikomponendid.

HOIATUS!

Elektrivoolust tingitud oht.

Tagajärjeks võivad olla rasked isiku- ja varakahjud.

- ▶ Enne töödega alustamist lülitage kõik seotud seadmed ja komponendid välja ja lahutage elektrivõrgust.
- ▶ Kindlustage kõik seotud seadmed ja komponendid taassisselülitamise vastu.
- ▶ Pärast seadme avamist tuleb sobiva mõõteseadme abil kindlaks teha, et elektrilaenguga komponendid (nt kondensaatorid) oleksid tühjenenud.

HOIATUS!

Ebapiisavatest kaitsejuhi ühendustest tingitud oht.

Tagajärjeks võivad olla rasked isiku- ja varakahjud.

- ▶ Korpuse kruvid on sobiv kaitsejuhi ühendus korpuse maandamiseks.
- ▶ Korpuse kruvisid ei tohi mingil juhul asendada teiste kruvidega, ilma usaldusväärse kaitsejuhi ühenduseta.

Kuvatud rikked

Ülekuumenemine

Näidikul kuvatakse „hot“, põleb temperatuurinäit



Põhjus: töötemperatuur on liiga kõrge

Kõrvaldamine: lasta seadmel jahtuda (seadet mitte välja lülitada – ventilaator jahutab seadet)

Hooldusteated

Kui näidikul kuvatakse E ja 2-kohalist veakoodi (nt E02) ja põleb rikke näit, on tegemist vooluallika sisemise teeninduskoodiga.

Näide:



Tegemist võib olla ka mitmete veakoodidega. Need ilmuvad seadistusratta keeramisel.



Märkige kõik kuvatud veakoodid ja seerianumbrid ning vooluallika konfiguratsioon üles ja teavitage teenindust üksikasjaliku veakirjeldusega.

E01–E03 / E11 / E15 / E21 / E33–E35 / E37–E40 / E42–E44 / E46–E52

Põhjus: võimsusüksuse viga
Kõrvaldamine: Võtke ühendust teenindusega

E04

Põhjus: ei saavutata tühikäigu pinget:
elektrood on töödeldava detaili peal / riistvara viga
Kõrvaldamine: eemaldada elektroodi hoidik töödeldavalt detaililt. Kui teeninduskoodi kuvatakse ka pärast seda, teavitage teenindust.

E05 / E06 / E12

Põhjus: süsteemi käivitamine ebaõnnestus
Kõrvaldamine: seade välja ja sisse lülitada Kui seda esineb mitu korda, teavitada teenindust.

E10

Põhjus: Ülepinge elektriühenduses ($> 113 V_{DC}$)
Kõrvaldamine: teavitada teenindust

E16/E17

Põhjus: mälu viga
Kõrvaldamine: teavitage teenindust / vajutage seadistusratast, et hooldustea-
de kinnitada

MÄRKUS.**Standardsete seadmevariantide puhul ei ole hooldustea-
te kinnitamisel mõju vooluallika töömahule.**

Kõigi teiste seadmevariantide (TIG, ...) puhul on vooluallikal pärast kinnitamist
vaid piiratud töömaht – töö täismahus taastamiseks teavitage teenindust.

E19

Põhjus: üle- või alatemperatuur
Kõrvaldamine: kasutage seadet lubatud keskkonna temperatuuridel. Keskkon-
natingimuste kohta leiate lisateavet peatüki „Keskkonnatingi-
mused“ jaotisest „Ohutuseeskirjad“

E20

Põhjus: seadme mitteotstarbekohane kasutamine
Kõrvaldamine: kasutage seadet vaid otstarbekohaselt

E22

Põhjus: seadistatud keevitusvool on liiga kõrge
Kõrvaldamine: veenduge, et vooluallikat kasutatakse õige võrgupingega; veen-
duge, et seadistatud oleks õige kaitse; seadistage madalam kee-
vitusvool

E37

Põhjus:	võrgupinge on liiga kõrge
Kõrvaldamine:	lahutage kohe toitepistik; veenduge, et vooluallikat kasutatakse õige võrgupingega

E36, E41, E45

Põhjus:	võrgupinge on väljaspool tolerantsi või võrk ei ole sel määral koormatav
Kõrvaldamine:	veenduge, et vooluallikat kasutatakse õige võrgupingega; veenduge, et seadistatud oleks õige kaitse

E65 - E75

Põhjus:	Ekraanil kommunikatsiooniviga
Kõrvaldamine:	Seade sisse ja välja lülitada / mitmekordsel esinemisel teavitada teenindust

Seade ei tööta**Seadet ei saa sisse lülitada**

Põhjus:	võrgulüliti viga
Kõrvaldamine:	võtke ühendust teenindusega

keevitusvool puudub

Vooluallikas on sisse lülitatud, põleb valitud keevitusmeetodi näit

Põhjus:	keevitusjuhtme ühendused katkenud
Kõrvaldamine:	looge keevitusjuhtme ühendused nõuetekohaselt

Põhjus:	halb massiühendus või see puudub
Kõrvaldamine:	taastage ühendus töödeldava detailiga

Põhjus:	voolujuhe on keevituspõletis või elektrootide hoidiku katkenud
Kõrvaldamine:	vahetada välja keevituspõleti või elektrootide hoidikus

keevitusvool puudub

Seade on sisse lülitatud, põleb valitud keevitusmeetodi näit, põleb ülekuumene-mise näit

Põhjus: sisselülitusaeg on ületatud – seade on ülekoormatud – venti-laator töötab

Kõrvaldamine: pidage kinni sisselülitusajast

Põhjus: soojusega aktiveeruv automaatkaitselülit on seadme välja lüli-tanud

Kõrvaldamine: oodake ära jahtumisfaas (ärge lülitage seadet välja – ventilaator jahutab seadet); toiteallikas lülitub lühikese aja möödudes ise jälle sisse

Põhjus: toiteallika ventilaator on defektne

Kõrvaldamine: võtke ühendust teenindusega

Põhjus: jahutusõhu juurdevool ei ole piisav

Kõrvaldamine: tagage piisav õhu juurdevool

Põhjus: õhufilter on määrdunud

Kõrvaldamine: puhastage õhufiltrit

Põhjus: võimsusüksuse tõrge

Kõrvaldamine: lülitage seade välja ja seejärel uuesti sisse

Kui viga esineb sagedamini, võtke ühendust teenindusega

Puudulik tööta-mine

Varraselektroodiga keevitamise halvad süüteomadused

Põhjus: valitud on vale keevitusmeetod

Kõrvaldamine: valida keevitusmeetod „Varraselektroodiga keevitamine” või „CEL-elektroodiga varraselektroodiga keevitamine”

Põhjus: liiga madal käivitusvool; elektrood jääb süüteprotsessis kleepu-ma

Kõrvaldamine: tõstke funktsiooniga HotStart käivitusvoolu

Põhjus: liiga kõrge käivitusvool; elektrood põleb süüteprotsessis liiga kiiresti ära või pritsib liiga palju

Kõrvaldamine: vähendage sujuvkäivituse funktsiooniga käivitusvoolu

Keevituskaar eraldub aeg-ajalt keevitusprotsessi ajal

Põhjus: eralduspinge (Uco) on seadistatud liiga madalaks

Kõrvaldamine: tõstke Setup-menüüs eralduspinget (Uco)

Põhjus: elektroodi (nt soonega elektrood) kõrge põlemispinge

Kõrvaldamine: kui on võimalik, kasutage alternatiivset elektroodi või asendage kõrgema keevitusvõimsusega keevitussüsteemiga

Varraselektrood kipub kleepuma

Põhjus: dünaamika parameeter (varraselektroodiga keevitamine) on seadistatud liiga madalale väärtusele

Kõrvaldamine: seadistada dünaamika parameeter kõrgemale väärtusele

halb keevitusomadus

(pritsmete tekkimine)

Põhjus: elektroodi vale polaarsus

Kõrvaldamine: elektroodi ümberpolariseerimine (järgige tootja andmeid)

Põhjus: halb maandusühendus

Kõrvaldamine: kinnitage maandusklemmid otse töödeldavale detailile

Põhjus: sobimatu seadistus valitud meetodi jaoks

Kõrvaldamine: optimeerige setup-menüüs säte valitud keevitusmeetodi jaoks

volframelektrood sulab

volfram voolab süütefaasi ajal alusmaterjali

Põhjus: volframelektroodi vale polaarsus

Kõrvaldamine: ühendada TIG-keevituspõleti (-)-elektriühendusega

Põhjus: vale kaitsegaas, kaitsegaas puudub

Kõrvaldamine: kasutada inertset kaitsegaasi (Ar)

Keskmised kuluväärtused keevitamisel

Keskmine traatelektroodi kulu MIG/MAG-keevitusel

Keskmine traatelektroodi kulu traadi etteandmismehhanismi kiirusel 5 m/min			
	1,0 mm traatelektroodi läbimõõt	1,2 mm traatelektroodi läbimõõt	1,6 mm traatelektroodi läbimõõt
Terasest traatelektrood	1,8 kg/h	2,7 kg/h	4,7 kg/h
Alumiiniumist traatelektrood	0,6 kg/h	0,9 kg/h	1,6 kg/h
CrNi traatelektrood	1,9 kg/h	2,8 kg/h	4,8 kg/h

Keskmine traatelektroodi kulu traadi etteandmismehhanismi kiirusel 10 m/min			
	1,0 mm traatelektroodi läbimõõt	1,2 mm traatelektroodi läbimõõt	1,6 mm traatelektroodi läbimõõt
Terasest traatelektrood	3,7 kg/h	5,3 kg/h	9,5 kg/h
Alumiiniumist traatelektrood	1,3 kg/h	1,8 kg/h	3,2 kg/h
CrNi traatelektrood	3,8 kg/h	5,4 kg/h	9,6 kg/h

Keskmine kaitsegaasi kulu MIG/MAG-keevitusel

Traatelektroodi läbimõõt	1,0 mm	1,2 mm	1,6 mm	2,0 mm	2 × 1,2 mm (TWIN)
Keskmine kulu	10 l/min	12 l/min	16 l/min	20 l/min	24 l/min

Keskmine kaitsegaasi kulu TIG-keevitusel

Gaasidüüsi suurus	4	5	6	7	8	10
Keskmine kulu	6 l/min	8 l/min	10 l/min	12 l/min	12 l/min	15 l/min

Tehnilised andmed

Mõiste sisselülituskestus TP selgitus

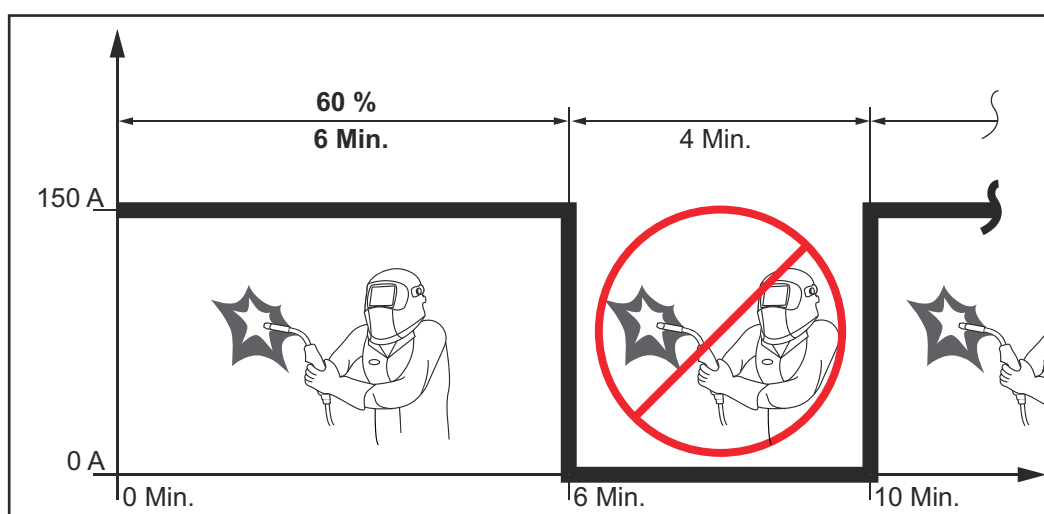
Sisselülituskestus TP (ED) on 10-minutilise tsükli ajavahemik, mille jooksul tohib seadet kasutada näidatud võimsusel, ilma et tekiks ülekuumenemine.

MÄRKUS.

Tüübisildil olevad ED väärtused on antud keskkonnatemperatuuri 40 °C kohta. Kui keskkonnatemperatuur on kõrgem, tuleb ED või võimsust vastavalt vähendada.

Näide: keevitamine voolutugevusel 150 A ja 60 % ED juures

- Kevitusfaas = 60% 10 min jooksul = 6 min.
- Jahtumisfaas = jääkaeg = 4 min.
- Pärast jahtumisfaasi algab tsükkel uuesti.



Kui seadet on tarvis kasutada pidevkäituses:

- 1 Leidke tehnilistest andmetest 100-protsendiline ED väärtus, mis kehtib töökeskkonna temperatuuri puhul.
- 2 Vähendage selle väärtuse alusel võimsust või voolutugevust, nii et seade saaks töötada ilma mahajahtumisfaasita.

TP 150

Võrgupinge (U_1)	1 × 230 V
Maksimaalne efektiivne primaarvool (I_{1eff})	15 A
Maksimaalne primaarvool (I_{1max})	24 A
Maksimaalne näivvõimsus (S_{1max})	5,52 kVA
Võrgukaitse	16 A passiivne
Võrgupinge tolerants	-20% /+ 15%
Võrgusagedus	50/60 Hz
Cos Phi	0,99

Maksimaalne lubatud võrgutakistus Z_{\max} PCC-l ¹⁾	32 mΩ		
Soovituslik rikkevoolu-kaitselüliti	Tüüp B		
Keevitusvoolu vahemik (I_2) varraselektrood	10–150 A		
Keevitusvoolu vahemik (I_2) TIG	10–150 A		
Keevitusvool varraselektroodiga keevitamisel 10 min / 40 °C (104 °F)	35 % 150 A	60 % 110 A	100 % 90 A
Keevitusvool TIG-keevitusel 10 min / 40 °C (104 °F)	35 % 150 A	60 % 110 A	100 % 90 A
Väljundpinge vahemik standardse tunnuskõvera järgi (U_2) varraselektrood	20,4–26,0 V		
Väljundpinge vahemik standardse tunnuskõvera järgi (U_2) TIG	10,4–16,0 V		
Tühikäigu pinge (U_0 peak)	96 V		
Kaitseaste	IP 23		
Jahutusviis	AF		
Ülepinge kategooria	III		
Saasteaste standardi IEC60664 järgi	3		
Elektromagnetilise ühilduvuse emissiooniklass	A		
Ohutismärgistus	S, CE		
Mõõtmed pikkus × laius × kõrgus	365 × 130 × 285 mm 14,4 × 5,1 × 11,2 in		
Mass	6,3 kg 13,9 lb		
Jõudeoleku võimsustarve 230 V korral	15 W		
Toiteallika kasutegur 150 A / 26 V korral	87%		

1) Avaliku elektrivõrguga ühendatud 230/400 V ja 50 Hz liides

TransPocket 180	Võrgupinge (U_1)	1 × 230 V
	Maksimaalne efektiivne primaarvool ($I_{1\text{eff}}$)	16 A
	Maksimaalne primaarvool ($I_{1\text{max}}$)	25 A
	Maksimaalne näivvõimsus ($S_{1\text{max}}$)	5,75 kVA
	Võrgukaitse	16 A passiivne
	Võrgupinge tolerants	-20% /+ 15%

Võrgusagedus	50/60 Hz		
Cos Phi	0,99		
Maksimaalne lubatud võrgutakistus Z_{max} PCC-[¹)	285 mΩ		
Soovituslik rikkevoolu-kaitselüliti	Tüüp B		
Keevitusvoolu vahemik (I_2) varraselektrood	10–180 A		
Keevitusvoolu vahemik (I_2) TIG	10–220 A		
Keevitusvool varraselektroodiga keevitamisel 10 min / 40 °C (104 °F)	40 % 180 A	60 % 150 A	100 % 120 A
Keevitusvool TIG-keevitusel 10 min / 40 °C (104 °F)	40 % 220 A	60 % 150 A	100 % 120 A
Väljundpinge vahemik standardse tunnuskõvera järgi (U_2) varraselektrood	20,4–27,2 V		
Väljundpinge vahemik standardse tunnuskõvera järgi (U_2) TIG	10,4–18,8 V		
Tühikäigu pinge (U_0 peak)	101 V		
Kaitseaste	IP 23		
Jahutusviis	AF		
Ülepinge kategooria	III		
Saasteaste standardi IEC60664 järgi	3		
Elektromagnetilise ühilduvuse emissiooniklass	A		
Ohutusmargistus	S, CE		
Mõõtmed pikkus × laius × kõrgus	435 × 160 × 310 mm 17,1 × 6,3 × 12,2 in		
Mass	8,7 kg 19,3 lb		
Jõudeoleku võimsustarve 230 V korral	15 W		
Toiteallika kasutegur 180 A / 27,2 V korral	88%		

1) Avaliku elektrivõrguga ühendatud 230/400 V ja 50 Hz liides

TransPocket 180 MV

Võrgupinge (U_1)	1 × 230 V	1 × 120 V	1 × 120 V
Maksimaalne efektiivne primaar- vool (I_{1eff})	16 A	20 A	15 A
Maksimaalne primaarvool (I_{1max})	25 A	28 A	19 A
Maksimaalne näivvõimsus (S_{1max})	5,75 kVA	3,48 kVA	2,28 kVA

Võrgukaitse	16 A passiivne	20 A passiivne	15 A passiivne
Võrgupinge tolerants	-20% /+ 15%		
Võrgusagedus	50/60 Hz		
Cos Phi	0,99		
Maksimaalne lubatud võrgutakistus Z_{max} PCC-l ¹⁾	285 mΩ		
Soovituslik rikkevoolu-kaitselüliti	Tüüp B		
Keevitusvoolu vahemik (I_2)			
varraselektrood	10 - 180 A	10 - 120 A	10 - 85 A
TIG	10 - 220 A	10 - 170 A	10 - 140 A
Keevitusvool varraselektroodiga keevitamisel, 10 min / 40 °C (104 °F),	40%/180 A 60%/150 A 100%/120 A	40%/120 A 60%/100 A 100%/90 A	40%/85 A 60%/70 A 100%/65 A
Keevitusvool TIG-keevitusel, 10 min / 40 °C (104 °F),	40%/220 A 60%/160 A 100%/130 A	40%/170 A 60%/130 A 100%/100 A	40%/140 A 60%/110 A 100%/100 A
Väljundpinge vahemik standardse tunnuskövera järgi (U_2)			
varraselektrood	20,4 - 27,2 V		
TIG	10,4 - 18,8 V		
Tühikäigu pinge (U_0 peak)	101 V		
Kaitseaste	IP 23		
Jahutusviis	AF		
Ülepinge kategooria	III		
Saasteaste standardi IEC60664 järgi	3		
Elektromagnetilise ühilduvuse emissiooniklass	A		
Ohutusmärgistus	S, CE		
Mõõtmed pikkus × laius × kõrgus	435 × 160 × 310 mm 17,1 × 6,3 × 12,2 in		
Mass ilma toitekaablita	8,3 kg 18,4 lb		
Mass koos toitekaabliga	8,9 kg 19,6 lb		
Jõudeoleku võimsustarve 230 V korral	15 W		
Toiteallika kasutegur 180 A / 27,2 V korral	88%		

1) Avaliku elektrivõrguga ühendatud 230/400 V ja 50 Hz liides

Ülevaade kriitilise tähtsusega toorainetest, seadme tootmisaasta

Ülevaade kriitilise tähtsusega toorainetest:

Ülevaade selles seadmes sisalduvatest kriitilise tähtsusega toorainetest on leitav järgmiselt internetiaadressilt.

www.fronius.com/en/about-fronius/sustainability.

Seadme tootmisaasta arvutamine:

- Iga seade on varustatud seerianumbriga
- seerianumber koosneb 8 numbrist – näiteks 28020099
- esimesed kaks numbrit tähistavad arvu, millest saab arvutada seadme tootmisaastat
- See arv miinus 11 annab tootmisaasta
 - Näiteks: seerianumber = 28020065, tootmisaasta arvutamine = 28 – 11 = 17, tootmisaasta = 2017



Fronius International GmbH

Froniusstraße 1
4643 Pettenbach
Austria
contact@fronius.com
www.fronius.com

At www.fronius.com/contact you will find the contact details
of all Fronius subsidiaries and Sales & Service Partners.