

VOLKSWAGEN

AKTIENGESELLSCHAFT

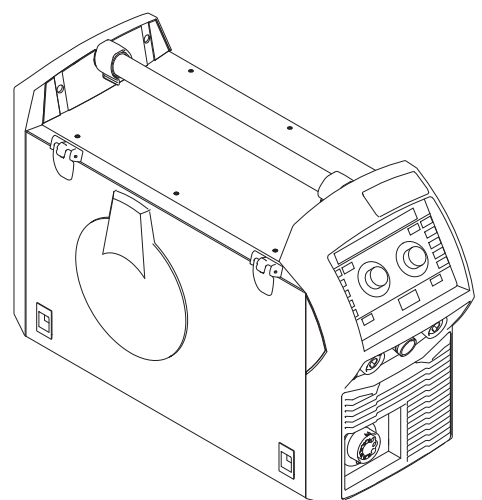


VW AG/VAS 821 001/MIG270i

Bedienungsanleitung

DE

MIG/MAG-Stromquelle



42,0426,0347,DE 015-18112020

Inhaltsverzeichnis

Sicherheitsvorschriften.....	7
Erklärung Sicherheitshinweise.....	7
Allgemeines.....	7
Bestimmungsgemäße Verwendung.....	8
Umgebungsbedingungen.....	8
Verpflichtungen des Betreibers.....	8
Verpflichtungen des Personals.....	8
Netzanschluss.....	9
Fehlerstrom-Schutzschalter.....	9
Selbst- und Personenschutz.....	9
Angaben zu Geräuschemissions-Werten.....	10
Gefahr durch schädliche Gase und Dämpfe.....	10
Gefahr durch Funkenflug.....	11
Gefahren durch Netz- und Schweißstrom.....	11
Vagabundierende Schweißströme.....	12
EMV Geräte-Klassifizierungen.....	12
EMV-Maßnahmen.....	13
EMF-Maßnahmen.....	13
Besondere Gefahrenstellen.....	13
Anforderung an das Schutzgas.....	15
Gefahr durch Schutzgas-Flaschen.....	15
Gefahr durch austretendes Schutzgas.....	15
Sicherheitsmaßnahmen am Aufstellort und beim Transport.....	16
Sicherheitsmaßnahmen im Normalbetrieb.....	16
Inbetriebnahme, Wartung und Instandsetzung.....	17
Sicherheitstechnische Überprüfung.....	17
Entsorgung.....	17
Datensicherheit.....	18
Urheberrecht.....	18
Allgemeine Informationen.....	19
Allgemeines.....	21
Gerätekonzept.....	21
Funktionsprinzip.....	21
Einsatzgebiete.....	21
Warnhinweise am Gerät.....	22
Beschreibung der Warnhinweise am Gerät.....	24
Welding Packages, Schweiß-Kennlinien, Schweißverfahren und Prozesse.....	26
Allgemeines.....	26
Schweiß-Kennlinien.....	26
Kurzbeschreibung des MIG/MAG Puls-Synergic Schweißens.....	28
Kurzbeschreibung des MIG/MAG Standard-Synergic Schweißens.....	28
Kurzbeschreibung des PMC-Prozesses.....	29
Kurzbeschreibung des LSC-Prozesses.....	29
Kurzbeschreibung des Synchronpuls Schweißens.....	29
Kurzbeschreibung des CMT-Prozesses.....	30
Systemkomponenten.....	31
Allgemeines.....	31
Übersicht.....	31
Bedienelemente, Anschlüsse und mechanische Komponenten.....	33
Bedienpanel.....	35
Allgemeines.....	35
Sicherheit.....	35
Bedienpanel.....	35
Anzeigen von Parameter-Klartexten.....	40
Sonderfunktions-Parameter F1 / F2, Taste Favorit.....	41
Sonderfunktions-Parameter F1 und F2.....	41

Die Taste Favorit.....	42
Anschlüsse, Schalter und mechanische Komponenten	45
Anschlüsse, Schalter und mechanische Komponenten	45
Installation und Inbetriebnahme	47
Mindestausstattung für den Schweißbetrieb.....	49
Allgemeines.....	49
MIG/MAG - Schweißen gasgekühlt	49
CMT-Schweißen manuell.....	49
WIG DC-Schweißen.....	49
Stabelektroden-Schweißen	49
Vor Installation und Inbetriebnahme.....	50
Sicherheit	50
Bestimmungsgemäße Verwendung.....	50
Aufstellbestimmungen.....	50
Netzanschluss.....	50
Generatorbetrieb	51
Informationen zu Systemkomponenten.....	51
Netz Kabel anschließen.....	52
Sicherheit	52
Allgemeines.....	52
Vorgeschriebene Netzkabel.....	52
Netzkabel anschließen - allgemein.....	52
Inbetriebnahme.....	55
Sicherheit	55
Allgemeines.....	55
Gasflasche anschließen	55
Masseverbindung herstellen	56
Schweißbrenner anschließen.....	56
Vorschubrollen einsetzen / wechseln	57
Drahtspule einsetzen	58
Korbspule einsetzen.....	59
Drahtelektrode einlaufen lassen	60
Anpressdruck einstellen.....	61
Bremse einstellen.....	62
Aufbau der Bremse	62
R/L-Abgleich durchführen.....	63
Schweißbetrieb	65
MIG/MAG-Betriebsarten	67
Allgemeines.....	67
Symbolik und Erklärung.....	67
2-Takt Betrieb.....	68
4-Takt Betrieb.....	68
Sonder 4-Takt Betrieb	68
Sonder 2-Takt Betrieb	68
MIG/MAG- und CMT-Schweißen	69
Sicherheit	69
MIG/MAG- und CMT-Schweißen - Übersicht.....	69
Stromquelle einschalten	69
Schweißverfahren und Betriebsart einstellen.....	69
Aktuell eingestelltes Zusatzmaterial abfragen.....	70
Zusatzmaterial auswählen.....	70
Schweißparameter einstellen.....	72
Schutzgas-Menge einstellen.....	73
MIG/MAG- oder CMT-Schweißen.....	73
MIG/MAG- und CMT-Schweißparameter.....	74
Schweißparameter für das MIG/MAG Puls-Synergic Schweißen, für das CMT-Schweißen und das PMC Schweißen.....	74
Schweißparameter für das MIG/MAG Standard-Synergic Schweißen und das LSC Schweißen.....	75
Schweißparameter für das MIG/MAG Standard-Manuell Schweißen.....	77

Erklärung der Fußnoten.....	78
EasyJob Betrieb.....	79
Allgemeines.....	79
EasyJob Betrieb.....	79
Punktieren.....	80
Punktieren.....	80
WIG-Schweißen.....	82
Sicherheit.....	82
Vorbereitung.....	82
WIG-Schweißen.....	82
Lichtbogen zünden.....	84
Schweißvorgang beenden.....	84
Stabelektroden-Schweißen.....	85
Sicherheit.....	85
Vorbereitung.....	85
Stabelektroden-Schweißen.....	85
Schweißparameter für das Stabelektroden-Schweißen.....	87
Setup Einstellungen	89
Setup-Menü - Übersicht.....	91
In das Setup-Menü ein-/aussteigen.....	91
Setup-Menü - Übersicht.....	92
Prozessparameter.....	93
Prozessparameter für Schweißstart / Schweißende.....	93
Prozessparameter für Gas-Setup.....	94
Prozessparameter für Prozess-Regelung.....	95
Einbrandstabilisator.....	95
Lichtbogenlängen Stabilisator.....	97
Kombination von Einbrandstabilisator und Lichtbogenlängen Stabilisator.....	99
Prozessparameter für Punktieren.....	100
Prozessparameter für Überwachung und Komponenten.....	100
Prozessparameter für Elektroden-Setup.....	101
Prozessparameter für WIG Setup.....	104
Prozessparameter für Synchronpuls.....	105
Prozessparameter für Prozess-Mix.....	107
R/L-Abgleich.....	109
Einstellungen.....	111
Allgemeines.....	111
Übersicht.....	111
Einheiten einstellen.....	111
Normen einstellen.....	112
Display-Helligkeit einstellen.....	112
Ersetzte Kennlinien anzeigen.....	112
Sonderfunktions-Parameter F1 und F2 via Setup-Menü festlegen.....	112
Taste Favorit via Setup-Menü festlegen.....	113
System-Daten abrufen.....	113
Innenraum-Beleuchtung einstellen.....	114
Werkseinstellungen herstellen.....	115
Passwort für die Web-Seite der Stromquelle zurücksetzen.....	115
Geräte-Information abrufen.....	115
Sonderanzeige Jobmaster einstellen.....	116
Betriebsart für das Punktieren einstellen.....	116
Sprache einstellen.....	117
Sprache einstellen.....	117
Tastensperre.....	118
Tastensperre.....	118
Fehlerbehebung und Wartung	119
Das Fehler-Menü.....	121
Das Fehler-Menü.....	121
Fehlerdiagnose, Fehlerbehebung.....	122

Allgemeines.....	122
Sicherheit	122
Fehlerdiagnose Stromquelle	122
Pflege, Wartung und Entsorgung.....	126
Allgemeines.....	126
Sicherheit	126
Bei jeder Inbetriebnahme.....	126
Bei Bedarf.....	126
Alle 2 Monate.....	126
Alle 6 Monate.....	126
Entsorgung.....	126
Technische Daten	127
Durchschnittliche Verbrauchswerte beim Schweißen.....	129
Durchschnittlicher Drahtelektroden-Verbrauch beim MIG/MAG-Schweißen.....	129
Durchschnittlicher Schutzgas-Verbrauch beim MIG/MAG-Schweißen	129
Durchschnittlicher Schutzgas-Verbrauch beim WIG-Schweißen.....	129
Technische Daten.....	130
Erklärung des Begriffes Einschaltdauer	130
Sonderspannung	130
VW AG/VAS 821 001/MIG270i.....	131
VW AG/VAS 821 001/MIG270i MV.....	133
Übersicht mit kritischen Rohstoffen, Produktionsjahr des Gerätes	134
Anhang	135
VW AG/VAS 821 001/MIG270i.....	136

Sicherheitsvorschriften

Erklärung Sicherheitshinweise



GEFAHR!

Bezeichnet eine unmittelbar drohende Gefahr.

- ▶ Wenn sie nicht gemieden wird, sind Tod oder schwerste Verletzungen die Folge.



WARNUNG!

Bezeichnet eine möglicherweise gefährliche Situation.

- ▶ Wenn sie nicht gemieden wird, können Tod und schwerste Verletzungen die Folge sein.



VORSICHT!

Bezeichnet eine möglicherweise schädliche Situation.

- ▶ Wenn sie nicht gemieden wird, können leichte oder geringfügige Verletzungen sowie Sachschäden die Folge sein.

HINWEIS!

Bezeichnet die Möglichkeit beeinträchtigter Arbeitsergebnisse und von Schäden an der Ausrüstung.

Allgemeines

Das Gerät ist nach dem Stand der Technik und den anerkannten sicherheitstechnischen Regeln gefertigt. Dennoch drohen bei Fehlbedienung oder Missbrauch Gefahr für

- Leib und Leben des Bedieners oder Dritte,
- das Gerät und andere Sachwerte des Betreibers,
- die effiziente Arbeit mit dem Gerät.

Alle Personen, die mit der Inbetriebnahme, Bedienung, Wartung und Instandhaltung des Gerätes zu tun haben, müssen

- entsprechend qualifiziert sein,
- Kenntnisse vom Schweißen haben und
- diese Bedienungsanleitung vollständig lesen und genau befolgen.

Die Bedienungsanleitung ist ständig am Einsatzort des Gerätes aufzubewahren. Ergänzend zur Bedienungsanleitung sind die allgemein gültigen sowie die örtlichen Regeln zu Unfallverhütung und Umweltschutz zu beachten.

Alle Sicherheits- und Gefahrenhinweise am Gerät

- in lesbarem Zustand halten
- nicht beschädigen
- nicht entfernen
- nicht abdecken, überkleben oder übermalen.

Die Positionen der Sicherheits- und Gefahrenhinweise am Gerät, entnehmen Sie dem Kapitel „Allgemeines“ der Bedienungsanleitung Ihres Gerätes.

Störungen, die die Sicherheit beeinträchtigen können, vor dem Einschalten des Gerätes beseitigen.

Es geht um Ihre Sicherheit!

Bestimmungsgemäße Verwendung

Das Gerät ist ausschließlich für Arbeiten im Sinne der bestimmungsgemäßen Verwendung zu benutzen.

Das Gerät ist ausschließlich für die am Leistungsschild angegebenen Schweißverfahren bestimmt.

Eine andere oder darüber hinaus gehende Benutzung gilt als nicht bestimmungsgemäß. Für hieraus entstandene Schäden haftet der Hersteller nicht.

Zur bestimmungsgemäßen Verwendung gehört auch

- das vollständige Lesen und Befolgen aller Hinweise aus der Bedienungsanleitung
- das vollständige Lesen und Befolgen aller Sicherheits- und Gefahrenhinweise
- die Einhaltung der Inspektions- und Wartungsarbeiten.

Das Gerät niemals für folgende Anwendungen verwenden:

- Auftauen von Rohren
- Laden von Batterien/Akkumulatoren
- Start von Motoren

Das Gerät ist für den Betrieb in Industrie und Gewerbe ausgelegt. Für Schäden, die auf den Einsatz im Wohnbereich zurückzuführen sind, haftet der Hersteller nicht.

Für mangelhafte oder fehlerhafte Arbeitsergebnisse übernimmt der Hersteller ebenfalls keine Haftung.

Umgebungsbedingungen

Betrieb oder Lagerung des Gerätes außerhalb des angegebenen Bereiches gilt als nicht bestimmungsgemäß. Für hieraus entstandene Schäden haftet der Hersteller nicht.

Temperaturbereich der Umgebungsluft:

- beim Betrieb: -10 °C bis + 40 °C (14 °F bis 104 °F)
- bei Transport und Lagerung: -20 °C bis +55 °C (-4 °F bis 131 °F)

Relative Luftfeuchtigkeit:

- bis 50 % bei 40 °C (104 °F)
- bis 90 % bei 20 °C (68 °F)

Umgebungsluft: frei von Staub, Säuren, korrosiven Gasen oder Substanzen, usw.
Höhenlage über dem Meeresspiegel: bis 2000 m (6561 ft. 8.16 in.)

Verpflichtungen des Betreibers

Der Betreiber verpflichtet sich, nur Personen am Gerät arbeiten zu lassen, die

- mit den grundlegenden Vorschriften über Arbeitssicherheit und Unfallverhütung vertraut und in die Handhabung des Gerätes eingewiesen sind
- diese Bedienungsanleitung, insbesondere das Kapitel „Sicherheitsvorschriften“ gelesen, verstanden und dies durch ihre Unterschrift bestätigt haben
- entsprechend den Anforderungen an die Arbeitsergebnisse ausgebildet sind.

Das sicherheitsbewusste Arbeiten des Personals ist in regelmäßigen Abständen zu überprüfen.

Verpflichtungen des Personals

Alle Personen, die mit Arbeiten am Gerät beauftragt sind, verpflichten sich, vor Arbeitsbeginn

- die grundlegenden Vorschriften über Arbeitssicherheit und Unfallverhütung zu befolgen
 - diese Bedienungsanleitung, insbesondere das Kapitel „Sicherheitsvorschriften“ zu lesen und durch ihre Unterschrift zu bestätigen, dass sie diese verstanden haben und befolgen werden.
-

Vor Verlassen des Arbeitsplatzes sicherstellen, dass auch in Abwesenheit keine Personen- oder Sachschäden auftreten können.

Netzanschluss

Geräte mit hoher Leistung können auf Grund ihrer Stromaufnahme die Energiequalität des Netzes beeinflussen.

Das kann einige Gerätetypen betreffen in Form von:

- Anschluss-Beschränkungen
- Anforderungen hinsichtlich maximal zulässiger Netzimpedanz ^{*)}
- Anforderungen hinsichtlich minimal erforderlicher Kurzschluss-Leistung ^{*)}

^{*)} jeweils an der Schnittstelle zum öffentlichen Netz
siehe Technische Daten

In diesem Fall muss sich der Betreiber oder Anwender des Gerätes versichern, ob das Gerät angeschlossen werden darf, gegebenenfalls durch Rücksprache mit dem Energieversorgungs-Unternehmen.

WICHTIG! Auf eine sichere Erdung des Netzanschlusses achten!

Fehlerstrom-Schutzschalter

Lokale Bestimmungen und nationale Richtlinien können beim Anschluss eines Gerätes an das öffentliche Stromnetz einen Fehlerstrom-Schutzschalter erfordern. Der vom Hersteller für das Gerät empfohlene Fehlerstrom-Schutzschalter Typ ist in den technischen Daten angeführt.

Selbst- und Personenschutz

Beim Umgang mit dem Gerät setzen Sie sich zahlreichen Gefahren aus, wie beispielsweise:

- Funkenflug, umherfliegende heiße Metallteile
- augen- und hautschädigende Lichtbogen-Strahlung
- schädliche elektromagnetische Felder, die für Träger von Herzschrittmachern Lebensgefahr bedeuten
- elektrische Gefährdung durch Netz- und Schweißstrom
- erhöhte Lärmbelastung
- schädlichen Schweißrauch und Gase

Beim Umgang mit dem Gerät geeignete Schutzkleidung verwenden. Die Schutzkleidung muss folgende Eigenschaften aufweisen:

- schwer entflammbar
- isolierend und trocken
- den ganzen Körper bedeckend, unbeschädigt und in gutem Zustand
- Schutzhelm
- stulpenlose Hose

Zur Schutzbekleidung zählt unter anderem:

- Augen und Gesicht durch Schutzschild mit vorschriftsgemäßem Filtereinsatz vor UV-Strahlen, Hitze und Funkenflug schützen.
- Hinter dem Schutzschild eine vorschriftsgemäße Schutzbrille mit Seitenschutz tragen.
- Festes, auch bei Nässe isolierendes Schuhwerk tragen.
- Hände durch geeignete Handschuhe schützen (elektrisch isolierend, Hitzeschutz).
- Zur Verringerung der Lärmbelastung und zum Schutz vor Verletzungen Gehörschutz tragen.

Personen, vor allem Kinder, während des Betriebes von den Geräten und dem Schweißprozess fernhalten. Befinden sich dennoch Personen in der Nähe

- diese über alle Gefahren (Blendgefahr durch Lichtbogen, Verletzungsgefahr durch Funkenflug, gesundheitsschädlicher Schweißrauch, Lärmbelastung, mögliche Gefährdung durch Netz- oder Schweißstrom, ...) unterrichten,
- geeignete Schutzmittel zur Verfügung stellen oder
- geeignete Schutzwände und -Vorhänge aufbauen.

Angaben zu Geräuschemissions-Werten

Das Gerät erzeugt einen maximalen Schallleistungspegel <80dB(A) (ref. 1pW) bei Leerlauf sowie in der Kühlungsphase nach Betrieb entsprechend dem maximal zulässigem Arbeitspunkt bei Normlast gemäß EN 60974-1.

Ein arbeitsplatzbezogener Emissionswert kann beim Schweißen (und Schneiden) nicht angegeben werden, da dieser verfahrens- und umgebungsbedingt ist. Er ist abhängig von den verschiedensten Parametern wie z.B. Schweißverfahren (MIG/MAG-, WIG-Schweißen), der angewählten Stromart (Gleichstrom, Wechselstrom), dem Leistungsbe- reich, der Art des Schweißgutes, dem Resonanzverhalten des Werkstückes, der Arbeits- platzumgebung u.a.m.

Gefahr durch schädliche Gase und Dämpfe

Beim Schweißen entstehender Rauch enthält gesundheitsschädliche Gase und Dämpfe.

Schweißrauch enthält Substanzen, welche gemäß Monograph 118 der International Agency for Research on Cancer Krebs auslösen.

Punktuelle Absaugung und Raumabsaugung anwenden.
Falls möglich, Schweißbrenner mit integrierter Absaugvorrichtung verwenden.

Kopf von entstehendem Schweißrauch und Gasen fernhalten.

Entstehenden Rauch sowie schädliche Gase

- nicht einatmen
- durch geeignete Mittel aus dem Arbeitsbereich absaugen.

Für ausreichend Frischluft-Zufuhr sorgen. Sicherstellen, dass eine Durchlüftungsrate von mindestens 20 m³ / Stunde zu jeder Zeit gegeben ist.

Bei nicht ausreichender Belüftung einen Schweißhelm mit Luftzufuhr verwenden.

Besteht Unklarheit darüber, ob die Absaugleistung ausreicht, die gemessenen Schad- stoff-Emissionswerte mit den zulässigen Grenzwerten vergleichen.

Folgende Komponenten sind unter anderem für den Grad der Schädlichkeit des Schweißrauches verantwortlich:

- für das Werkstück eingesetzte Metalle
- Elektroden
- Beschichtungen
- Reiniger, Entfetter und dergleichen
- verwendeter Schweißprozess

Daher die entsprechenden Materialsicherheits-Datenblätter und Herstellerangaben zu den aufgezählten Komponenten berücksichtigen.

Empfehlungen für Expositions-Szenarien, Maßnahmen des Risikomanagements und zur Identifizierung von Arbeitsbedingungen sind auf der Website der European Welding Association im Bereich Health & Safety zu finden (<https://european-welding.org>).

Entzündliche Dämpfe (beispielsweise Lösungsmittel-Dämpfe) vom Strahlungsbereich des Lichtbogens fernhalten.

Wird nicht geschweißt, das Ventil der Schutzgas-Flasche oder Hauptgasversorgung schließen.

Gefahr durch Funkenflug

Funkenflug kann Brände und Explosionen auslösen.

Niemals in der Nähe brennbarer Materialien schweißen.

Brennbare Materialien müssen mindestens 11 Meter (36 ft. 1.07 in.) vom Lichtbogen entfernt sein oder mit einer geprüften Abdeckung zugedeckt werden.

Geeigneten, geprüften Feuerlöscher bereithalten.

Funken und heiße Metallteile können auch durch kleine Ritzen und Öffnungen in umliegende Bereiche gelangen. Entsprechende Maßnahmen ergreifen, dass dennoch keine Verletzungs- und Brandgefahr besteht.

Nicht in feuer- und explosionsgefährdeten Bereichen und an geschlossenen Tanks, Fässern oder Rohren schweißen, wenn diese nicht gemäß den entsprechenden nationalen und internationalen Normen vorbereitet sind.

An Behältern in denen Gase, Treibstoffe, Mineralöle und dgl. gelagert sind/waren, darf nicht geschweißt werden. Durch Rückstände besteht Explosionsgefahr.

Gefahren durch Netz- und Schweißstrom

Ein elektrischer Schlag ist grundsätzlich lebensgefährlich und kann tödlich sein.

Spannungsführende Teile innerhalb und außerhalb des Gerätes nicht berühren.

Beim MIG/MAG- und WIG-Schweißen sind auch der Schweißdraht, die Drahtspule, die Vorschubrollen sowie alle Metallteile, die mit dem Schweißdraht in Verbindung stehen, spannungsführend.

Den Drahtvorschub immer auf einem ausreichend isolierten Untergrund aufstellen oder eine geeignete, isolierende Drahtvorschub-Aufnahme verwenden.

Für geeigneten Selbst- und Personenschutz durch gegenüber dem Erd- oder Massepotential ausreichend isolierende, trockene Unterlage oder Abdeckung sorgen. Die Unterlage oder Abdeckung muss den gesamten Bereich zwischen Körper und Erd- oder Massepotential vollständig abdecken.

Sämtliche Kabel und Leitungen müssen fest, unbeschädigt, isoliert und ausreichend dimensioniert sein. Lose Verbindungen, angeschmorte, beschädigte oder unterdimensionierte Kabel und Leitungen sofort erneuern.

Vor jedem Gebrauch die Stromverbindungen durch Handgriff auf festen Sitz überprüfen. Bei Stromkabeln mit Bajonettstecker das Stromkabel um min. 180° um die Längsachse verdrehen und vorspannen.

Kabel oder Leitungen weder um den Körper noch um Körperteile schlingen.

Die Elektrode (Stabelektrode, Wolframelektrode, Schweißdraht, ...)

- niemals zur Kühlung in Flüssigkeiten eintauchen
- niemals bei eingeschalteter Stromquelle berühren.

Zwischen den Elektroden zweier Schweißgeräte kann zum Beispiel die doppelte Leerlauf-Spannung eines Schweißgerätes auftreten. Bei gleichzeitiger Berührung der Potentiale beider Elektroden besteht unter Umständen Lebensgefahr.

Netz- und Gerätezuleitung regelmäßig von einer Elektro-Fachkraft auf Funktionstüchtigkeit des Schutzleiters überprüfen lassen.

Geräte der Schutzklasse I benötigen für den ordnungsgemäßen Betrieb ein Netz mit Schutzleiter und ein Stecksystem mit Schutzleiter-Kontakt.

Ein Betrieb des Gerätes an einem Netz ohne Schutzleiter und an einer Steckdose ohne Schutzleiter-Kontakt ist nur zulässig, wenn alle nationalen Bestimmungen zur Schutz-trennung eingehalten werden.

Andernfalls gilt dies als grob fahrlässig. Für hieraus entstandene Schäden haftet der Hersteller nicht.

Falls erforderlich, durch geeignete Mittel für eine ausreichende Erdung des Werkstückes sorgen.

Nicht verwendete Geräte ausschalten.

Bei Arbeiten in größerer Höhe Sicherheitsgeschirr zur Absturzsicherung tragen.

Vor Arbeiten am Gerät das Gerät abschalten und Netzstecker ziehen.

Das Gerät durch ein deutlich lesbares und verständliches Warnschild gegen Anstecken des Netzsteckers und Wiedereinschalten sichern.

Nach dem Öffnen des Gerätes:

- alle Bauteile die elektrische Ladungen speichern entladen
 - sicherstellen, dass alle Komponenten des Gerätes stromlos sind.
-

Sind Arbeiten an spannungsführenden Teilen notwendig, eine zweite Person hinzuzie-hen, die den Hauptschalter rechtzeitig ausschaltet.

Vagabundierende Schweißströme

Werden die nachfolgend angegebenen Hinweise nicht beachtet, ist die Entstehung vaga-bundierender Schweißströme möglich, die folgendes verursachen können:

- Feuergefahr
 - Überhitzung von Bauteilen, die mit dem Werkstück verbunden sind
 - Zerstörung von Schutzleitern
 - Beschädigung des Gerätes und anderer elektrischer Einrichtungen
-

Für eine feste Verbindung der Werkstück-Klemme mit dem Werkstück sorgen.

Werkstück-Klemme möglichst nahe an der zu schweißenden Stelle befestigen.

Das Gerät mit ausreichender Isolierung gegenüber elektrisch leitfähiger Umgebung auf-stellen, z.B.: Isolierung gegenüber leitfähigem Boden oder Isolierung zu leitfähigen Gestellen.

Bei Verwendung von Stromverteilern, Doppelkopf-Aufnahmen, etc., folgendes beachten: Auch die Elektrode des nicht verwendeten Schweißbrenners / Elektrodenhalters ist potentialführend. Sorgen Sie für eine ausreichend isolierende Lagerung des nicht ver-wendeten Schweißbrenners / Elektrodenhalters.

Bei automatisierten MIG/MAG Anwendungen die Drahtelektrode nur isoliert von Schweißdraht-Fass, Großspule oder Drahtspule zum Drahtvorschub führen.

EMV Geräte-Klas- sifizierungen

Geräte der Emissionsklasse A:

- sind nur für den Gebrauch in Industriegebieten vorgesehen
 - können in anderen Gebieten leitungsgebundene und gestrahlte Störungen verursa-chen.
-

Geräte der Emissionsklasse B:

- erfüllen die Emissionsanforderungen für Wohn- und Industriegebiete. Dies gilt auch für Wohngebiete, in denen die Energieversorgung aus dem öffentlichen Niederspan-nungsnetz erfolgt.
-

EMV Geräte-Klassifizierung gemäß Leistungsschild oder technischen Daten.

EMV-Maßnahmen In besonderen Fällen können trotz Einhaltung der genormten Emissions-Grenzwerte Beeinflussungen für das vorgesehene Anwendungsgebiet auftreten (z.B. wenn empfindliche Geräte am Aufstellungsort sind oder wenn der Aufstellungsort in der Nähe von Radio- oder Fernsehempfängern ist).
In diesem Fall ist der Betreiber verpflichtet, angemessene Maßnahmen für die Störungsbehebung zu ergreifen.

Die Störfestigkeit von Einrichtungen in der Umgebung des Gerätes gemäß nationalen und internationalen Bestimmungen prüfen und bewerten. Beispiele für störanfällige Einrichtungen welche durch das Gerät beeinflusst werden könnten:

- Sicherheitseinrichtungen
- Netz-, Signal- und Daten-Übertragungsleitungen
- EDV- und Telekommunikations-Einrichtungen
- Einrichtungen zum Messen und Kalibrieren

Unterstützende Maßnahmen zur Vermeidung von EMV-Problemen:

1. Netzversorgung
 - Treten elektromagnetische Störungen trotz vorschriftsgemäßem Netzanschluss auf, zusätzliche Maßnahmen ergreifen (z.B. geeigneten Netzfilter verwenden).
2. Schweißleitungen
 - so kurz wie möglich halten
 - eng zusammen verlaufen lassen (auch zur Vermeidung von EMF-Problemen)
 - weit entfernt von anderen Leitungen verlegen
3. Potentialausgleich
4. Erdung des Werkstückes
 - Falls erforderlich, Erdverbindung über geeignete Kondensatoren herstellen.
5. Abschirmung, falls erforderlich
 - Andere Einrichtungen in der Umgebung abschirmen
 - Gesamte Schweißinstallation abschirmen

EMF-Maßnahmen Elektromagnetische Felder können Gesundheitsschäden verursachen, die noch nicht bekannt sind:

- Auswirkungen auf die Gesundheit benachbarter Personen, z.B. Träger von Herzschrittmachern und Hörhilfen
- Träger von Herzschrittmachern müssen sich von ihrem Arzt beraten lassen, bevor sie sich in unmittelbarer Nähe des Gerätes und des Schweißprozesses aufhalten
- Abstände zwischen Schweißkabeln und Kopf/Rumpf des Schweißers aus Sicherheitsgründen so groß wie möglich halten
- Schweißkabel und Schlauchpakete nicht über der Schulter tragen und nicht um den Körper und Körperteile wickeln

Besondere Gefahrenstellen Hände, Haare, Kleidungsstücke und Werkzeuge von beweglichen Teilen fernhalten, wie zum Beispiel:

- Ventilatoren
- Zahnrädern
- Rollen
- Wellen
- Drahtspulen und Schweißdrähten

Nicht in rotierende Zahnräder des Drahtantriebes oder in rotierende Antriebsteile greifen.

Abdeckungen und Seitenteile dürfen nur für die Dauer von Wartungs- und Reparaturarbeiten geöffnet / entfernt werden.

Während des Betriebes

- Sicherstellen, dass alle Abdeckungen geschlossen und sämtliche Seitenteile ordnungsgemäß montiert sind.
- Alle Abdeckungen und Seitenteile geschlossen halten.

Austritt des Schweißdrahtes aus dem Schweißbrenner bedeutet ein hohes Verletzungsrisiko (Durchstechen der Hand, Verletzung von Gesicht und Augen, ...).

Daher stets den Schweißbrenner vom Körper weghalten (Geräte mit Drahtvorschub) und eine geeignete Schutzbrille verwenden.

Werkstück während und nach dem Schweißen nicht berühren - Verbrennungsgefahr.

Von abkühlenden Werkstücken kann Schlacke abspringen. Daher auch bei Nacharbeiten von Werkstücken die vorschriftsgemäße Schutzausrüstung tragen und für ausreichenden Schutz anderer Personen sorgen.

Schweißbrenner und andere Ausrüstungskomponenten mit hoher Betriebstemperatur abkühlen lassen, bevor an ihnen gearbeitet wird.

In feuer- und explosionsgefährdeten Räumen gelten besondere Vorschriften
- entsprechende nationale und internationale Bestimmungen beachten.

Stromquellen für Arbeiten in Räumen mit erhöhter elektrischer Gefährdung (z.B. Kessel) müssen mit dem Zeichen (Safety) gekennzeichnet sein. Die Stromquelle darf sich jedoch nicht in solchen Räumen befinden.

Verbrühungsgefahr durch austretendes Kühlmittel. Vor dem Abstecken von Anschlüssen für den Kühlmittelvorlauf oder -rücklauf, das Kühlgerät abschalten.

Beim Hantieren mit Kühlmittel, die Angaben des Kühlmittel Sicherheits-Datenblattes beachten. Das Kühlmittel Sicherheits-Datenblatt erhalten Sie bei Ihrer Service-Stelle oder über die Homepage des Herstellers.

Für den Krantransport von Geräten nur geeignete Last-Aufnahmemittel des Herstellers verwenden.

- Ketten oder Seile an allen vorgesehenen Aufhängungspunkten des geeigneten Last-Aufnahmemittels einhängen.
- Ketten oder Seile müssen einen möglichst kleinen Winkel zur Senkrechten einnehmen.
- Gasflasche und Drahtvorschub (MIG/MAG- und WIG-Geräte) entfernen.

Bei Kran-Aufhängung des Drahtvorschubes während des Schweißens, immer eine geeignete, isolierende Drahtvorschub-Aufhängung verwenden (MIG/MAG- und WIG-Geräte).

Ist das Gerät mit einem Tragegurt oder Tragegriff ausgestattet, so dient dieser ausschließlich für den Transport per Hand. Für einen Transport mittels Kran, Gabelstapler oder anderen mechanischen Hebewerkzeugen, ist der Tragegurt nicht geeignet.

Alle Anschlagmittel (Gurte, Schnallen, Ketten, etc.) welche im Zusammenhang mit dem Gerät oder seinen Komponenten verwendet werden, sind regelmäßig zu überprüfen (z.B. auf mechanische Beschädigungen, Korrosion oder Veränderungen durch andere Umwelteinflüsse).

Prüfintervall und Prüfumfang haben mindestens den jeweils gültigen nationalen Normen und Richtlinien zu entsprechen.

Gefahr eines unbemerkten Austrittes von farb- und geruchlosem Schutzgas, bei Verwendung eines Adapters für den Schutzgas-Anschluss. Das geräteseitige Gewinde des Adapters, für den Schutzgas-Anschluss, vor der Montage mittels geeignetem Teflon-Band abdichten.

Anforderung an das Schutzgas

Insbesondere bei Ringleitungen kann verunreinigtes Schutzgas zu Schäden an der Ausrüstung und zu einer Minderung der Schweißqualität führen. Folgende Vorgaben hinsichtlich der Schutzgas-Qualität erfüllen:

- Feststoff-Partikelgröße < 40 µm
- Druck-Taupunkt < -20 °C
- max. Ölgehalt < 25 mg/m³

Bei Bedarf Filter verwenden!

Gefahr durch Schutzgas-Flaschen

Schutzgas-Flaschen enthalten unter Druck stehendes Gas und können bei Beschädigung explodieren. Da Schutzgas-Flaschen Bestandteil der Schweißausrüstung sind, müssen sie sehr vorsichtig behandelt werden.

Schutzgas-Flaschen mit verdichtetem Gas vor zu großer Hitze, mechanischen Schlägen, Schlacke, offenen Flammen, Funken und Lichtbögen schützen.

Die Schutzgas-Flaschen senkrecht montieren und gemäß Anleitung befestigen, damit sie nicht umfallen können.

Schutzgas-Flaschen von Schweiß- oder anderen elektrischen Stromkreisen fernhalten.

Niemals einen Schweißbrenner auf eine Schutzgas-Flasche hängen.

Niemals eine Schutzgas-Flasche mit einer Elektrode berühren.

Explosionsgefahr - niemals an einer druckbeaufschlagten Schutzgas-Flasche schweißen.

Stets nur für die jeweilige Anwendung geeignete Schutzgas-Flaschen und dazu passendes, geeignetes Zubehör (Regler, Schläuche und Fittings, ...) verwenden. Schutzgas-Flaschen und Zubehör nur in gutem Zustand verwenden.

Wird ein Ventil einer Schutzgas-Flasche geöffnet, das Gesicht vom Auslass wegdrehen.

Wird nicht geschweißt, das Ventil der Schutzgas-Flasche schließen.

Bei nicht angeschlossener Schutzgas-Flasche, Kappe am Ventil der Schutzgas-Flasche belassen.

Herstellerangaben sowie entsprechende nationale und internationale Bestimmungen für Schutzgas-Flaschen und Zubehörteile befolgen.

Gefahr durch austretendes Schutzgas

Erstickungsgefahr durch unkontrolliert austretendes Schutzgas

Schutzgas ist farb- und geruchlos und kann bei Austritt den Sauerstoff in der Umgebungsluft verdrängen.

- Für ausreichend Frischluft-Zufuhr sorgen - Durchlüftungsrate von mindestens 20 m³ / Stunde
- Sicherheits- und Wartungshinweise der Schutzgas-Flasche oder der Hauptgasversorgung beachten
- Wird nicht geschweißt, das Ventil der Schutzgas-Flasche oder Hauptgasversorgung schließen.
- Schutzgas-Flasche oder Hauptgasversorgung vor jeder Inbetriebnahme auf unkontrollierten Gasaustritt überprüfen.

Sicherheitsmaßnahmen am Aufstellort und beim Transport

Ein umstürzendes Gerät kann Lebensgefahr bedeuten! Das Gerät auf ebenem, festem Untergrund standsicher aufstellen

- Ein Neigungswinkel von maximal 10° ist zulässig.

In feuer- und explosionsgefährdeten Räumen gelten besondere Vorschriften

- entsprechende nationale und internationale Bestimmungen beachten.

Durch innerbetriebliche Anweisungen und Kontrollen sicherstellen, dass die Umgebung des Arbeitsplatzes stets sauber und übersichtlich ist.

Das Gerät nur gemäß der am Leistungsschild angegebenen Schutzart aufstellen und betreiben.

Beim Aufstellen des Gerätes einen Rundumabstand von 0,5 m (1 ft. 7.69 in.) sicherstellen, damit die Kühlluft ungehindert ein- und austreten kann.

Beim Transport des Gerätes dafür Sorge tragen, dass die gültigen nationalen und regionalen Richtlinien und Unfallverhütungs-Vorschriften eingehalten werden. Dies gilt speziell für Richtlinien hinsichtlich Gefährdung bei Transport und Beförderung.

Keine aktiven Geräte heben oder transportieren. Geräte vor dem Transport oder dem Heben ausschalten!

Vor jedem Transport des Gerätes, das Kühlmittel vollständig ablassen, sowie folgende Komponenten demontieren:

- Drahtvorschub
- Drahtspule
- Schutzgas-Flasche

Vor der Inbetriebnahme, nach dem Transport, unbedingt eine Sichtprüfung des Gerätes auf Beschädigungen vornehmen. Allfällige Beschädigungen vor Inbetriebnahme von geschultem Servicepersonal instandsetzen lassen.

Sicherheitsmaßnahmen im Normalbetrieb

Das Gerät nur betreiben, wenn alle Sicherheitseinrichtungen voll funktionstüchtig sind. Sind die Sicherheitseinrichtungen nicht voll funktionstüchtig, besteht Gefahr für

- Leib und Leben des Bedieners oder Dritte,
- das Gerät und andere Sachwerte des Betreibers
- die effiziente Arbeit mit dem Gerät.

Nicht voll funktionstüchtige Sicherheitseinrichtungen vor dem Einschalten des Gerätes instandsetzen.

Sicherheitseinrichtungen niemals umgehen oder außer Betrieb setzen.

Vor Einschalten des Gerätes sicherstellen, dass niemand gefährdet werden kann.

Das Gerät mindestens einmal pro Woche auf äußerlich erkennbare Schäden und Funktionsstüchtigkeit der Sicherheitseinrichtungen überprüfen.

Schutzgas-Flasche immer gut befestigen und bei Krantransport vorher abnehmen.

Nur das Original-Kühlmittel des Herstellers ist auf Grund seiner Eigenschaften (elektrische Leitfähigkeit, Frostschutz, Werkstoff-Verträglichkeit, Brennbarkeit, ...) für den Einsatz in unseren Geräten geeignet.

Nur geeignetes Original-Kühlmittel des Herstellers verwenden.

Original-Kühlmittel des Herstellers nicht mit anderen Kühlmitteln mischen.

Nur Systemkomponenten des Herstellers an den Kühlkreislauf anschließen.

Kommt es bei Verwendung anderer Systemkomponenten oder anderer Kühlmittel zu Schäden, haftet der Hersteller hierfür nicht und sämtliche Gewährleistungsansprüche erlöschen.

Cooling Liquid FCL 10/20 ist nicht entzündlich. Das ethanolbasierende Kühlmittel ist unter bestimmten Voraussetzungen entzündlich. Das Kühlmittel nur in geschlossenen Original-Gebinden transportieren und von Zündquellen fernhalten

Ausgedientes Kühlmittel den nationalen und internationalen Vorschriften entsprechend fachgerecht entsorgen. Das Kühlmittel Sicherheits-Datenblatt erhalten Sie bei Ihrer Service-Stelle oder über die Homepage des Herstellers.

Bei abgekühlter Anlage vor jedem Schweißbeginn den Kühlmittel-Stand prüfen.

Inbetriebnahme, Wartung und Instandsetzung

Bei fremdbezogenen Teilen ist nicht gewährleistet, dass sie beanspruchungs- und sicherheitsgerecht konstruiert und gefertigt sind.

- Nur Original-Ersatz- und Verschleißteile verwenden (gilt auch für Normteile).
- Ohne Genehmigung des Herstellers keine Veränderungen, Ein- oder Umbauten am Gerät vornehmen.
- Bauteile in nicht einwandfreiem Zustand sofort austauschen.
- Bei Bestellung genaue Benennung und Sachnummer laut Ersatzteilliste, sowie Seriennummer Ihres Gerätes angeben.

Die Gehäuseschrauben stellen die Schutzleiter-Verbindung für die Erdung der Gehäuseteile dar.

Immer Original-Gehäuseschrauben in der entsprechenden Anzahl mit dem angegebenen Drehmoment verwenden.

Sicherheitstechnische Überprüfung

Der Hersteller empfiehlt, mindestens alle 12 Monate eine sicherheitstechnische Überprüfung am Gerät durchführen zu lassen.

Innerhalb desselben Intervalles von 12 Monaten empfiehlt der Hersteller eine Kalibrierung von Stromquellen.

Eine sicherheitstechnische Überprüfung durch eine geprüfte Elektro-Fachkraft wird empfohlen

- nach Veränderung
- nach Ein- oder Umbauten
- nach Reparatur, Pflege und Wartung
- mindestens alle zwölf Monate.

Für die sicherheitstechnische Überprüfung die entsprechenden nationalen und internationalen Normen und Richtlinien befolgen.

Nähere Informationen für die sicherheitstechnische Überprüfung und Kalibrierung erhalten Sie bei Ihrer Service-Stelle. Diese stellt Ihnen auf Wunsch die erforderlichen Unterlagen zur Verfügung.

Entsorgung

Werfen Sie dieses Gerät nicht in den Hausmüll! Gemäß Europäischer Richtlinie über Elektro- und Elektronik-Altgeräte und Umsetzung in nationales Recht, müssen verbrauchte Elektrowerkzeuge getrennt gesammelt und einer umweltgerechten Wiederverwertung zugeführt werden. Stellen Sie sicher, dass Sie Ihr gebrauchtes Gerät bei Ihrem Händler zurückgeben oder holen Sie Informationen über ein lokales, autorisiertes Sammel- und Entsorgungssystem ein. Ein Ignorieren dieser EU-Direktive kann zu potentiellen Auswirkungen auf die Umwelt und Ihre Gesundheit führen!

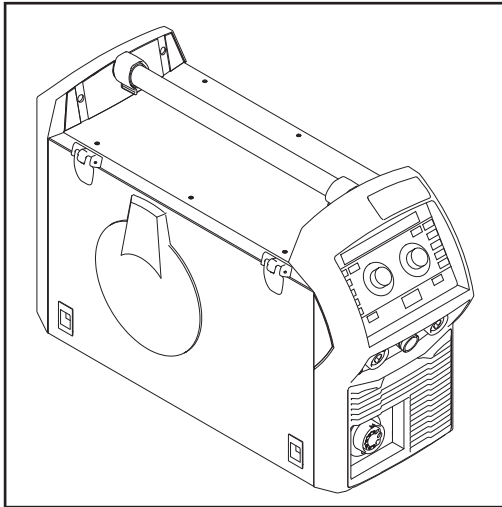
Datensicherheit Für die Datensicherung von Änderungen gegenüber den Werkseinstellungen ist der Anwender verantwortlich. Im Falle gelöschter persönlicher Einstellungen haftet der Hersteller nicht.

Urheberrecht Das Urheberrecht an dieser Bedienungsanleitung verbleibt beim Hersteller.

Text und Abbildungen entsprechen dem technischen Stand bei Drucklegung. Änderungen vorbehalten. Der Inhalt der Bedienungsanleitung begründet keinerlei Ansprüche seitens des Käufers. Für Verbesserungsvorschläge und Hinweise auf Fehler in der Bedienungsanleitung sind wir dankbar.

Allgemeine Informationen

Gerätekonzept



Die MIG/MAG-Stromquelle VW AG/VAS 821 001/MIG270i ist eine vollkommen digitalisierte, Mikroprozessor-gesteuerte Inverter-Stromquelle mit integriertem 4-Rollen Drahtantrieb.

Modulares Design und einfache Möglichkeit zur Systemerweiterung gewährleisten eine hohe Flexibilität.

Durch diese kompakte Bauweise eignet sich die Stromquelle vor allem für den mobilen Einsatz.

Die Stromquelle lässt sich an jede spezifische Gegebenheit anpassen.

Funktionsprinzip

Die zentrale Steuer- und Regelungseinheit der Stromquellen ist mit einem digitalen Signalprozessor gekoppelt. Die zentrale Steuer- und Regelungseinheit und der Signalprozessor steuern den gesamten Schweißprozess.

Während des Schweißprozesses werden laufend Istdaten gemessen, auf Veränderungen wird sofort reagiert. Regelalgorithmen sorgen dafür, dass der gewünschte Sollzustand erhalten bleibt.

Daraus resultieren:

- Ein präziser Schweißprozess,
- Eine exakte Reproduzierbarkeit sämtlicher Ergebnisse
- Hervorragende Schweißigenschaften.









Einsatzgebiete


Die Geräte kommen in Gewerbe und Industrie zum Einsatz: manuelle Anwendungen mit klassischem Stahl, verzinkten Blechen, Chrom/Nickel und Aluminium.


Der integrierte 4-Rollen Drahtantrieb, die hohe Leistung und das geringe Gewicht eignen die Stromquelle vor allem für den mobilen Einsatz auf Baustellen oder in Reparatur-Werkstätten.

Warnhinweise am Gerät

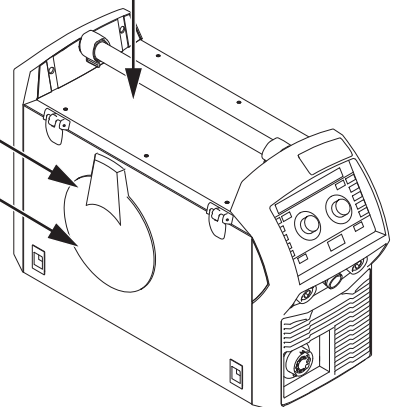
An Stromquellen mit dem CSA-Prüfzeichen für den Einsatz im nordamerikanischen Raum (USA und Canada) befinden sich Warnhinweise und Sicherheitssymbole. Diese Warnhinweise und Sicherheitssymbole dürfen weder entfernt noch übermalt werden. Die Hinweise und Symbole warnen vor Fehlbedienung, woraus schwerwiegende Personen- und Sachschäden resultieren können.

⚠ WARNING		 ARC RAYS can burn eyes and skin; NOISE can damage hearing. <ul style="list-style-type: none"> Wear welding helmet with correct filter. Wear correct eye, ear and body protection. 	Read American National Standard Z49.1, "Safety in Welding and Cutting" From American Welding Society, 550 N.W. LeJeune Rd., Miami, FL 33126; OSHA Safety and Health Standards, 29 CFR 1910, from U.S. Government Printing Office, Washington, DC 20402. CSA, WH17-2, M87 Code for Safety in Welding and Cutting. 42,0409,5074
Do not Remove, Destroy, Or Cover This Label			
 ARC WELDING can be hazardous. <ul style="list-style-type: none"> Read and follow all labels and the Owner's Manual carefully Only qualified persons are to install, operate, or service this unit according to all applicable codes and safety practices. Keep children away. Pacemaker wearers keep away. Welding wire and drive parts may be at welding voltage. 	 EXPLODING PARTS can injure. <ul style="list-style-type: none"> Failed parts can explode or cause other parts to explode when power is applied. Always wear a face shield and long sleeves when servicing. 		
 ELECTRIC SHOCK can kill. <ul style="list-style-type: none"> Always wear dry insulating gloves. Insulate yourself from work and ground. Do not touch live electrical parts. Disconnect input power before servicing. Keep all panels and covers securely in place. 	 ELECTRIC SHOCK can kill; SIGNIFICANT DC VOLTAGE exists after removal of input power <ul style="list-style-type: none"> Always wait 60 seconds after power is turned off before working on unit. Check input capacitor voltage, and be sure it is near 0 before touching parts. 		
⚠ AVERTISSEMENT		 UN CHOC ELECTRIQUE peut etre mortel. <ul style="list-style-type: none"> Installation et raccordement de cette machine doivent etre conformes a tous les pertinents. SOUDAGE A L'ARC peut etre hasardeux. <ul style="list-style-type: none"> Lire le manuel d' instructions avant utilisation. Ne pas installer sur une surface combustible. Les fils de soudage et pieces conductrices peuvent etre a la tension de soudage. 	
 FUMES AND GASES can be hazardous. <ul style="list-style-type: none"> Keep your head out of the fumes. Ventilate area, or use breathing device. Read Material Safety Data Sheets (MSDSs) and manufacturer's instructions for materials used. 	 WELDING can cause fire or explosion. <ul style="list-style-type: none"> Do not weld near flammable material. Watch for fire: keep extinguisher nearby. Do not locate unit over combustible surfaces. Do not weld on closed containers. 		





*)



*) auf der Geräte-Innenseite



Schweißen ist gefährlich. Für das ordnungsgemäße Arbeiten mit dem Gerät müssen folgende Grundvoraussetzungen erfüllt sein:

- Ausreichende Qualifikation für das automatisierte Schweißen
- Geeignete Schutzausrüstung
- Fernhalten unbeteiligter Personen von dem Drahtvorschub und dem Schweißprozess



Beschriebene Funktionen erst anwenden, wenn folgende Dokumente vollständig gelesen und verstanden wurden:

- diese Bedienungsanleitung
- sämtliche Bedienungsanleitungen der Systemkomponenten, insbesondere Sicherheitsvorschriften



Ausgediente Geräte nicht in den Hausmüll geben, sondern entsprechend den Sicherheitsvorschriften entsorgen.



Hände, Haare, Kleidungsstücke und Werkzeuge von beweglichen Teilen fernhalten, wie zum Beispiel:

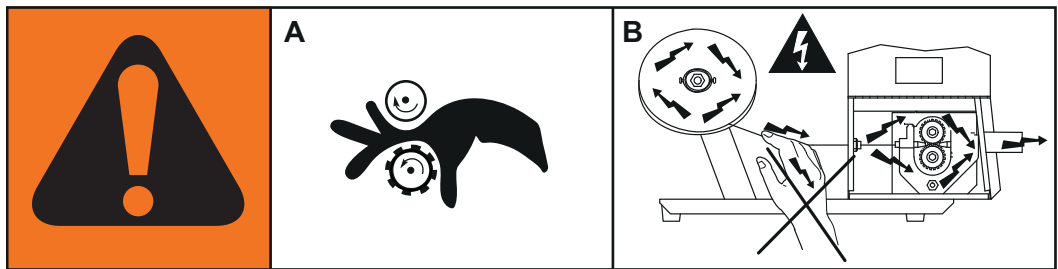
- Zahnräder
- Vorschubrollen
- Drahtspulen und Schweißdrähten

Nicht in rotierende Zahnräder des Drahtantriebes oder in rotierende Antriebsteile greifen.

Abdeckungen und Seitenteile dürfen nur für die Dauer von Wartungs- und Reparaturarbeiten geöffnet / entfernt werden.

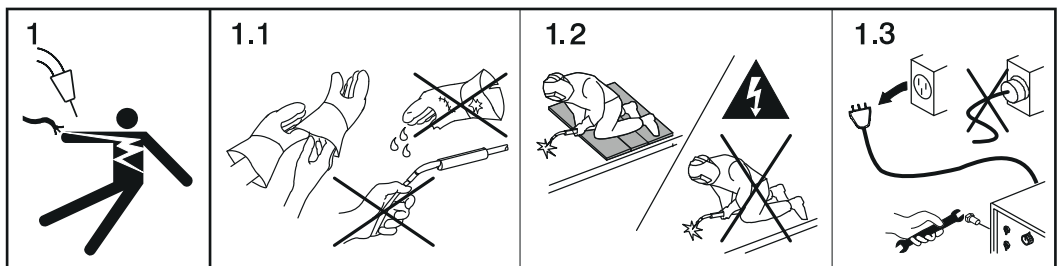
Beschreibung der Warnhinweise am Gerät

Bei bestimmten Geräte-Ausführungen sind Warnhinweise am Gerät angebracht.
Die Anordnung der Symbole kann variieren.

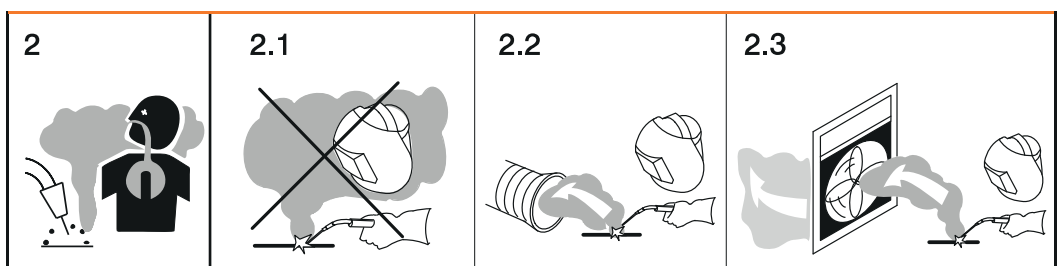


Warnung! Aufpassen!
Die Symbole stellen mögliche Gefahren dar.

- A Antriebsrollen können Finger verletzen.
- B Schweißdraht und Antriebsteile stehen während des Betriebs unter Schweißspannung.
Hände und Metallgegenstände fernhalten!



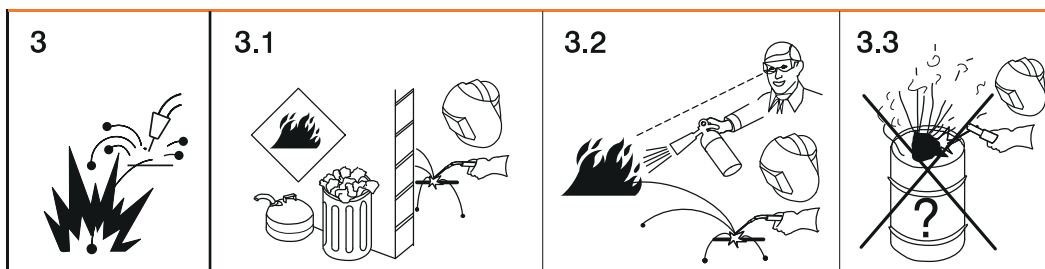
1. Ein elektrischer Schlag kann tödlich sein.
- 1.1 Trockene, isolierende Handschuhe tragen. Drahtelektrode nicht mit bloßen Händen berühren. Keine nassen oder beschädigten Handschuhe tragen.
- 1.2 Als Schutz vor einem elektrischen Schlag eine gegenüber Boden und Arbeitsbereich isolierende Unterlage verwenden.
- 1.3 Vor Arbeiten am Gerät das Gerät abschalten und Netzstecker ziehen oder Stromversorgung trennen.



2. Das Einatmen von Schweißrauch kann gesundheitsschädlich sein.
- 2.1 Kopf von entstehendem Schweißrauch fernhalten.

2.2 Zwangsbelüftung oder eine lokale Absaugung verwenden, um den Schweißrauch zu entfernen.

2.3 Schweißrauch mit einem Ventilator entfernen.

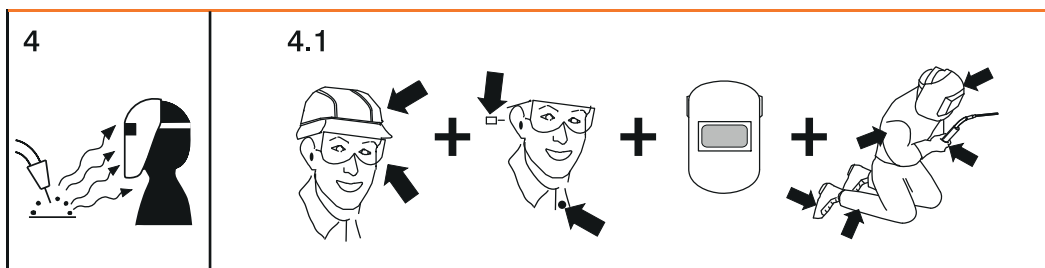


3 Schweißfunken können eine Explosion oder einen Brand verursachen.

3.1 Brennbare Materialien vom Schweißprozess fernhalten. Nicht in der Nähe von brennbaren Materialien schweißen.

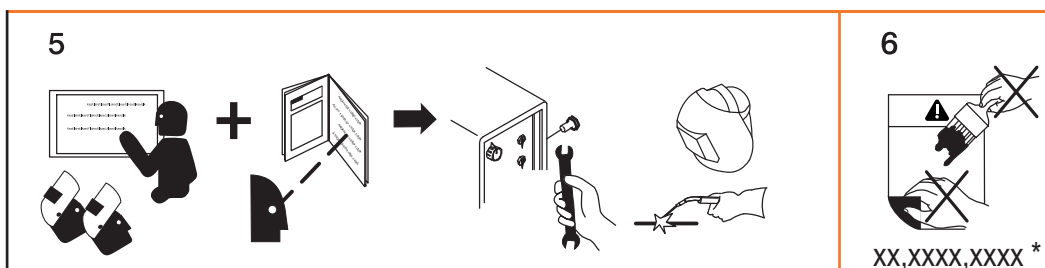
3.2 Schweißfunken können einen Brand verursachen. Feuerlöscher bereit halten. Gegebenenfalls eine Aufsichtsperson bereit halten, die den Feuerlöscher bedienen kann.

3.3 Nicht an Fässern oder geschlossenen Behältern schweißen.



4. Lichtbogen-Strahlen können die Augen verbrennen und die Haut verletzen.

4.1 Kopfbedeckung und Schutzbrille tragen. Gehörschutz und Hemdkragen mit Knopf verwenden. Schweißhelm mit korrekter Tönung verwenden. Am ganzen Körper geeignete Schutzkleidung tragen.



5. Vor dem Arbeiten an der Maschine oder dem Schweißen: am Gerät einschulen lassen und Instruktionen lesen!

6. Den Aufkleber mit den Warnhinweisen nicht entfernen oder übermalen.

* Hersteller-Bestellnummer des Aufklebers

Welding Packages, Schweiß-Kennlinien, Schweißverfahren und Prozesse

Allgemeines Um unterschiedlichste Materialien effektiv verarbeiten zu können, stehen an der Stromquelle verschiedene Welding Packages, Schweiß-Kennlinien, Schweißverfahren und Prozesse zur Verfügung.

Schweiß-Kennlinien Je nach Schweißprozess und Schutzgas-Kombination stehen bei der Auswahl des Zusatzmaterials verschiedene Prozess-optimierte Schweiß-Kennlinien zur Verfügung.

Beispiele für Schweiß-Kennlinien:

- MIG/MAG 3700 PMC Steel 1,0mm M21 - arc blow *
- MIG/MAG 3450 PMC Steel 1,0mm M21 - dynamic *
- MIG/MAG 3044 Puls AlMg5 1,2 mm I1 - universal *
- MIG/MAG 2684 Standard Steel 0,9 mm M22 - root *

Die ergänzende Kennzeichnung (*) zum Schweißprozess gibt Auskunft über besondere Eigenschaften und die Verwendung der Schweiß-Kennlinie.

Die Beschreibung der Kennlinien erfolgt nach folgendem Schema:

Kennzeichnung

Verfahren

Eigenschaften

arc blow

PMC

Kennlinien mit verbesserten Eigenschaften gegen Lichtbogen-Abriss durch Ablenkung bei äußeren magnetischen Feldern

braze

CMT, LSC, PMC

Kennlinien für Lötprozesse (hohe Lötgeschwindigkeit, sichere Benetzung und gutes Ausfließen des Lotwerkstoffes)

braze+

CMT

Optimierte Kennlinien für Lötprozesse mit der Spezial-Gasdüse „Braze+“ (enge Gasdüsenöffnung, hohe Schutzgas-Strömungsgeschwindigkeit)

cladding

CMT, LSC, PMC

Kennlinien für Auftragsschweißungen mit wenig Einbrand, geringer Aufmischung und breitem Naht-Ausfließen für bessere Benetzung

dynamic

CMT, PMC, Puls, Standard

Kennlinien für hohe Schweißgeschwindigkeiten mit konzentriertem Lichtbogen

flanged edge

CMT

Kennlinien für Bördelnähte mit Anpassung von Frequenz und Energieeintrag; die Kante wird voll erfasst, aber nicht niedergeschmolzen.

galvanized

CMT, LSC, PMC, Puls, Standard

Kennlinien für verzinkte Blechoberflächen (geringe Zinkporen-Gefahr, reduzierter Zinkabbrand)

galvannealed

PMC

Kennlinien für Eisen-Zink beschichtete Blechoberflächen

gap bridging

CMT, PMC

Kennlinien mit sehr geringem Wärmeeintrag für beste Spaltüberbrückbarkeit

hotspot

CMT

Kennlinien mit heißer Startabfolge, speziell für Lochnähte und MIG/MAG Punktschweißverbindungen

mix **

PMC

zusätzlich erforderlich: Welding Packages Pulse und PMC

Kennlinien mit einem Prozesswechsel zwischen Impuls- und Kurzlichtbogen
Speziell für das Steignaht-Schweißen mit zyklischem Wechsel einer heißen und kalten, stützenden Prozessphase.

mix ** / ***

CMT

zusätzlich erforderlich: CMT Antriebseinheit WF 60i Robacta Drive CMT, Welding Packages Pulse, Standard und CMT

Kennlinien mit einem Prozesswechsel zwischen Impuls- und CMT-Prozess, wobei der CMT-Prozess mit einer Drahtbewegungs-Umkehr eingeleitet wird.

mix drive ***

PMC

zusätzlich erforderlich: PushPull Antriebseinheit WF 25i Robacta Drive oder WF 60i Robacta drive CMT, Welding Packages Pulse und PMC

Kennlinien mit einem Prozesswechsel zwischen Impuls- und Kurzlichtbogen, wobei der Kurzlichtbogen mit einer Drahtbewegungs-Umkehr eingeleitet wird.

multi arc

PMC

Kennlinien für Bauteile, auf denen mehrere sich gegenseitig beeinflussende Lichtbögen schweißen

PCS **

PMC

Pulse Controlled Sprayarc - Direkter Übergang vom konzentrierten Impuls- in einen kurzen Sprühlichtbogen. Die Vorteile vom Impuls- und Standardlichtbogen werden in einer Kennlinie vereint

pipe

PMC

Kennlinien für Rohranwendungen und Positionsschweißungen an Engspalt-Anwendungen

retro

CMT, Puls, PMC, Standard

ältere Kennlinien

ripple drive ***

PMC

zusätzlich erforderlich:

CMT Antriebseinheit, WF 60i Robacts Drive CMT

Kennlinien mit einem Verhalten wie Intervall-Betrieb für ausgeprägte Nahtschuppung, speziell bei Aluminium

root

CMT, LSC, Standard

Kennlinien für Wurzelschweißungen mit druckvollem Lichtbogen

seam track

PMC, Puls

Kennlinien mit verstärktem Nahtsuch-Signal, speziell beim Einsatz von mehreren Schweißbrennern auf einem Bauteil.

TIME

PMC

Kennlinien für das Schweißen mit langem Stick-Out und TIME-Schutzgasen (T.I.M.E. = Transferred Ionizend Molten Energy)

universal

CMT, PMC, Puls, Standard

Kennlinien für konventionelle Schweißaufgaben

WAAM

CMT

Kennlinien mit reduziertem Wärmeeintrag und mehr Stabilität bei höherer Abschmelzleistung zum Schweißen von Raupe auf Raupe bei adaptiven Strukturen

weld+

CMT

Kennlinien zum Schweißen mit kurzem Stickout und der Gasdüse Braze+ (Gasdüse mit kleiner Öffnung und hoher Strömungsgeschwindigkeit)

** Mischprozess-Kennlinien

*** Schweiß-Kennlinien mit besonderen Eigenschaften durch zusätzliche Hardware

Kurzbeschreibung des MIG/MAG Puls-Synergic Schweißens

MIG/MAG Puls-Synergic

Das MIG/MAG Puls-Synergic Schweißen ist ein Impulslichtbogen-Prozess mit gesteuertem Werkstoff-Übergang.

Dabei wird in der Grundstrom-Phase die Energiezufuhr soweit reduziert, dass der Lichtbogen gerade noch stabil brennt und die Werkstück-Oberfläche vorgewärmt wird. In der Pulsstrom-Phase sorgt ein exakt dosierter Stromimpuls für die gezielte Ablöse eines Schweißmaterial-Tropfens.

Dieses Prinzip garantiert ein spritzerarmes Schweißen und ein exaktes Arbeiten über den gesamten Leistungsbereich, da unerwünschte Kurzschlüsse mit gleichzeitiger Explosion eines Tropfens und somit unkontrollierte Schweißspritzer nahezu ausgeschlossen sind.

Kurzbeschreibung des MIG/MAG Standard-Synergic Schweißens

MIG/MAG Standard-Synergic

Das MIG/MAG Standard-Synergic Schweißen ist ein MIG/MAG-Schweißprozess über den gesamten Leistungsbereich der Stromquelle mit folgenden Lichtbogenformen:

Kurzlichtbogen

Der Tropfenübergang erfolgt im Kurzschluss im unteren Leistungsbereich.

Übergangslichtbogen

Der Schweißtropfen vergrößert sich am Ende der Drahtelektrode und wird im mittleren Leistungsbereich noch im Kurzschluss übergeben.

Sprühlichtbogen

Im hohen Leistungsbereich erfolgt ein kurzschlussfreier Materialübergang.

Kurzbeschreibung des PMC-Prozesses

PMC = Pulse Multi Control

PMC ist ein Impulslichtbogen-Schweißprozess mit schneller Datenverarbeitung, präziser Prozess-Zustandserfassung und verbesserter Tropfenablöse. Schnelleres Schweißen bei einem stabilen Lichtbogen und bei gleichmäßigem Einbrand ist möglich.

Kurzbeschreibung des LSC-Prozesses

LSC = Low Spatter Control

LSC ist ein neuer, spritzerarmer Kurzlichtbogen-Prozess. Vor Aufbrechen der Kurzschluss-Brücke wird der Strom abgesenkt und das Wiederezünden erfolgt bei deutlich niedrigeren Schweißstrom-Werten.

Kurzbeschreibung des Synchropuls Schweißens

Synchropuls steht für alle Prozesse (Standard / Puls / LSC / PMC) zur Verfügung. Durch den zyklischen Wechsel der Schweißleistung zwischen zwei Arbeitspunkten wird mit Synchropuls ein schuppiges Nahtaussehen und ein nichtkontinuierlicher Wärmeeintrag erzielt.

Kurzbeschreibung des CMT-Prozesses

CMT = Cold Metal Transfer

Für den CMT-Prozess ist eine spezielle CMT-Antriebseinheit erforderlich.

Die reversierende Drahtbewegung beim CMT-Prozess ergibt eine Tropfenablöse mit verbesserten Kurzlichtbogen-Eigenschaften.

Die Vorteile des CMT-Prozesses sind

- geringer Wärmeeintrag
- verringerte Spritzerbildung
- Emissionsreduktion
- hohe Prozessstabilität

Der CMT-Prozess eignet sich für:

- Verbindungsschweißen, Auftragsschweißen, und Löten speziell mit hohen Anforderungen an Wärmeeintrag und Prozessstabilität
- Dünnblech-Schweißen mit geringem Verzug
- Sonderverbindungen, z.B. Kupfer, Zink, Stahl-Aluminium

HINWEIS!

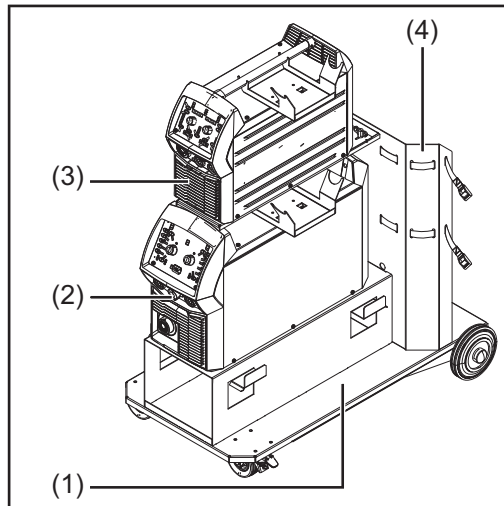
**Ein CMT-Fachbuch mit Beispielanwendungen ist verfügbar,
ISBN 978-3-8111-6879-4.**

Systemkomponenten

Allgemeines

Die Stromquellen können mit verschiedenen Systemkomponenten und Optionen betrieben werden. Je nach Einsatzgebiet der Stromquellen können dadurch Abläufe optimiert, Handhabungen oder Bedienung vereinfacht werden.

Übersicht



- (1) Fahrwagen
- (2) Stromquelle VW AG/VAS 821 001/ MIG270i
- (3) Stromquelle VW AG/VAS 821 001/ MIG220
- (4) Gasflaschen-Halterung

weilers:

- Schweißbrenner
- Masse- und Elektrodenkabel

Bedienelemente, Anschlüsse und mechanische Komponenten

Bedienpanel

Allgemeines

Die für das Schweißen notwendigen Parameter lassen sich einfach mittels Einstellrad anwählen und verändern.

Die Parameter werden während der Schweißung am Display angezeigt.

Auf Grund der Synergic-Funktion werden bei einer einzelnen Parameteränderung auch andere Parameter miteingestellt.

HINWEIS!

Auf Grund von Firmware-Updates können Funktionen an Ihrem Gerät verfügbar sein, die in dieser Bedienungsanleitung nicht beschrieben sind oder umgekehrt. Zudem können sich einzelne Abbildungen geringfügig von den Bedienelementen an ihrem Gerät unterscheiden. Die Funktionsweise dieser Bedienelemente ist jedoch identisch.

Sicherheit

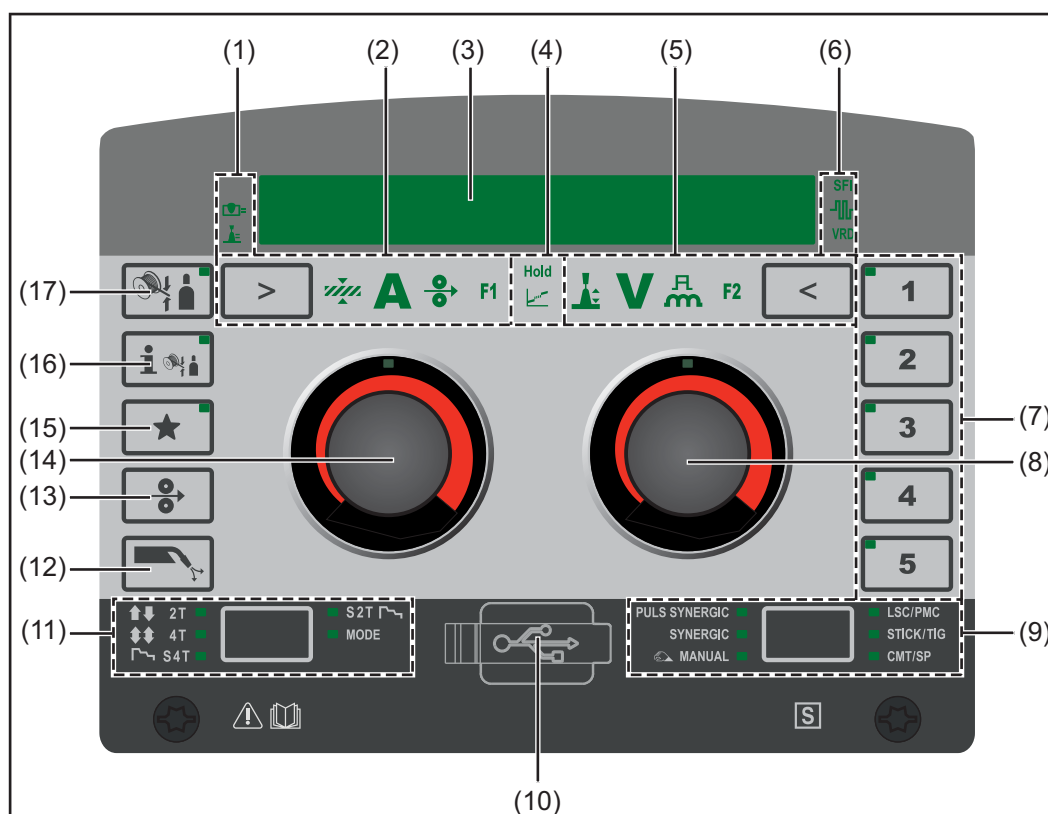
⚠️ WARNUNG!

Gefahr durch Fehlbedienung.

Schwerwiegende Personen- und Sachschäden möglich.

- ▶ Beschriebene Funktionen erst anwenden, wenn diese Bedienungsanleitung vollständig gelesen und verstanden wurde.
- ▶ Beschriebene Funktionen erst anwenden, wenn sämtliche Bedienungsanleitungen der Systemkomponenten, insbesondere Sicherheitsvorschriften vollständig gelesen und verstanden wurden!

Bedienpanel



Nr. Funktion

- (1) **Anzeige Prozessregelungs-Parameter**
für die Schweißverfahren LSC und PMC



Anzeige Einbrandstabilisator

leuchtet, wenn der Einbrandstabilisator aktiviert ist



Anzeige Lichtbogen-Längenstabilisator

leuchtet, wenn der Lichtbogen-Längenstabilisator aktiviert ist

- (2) **Linke Parameterauswahl**



Bei ausgewähltem Parameter leuchtet die entsprechende Anzeige.
Durch Drücken der Taste können folgende Parameter ausgewählt werden:



Materialstärke *

in mm oder inch



Schweißstrom *

in A

Vor Schweißbeginn wird automatisch ein Richtwert angezeigt, der sich aus den programmierten Parametern ergibt. Während des Schweißvorganges wird der aktuelle Istwert angezeigt.



Drahtgeschwindigkeit *

in m/min oder ipm



Sonderfunktion

kann mit jedem beliebigen Parameter belegt werden

Die Funktion kann ausgewählt werden, wenn ein Parameter hinterlegt wurde.



Einbrandstabilisator



Lichtbogen-Längenstabilisator

Die Prozess-Regel-Parameter Einbrandstabilisator und Lichtbogen-Längenstabilisator können nur im Schweißverfahren LSC/PMC ausgewählt werden.

Der aktuell einzustellende Parameter ist mit einem Pfeil markiert.

* Synergic-Parameter Wird ein Synergic-Parameter geändert, werden auf Grund der Synergic-Funktion auch alle anderen Synergic-Parameter automatisch mit eingestellt.

(3) Display

zur Anzeige von Werten

(4) Anzeige Hold / Übergangs-Lichtbogen

Hold

Anzeige Hold

Die Anzeige leuchtet, wenn nach jedem Schweißende automatisch die Istwerte von Schweißstrom, Schweißspannung, Drahtgeschwindigkeit, etc. am Display angezeigt werden.



Anzeige Übergangs-Lichtbogen

Die Anzeige leuchtet, wenn zwischen Kurz-Lichtbogen und Sprüh-Lichtbogen ein Spritzer-behafteter Übergangs-Lichtbogen entsteht.

(5) Rechte Parameterauswahl



Bei ausgewähltem Parameter leuchtet die entsprechende Anzeige.

Durch Drücken der Taste können folgende Parameter ausgewählt werden:



Lichtbogen-Längenkorrektur

zur Korrektur der Lichtbogen-Länge



Schweißsspannung *

in V

Vor Schweißbeginn wird automatisch ein Richtwert angezeigt, der sich aus den programmierten Parametern ergibt. Während des Schweißvorganges wird der aktuelle Istwert angezeigt.



Puls-/Dynamikkorrektur

Je nach Verfahren mit unterschiedlichen Funktion belegt. Die Beschreibung der jeweiligen Funktion erfolgt im Kapitel Schweißbetrieb beim entsprechenden Verfahren.

F2

Sonderfunktion

kann mit jedem beliebigen Parameter belegt werden

Die Funktion kann ausgewählt werden, wenn ein Parameter hinterlegt wurde.

* Synergic-Parameter

Wird ein Synergic-Parameter geändert, werden auf Grund der Synergic-Funktion auch alle anderen Synergic-Parameter automatisch miteingestellt.

(6) Anzeigen

SFI

Anzeige SFI

leuchtet, wenn SFI (Spatter Free Ignition) aktiviert ist



Anzeige SynchroPuls

leuchtet, wenn SynchroPuls aktiviert ist

VRD

Anzeige VRD

leuchtet, wenn die Spannungsreduzierung VRD (Voltage Reduction Device) aktiv ist

(7) Tasten EasyJob

zum Speichern, Abrufen und Löschen von EasyJobs

Bei ausgewähltem EasyJob leuchtet die LED an der jeweiligen Taste.

(8) Rechtes Einstellrad mit Dreh-/Drück-Funktion

Zum Einstellen der Parameter Lichtbogen-Längenkorrektur, Schweißspannung, Puls-/Dynamikkorrektur und F2

Einstellrad drehen:

Werte verändern, Parameter auswählen (im Setup-Menü und bei der Auswahl des Zusatzmaterials)

Einstellrad drücken:

zur Bestätigung einer Auswahl im Menü, Übernehmen von Werten

(9) Auswahl Schweißverfahren

Bei ausgewähltem Schweißverfahren leuchtet die entsprechende LED.

Durch Drücken der Taste können folgende Schweißverfahren ausgewählt werden:

- PULS SYNERGIC (MIG/MAG Puls-Synergic Schweißen)
- SYNERGIC (MIG/MAG Standard-Synergic Schweißen)
-  MANUAL (MIG/MAG Standard-Manuell Schweißen)
- LSC/PMC (LSC = Low Spatter Control, PMC = Pulse Multi Control)
Je nach freigeschaltetem Funktionspaket
- STICK/TIG (Stabelektroden-Schweißen / WIG-Schweißen)
- CMT / SP (CMT Schweißen / Sonderprogramme)





(10) Anschluss USB

Zum Software-Update mittels USB-Ethernet-Adapter

(11) Auswahl Betriebsart

Bei ausgewählter Betriebsart leuchtet die entsprechende LED.

Durch Drücken der Taste können folgende Betriebsarten ausgewählt werden:

-  2T (2-Takt Betrieb)
-  4T (4-Takt Betrieb)
-  S4T (Sonder 4-Takt Betrieb)
-  S2T (Sonder 2-Takt Betrieb)
- MODE (Sonderbetriebsarten je nach Funktionspaket)

(12) Taste Gasprüfen

Zum Einstellen der benötigten Gasmenge am Druckminderer.

Nach Drücken der Taste Gasprüfen strömt für 30 s Gas aus. Durch nochmaliges Drücken wird der Vorgang vorzeitig beendet.

(13) Taste Drahtefädeln

Zum gas- und stromlosen Einfädeln der Drahtelektrode in das Schweißbrenner-Schlauchpaket

(14) Linkes Einstellrad mit Dreh-/Drück-Funktion

- Zum Einstellen der Parameter Blechdicke, Schweißstrom, Drahtgeschwindigkeit, F1, Einbrandstabilisator und Lichtbogen-Längenstabilisator
- Zum Anzeigen von Hilfstexten

Einstellrad drehen:

Parameter auswählen, Werte verändern, lange Hilfstexte anzeigen

Einstellrad drücken:

zur Bestätigung einer Auswahl im Menü, Übernehmen von Werten, Hilfe zu Parametern aufrufen

(15) Taste Favorit

kann mit einzelnen Parametern oder übergeordneten Ordnern belegt werden

(16) Taste Zusatzmaterial-Info

Zum Anzeigen des aktuell eingestellten Zusatzmaterials

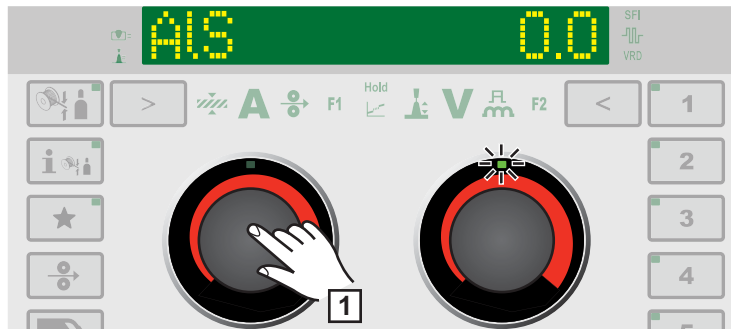
(17) Taste Auswahl Zusatzmaterial

Zur Auswahl des Zusatzmaterials

Anzeigen von Parameter-Klartexten

Für jedes am Display angezeigte Parameter-Kürzel kann mit Hilfe des linken Einstellrades auch der entsprechende Klartext angezeigt werden.

Beispiel:



Parameter oder Eintrag aus dem Setup-Menü wurde mit dem rechten Einstellrad angewählt, die LED am rechten Einstellrad leuchtet.

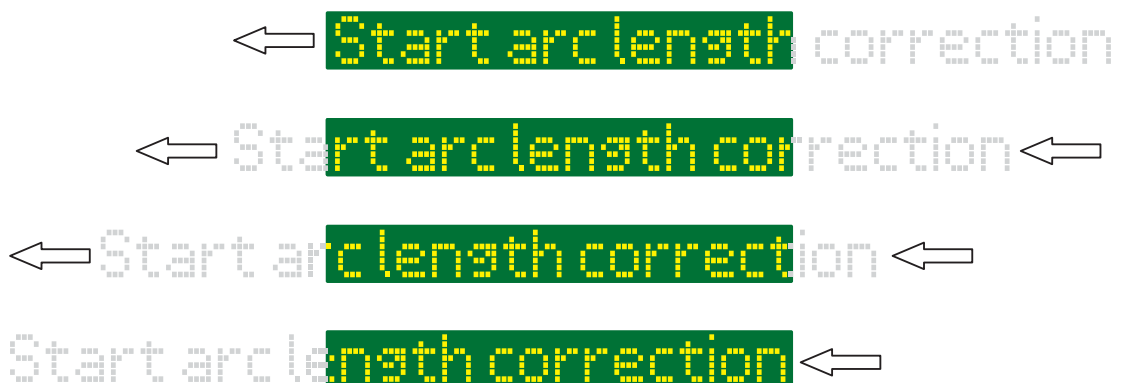
1 linkes Einstellrad drücken

Der Klartext des Parameters wird angezeigt, die LED am linken Einstellrad leuchtet.



2 Zur Anzeige von überlangen Klartexten das linke Einstellrad drehen

Der Klartext wird am Display verschoben.

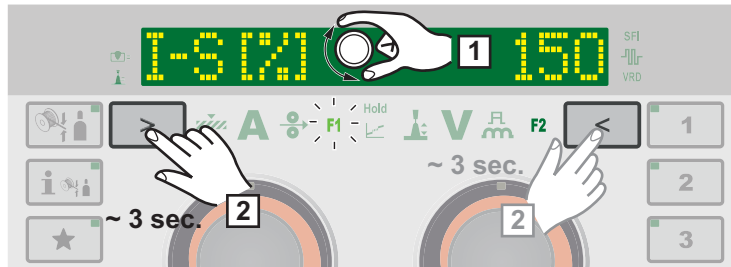


3 Für die weitere Auswahl das rechte Einstellrad drehen

Sonderfunktions-Parameter F1 / F2, Taste Favorit

Sonderfunktions-Parameter F1 und F2

Sonderfunktions-Parameter F1 und F2 festlegen



Beispiel: F1 wird mit dem ausgewählten Parameter I-S belegt

- 1 Im Setup-Menü den gewünschten Parameter auswählen

Weitere Informationen zum Setup-Menü ab Seite [89](#)

- 2 Um F1 oder F2 mit dem ausgewählten Parameter zu belegen, Taste Parameterauswahl für ca. 3 Sekunden drücken:
F1 ... linke Parameterauswahl
F2 ... rechte Parameterauswahl

Während die Taste Parameterauswahl gedrückt wird, blinkt F1/F2.

Sobald der Parameter gespeichert ist, leuchtet die Anzeige des entsprechenden Sonderfunktions-Parameters.

Hinter dem Parameter wird z.B. F1 und ein Häkchen angezeigt:



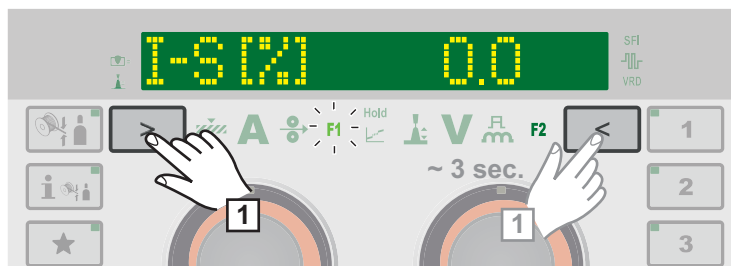
Der ausgewählte Parameter ist nun unter F1 hinterlegt.

Falls ein Parameter den Sonderfunktions-Parametern F1 oder F2 nicht zugeordnet werden kann, wird nach ca. 5 Sekunden z.B. F1 und X angezeigt:



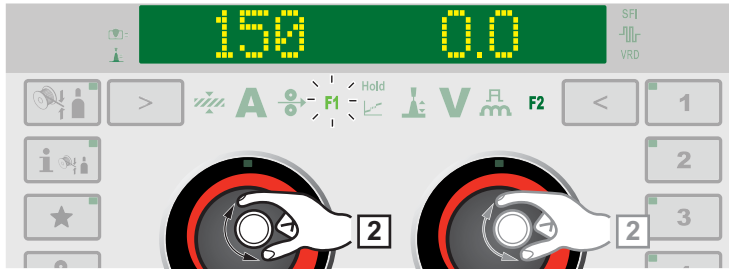
Ein bereits hinterlegter Parameter wird dabei gelöscht.

Sonderfunktions-Parameter F1 und F2 abrufen



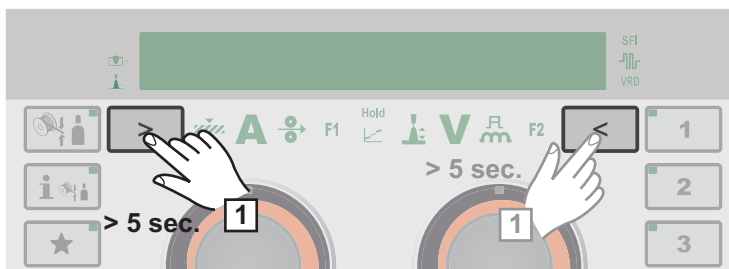
- 1 Taste Parameterauswahl sofort drücken, bis F1 oder F2 leuchtet:
F1 ... linke Parameterauswahl
F2 ... rechte Parameterauswahl

Zuerst wird der hinterlegte Parameter angezeigt, anschließend wird der aktuell eingestellte Wert des Parameters angezeigt.



- 2 Wert des Parameters durch Drehen des Einstellrades verändern:
F1 ... linkes Einstellrad
F2 ... rechtes Einstellrad

Sonderfunktions-Parameter F1 und F2 löschen



- 1 Taste Parameterauswahl für mindestens 5 Sekunden drücken:
F1 ... linke Parameterauswahl
F2 ... rechte Parameterauswahl

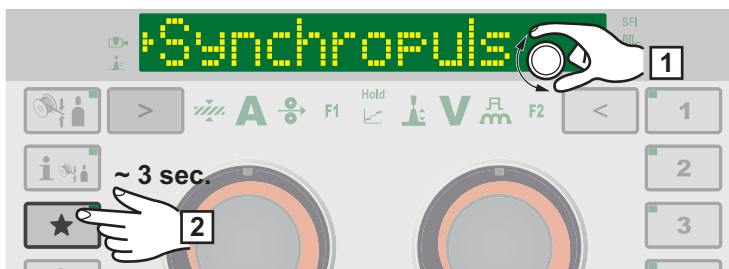
Der hinterlegte Parameter wird gelöscht, am Display wird z.B. F1 und X angezeigt:



Die Sonderfunktions-Parameter F1 und F2 können auch im Setup-Menü eingestellt werden (Seite 112).

Die Taste Favorit Taste Favorit belegen

Die Taste Favorit kann mit einzelnen Parametern oder übergeordneten Ordnern aus dem Setup-Menü belegt werden. Diese Parameter oder übergeordneten Ordner können dann direkt über das Bedienpanel aufgerufen werden.



Beispiel: Die Taste Favorit wird mit dem ausgewählten Ordner Synchronpuls belegt

- 1 Im Setup-Menü den gewünschten Parameter oder den gewünschten übergeordneten Ordner auswählen

Weitere Informationen zum Setup-Menü ab Seite [89](#)

- 2 Um die Taste Favorit mit dem ausgewählten Parameter oder Ordner zu belegen, Taste Favorit für ca. 3 Sekunden drücken

Hinter dem Parameter oder dem Ordner wird ★ und ein Häkchen angezeigt:



Der ausgewählte Parameter oder Ordner ist nun unter der Taste Favorit hinterlegt.

Favorit abrufen

Das Abrufen der unter der Taste Favorit hinterlegten Parameter oder Ordner kann bei jeder beliebigen Einstellung erfolgen, ausgenommen das Setup-Menü ist aktiviert. Laufende Auswahlverfahren oder aufgerufene Jobs werden beim Abrufen des Favoriten abgebrochen.



- 1 Taste Favorit kurz drücken (< 3 Sekunden)

Die LED an der Taste Favorit leuchtet, der hinterlegte Parameter oder Ordner wird am Display angezeigt.

- 2 Um das Favorit Abrufen zu beenden, Taste Favorit erneut kurz drücken (< 3 Sekunden)

Die LED an der Taste Favorit erlischt, die Displayanzeige wechselt auf die Schweißparameter.

Favorit löschen



- 1 Taste Favorit für mindestens 5 Sekunden drücken:

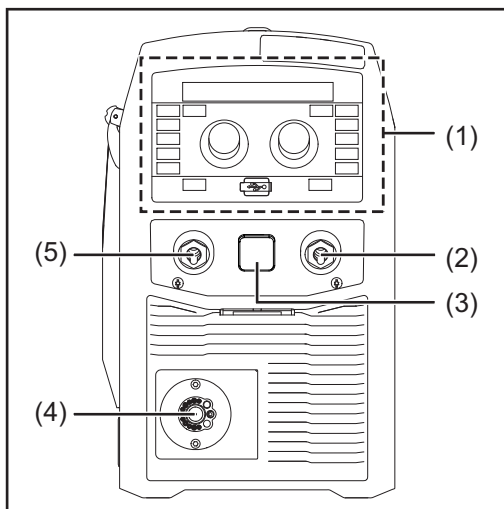
Der hinterlegte Parameter oder Ordner wird gelöscht, am Display wird ★ und X angezeigt:



Die Taste Favorit kann auch im Setup-Menü belegt werden (Seite [113](#)).

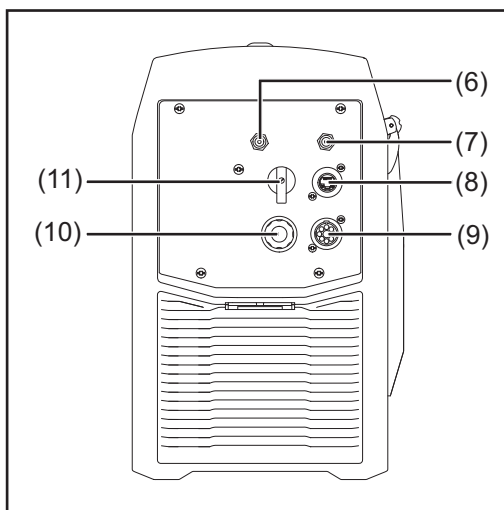
Anschlüsse, Schalter und mechanische Komponenten

Anschlüsse, Schalter und mechanische Komponenten



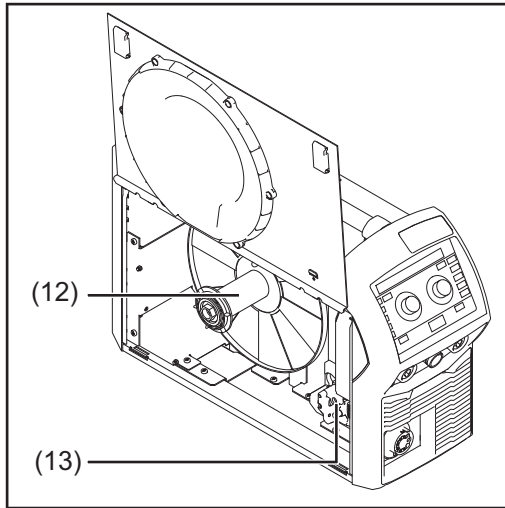
Vorderseite

Nr.	Funktion
(1)	Bedienpanel mit Display zur Bedienung der Stromquelle
(2)	(+) Strombuchse mit Bajonettverschluss
(3)	Blindabdeckung vorgesehen für den TMC-Anschluss der Option TIG
(4)	Anschluss Schweißbrenner zum Anschließen des Schweißbrenners
(5)	(-) Strombuchse mit Bajonettverschluss dient zum Anschließen des Massekabels beim MIG/MAG-Schweißen



Rückseite

Nr.	Funktion
(6)	Anschluss Schutzgas MIG/MAG
(7)	Blindabdeckung / Anschluss Schutzgas TIG (Option)
(8)	Blindabdeckung / Anschluss Ethernet (Option)
(9)	Blindabdeckung / Anschluss SpeedNet Connector (Option) / externer Sensor (Option)
(10)	Netzkabel mit Zugentlastung
(11)	Netzschalter zum Ein- und Ausschalten der Stromquelle



Seitenansicht

Nr.	Funktion
(12)	Drahtspulen-Aufnahme mit Bremse zur Aufnahme genormter Drahtspulen bis max. 19 kg (41.89 lb.) und einem Durchmesser von max. 300 mm (11.81 in.)
(13)	4-Rollenantrieb

Installation und Inbetriebnahme

Mindestausstattung für den Schweißbetrieb

Allgemeines Je nach Schweißverfahren ist eine bestimmte Mindestausstattung erforderlich, um mit der Stromquelle zu arbeiten.
Im Anschluss werden die Schweißverfahren und die entsprechende Mindestausstattung für den Schweißbetrieb beschrieben.

- MIG/MAG -
Schweißen
gasgekühlt**
- Stromquelle
 - Massekabel
 - MIG/MAG-Schweißbrenner, gasgekühlt
 - Schutzgas-Versorgung
 - Drahtelektrode
-

- CMT-Schweißen
manuell**
- Stromquelle
 - Welding Packages Standard, Pulse und CMT freigeschaltet an der Stromquelle
 - Massekabel
 - PullMig CMT Schweißbrenner inkl. CMT-Antriebseinheit und CMT-Drahtpuffer
 - OPT/i PushPull
 - CMT-Verbindungs-Schlauchpaket
 - Drahtelektrode
 - Gasanschluss (Schutzgas-Versorgung)
-

- WIG DC-
Schweißen**
- Stromquelle
 - Massekabel
 - WIG Gasschieber-Schweißbrenner
 - Gasanschluss (Schutzgas-Versorgung)
 - Zusatzwerkstoff je nach Anwendung
-

- Stabelektroden-
Schweißen**
- Stromquelle
 - Massekabel
 - Elektrodenhalter mit Schweißkabel
 - Stabelektroden

Vor Installation und Inbetriebnahme

Sicherheit



WARNUNG!

Gefahr durch Fehlbedienung.

Schwerwiegende Personen- und Sachschäden möglich.

- ▶ Beschriebene Funktionen erst anwenden, wenn diese Bedienungsanleitung vollständig gelesen und verstanden wurde.
 - ▶ Beschriebene Funktionen erst anwenden, wenn sämtliche Bedienungsanleitungen der Systemkomponenten, insbesondere Sicherheitsvorschriften vollständig gelesen und verstanden wurden!
-

Bestimmungsgemäße Verwendung

Die Stromquelle ist ausschließlich zum MIG/MAG-, Stabelektroden- und WIG-Schweißen bestimmt. Eine andere oder darüber hinausgehende Benutzung gilt als nicht bestimmungsgemäß. Für hieraus entstehende Schäden haftet der Hersteller nicht.

Zur bestimmungsgemäßen Verwendung gehört auch

- das Beachten aller Hinweise aus der Bedienungsanleitung
 - die Einhaltung der Inspektions- und Wartungsarbeiten
-

Aufstellbestimmungen

Das Gerät ist nach Schutzart IP23 geprüft, das bedeutet:

- Schutz gegen Eindringen fester Fremdkörper größer Ø 12,5 mm (0.49 in.)
- Schutz gegen Sprühwasser bis zu einem Winkel von 60° zur Senkrechten

Das Gerät kann gemäß Schutzart IP23 im Freien aufgestellt und betrieben werden. Unmittelbare Nässeinwirkung (z.B. durch Regen) ist zu vermeiden.



WARNUNG!

Umstürzende oder herabfallende Geräte können Lebensgefahr bedeuten.

- ▶ Geräte, Standkonsolen und Fahrwagen auf ebenem und festem Untergrund stand sicher aufstellen.
-

Der Lüftungskanal stellt eine wesentliche Sicherheitseinrichtung dar. Bei der Wahl des Aufstellorts ist zu beachten, dass die Kühlluft ungehindert durch die Luftschlitze an Vorder- und Rückseite ein- oder austreten kann. Anfallender elektrisch leitender Staub (z.B. bei Schmirgelarbeiten) darf nicht direkt in die Anlage gesaugt werden.

Netzanschluss

- Die Geräte sind für die am Leistungsschild angegebene Netzspannung ausgelegt.
- Geräte mit einer Nennspannung von 3 x 575 V dürfen nur an Dreiphasen-Netzen mit geerdetem Sternpunkt betrieben werden.
- Sind Netzkabel oder Netzstecker bei Ihrer Geräteausführung nicht angebracht, müssen diese entsprechend den nationalen Normen und durch qualifiziertes Personal montiert werden.
- Die Absicherung der Netzzuleitung ist in den Technischen Daten angeführt.



VORSICHT!

Nicht ausreichend dimensionierte Elektroinstallation kann zu schwerwiegenden Sachschäden führen.

- ▶ Die Netzzuleitung sowie deren Absicherung ist entsprechend der vorhandenen Stromversorgung auszulegen.
Es gelten die Technischen Daten auf dem Leistungsschild.

Generatorbetrieb

Die Stromquelle ist generortauglich.

Für die Dimensionierung der notwendigen Generatorleistung ist die maximale Scheinleistung $S_{1\max}$ der Stromquelle erforderlich.

Die maximale Scheinleistung $S_{1\max}$ der Stromquelle errechnet sich wie folgt:

3-phasige Geräte: $S_{1\max} = I_{1\max} \times U_1 \times \sqrt{3}$

1-phasige Geräte: $S_{1\max} = I_{1\max} \times U_1$

$I_{1\max}$ und U_1 gemäß Geräte-Leistungsschild oder technische Daten

Die notwendige Generator-Scheinleistung S_{GEN} errechnet sich mit folgender Faustformel:

$$S_{\text{GEN}} = S_{1\max} \times 1,35$$

Wenn nicht mit voller Leistung geschweißt wird, kann ein kleinerer Generator verwendet werden.

WICHTIG! Die Generator-Scheinleistung S_{GEN} darf nicht kleiner sein, als die maximale Scheinleistung $S_{1\max}$ der Stromquelle!

Beim Betrieb von 1-phasigen Geräten an 3-phasigen Generatoren beachten, dass die angegebene Generator-Scheinleistung oft nur als Gesamtes über alle drei Phasen des Generators zur Verfügung stehen kann. Gegebenenfalls weitere Informationen zur Einzelphasen-Leistung des Generators beim Generatorhersteller einholen.

HINWEIS!

Die abgegebene Spannung des Generators darf den Bereich der Netzspannungstoleranz keinesfalls unter- oder überschreiten.

Die Angabe der Netzspannungstoleranz erfolgt im Abschnitt „Technische Daten“.

Informationen zu Systemkomponenten

Die nachfolgend beschriebenen Arbeitsschritte und Tätigkeiten enthalten Hinweise auf verschiedenste Systemkomponenten wie:

- Fahrwagen
- Schweißbrenner
- etc.

Genauere Informationen zu Montage und Anschluss der Systemkomponenten den entsprechenden Bedienungsanleitungen der Systemkomponenten entnehmen.

Netzkabel anschließen

Sicherheit

WARNUNG!

Gefahr durch fehlerhaft durchgeführte Arbeiten.

Schwerwiegende Personen- und Sachschäden können die Folge sein.

- ▶ Die nachfolgend beschriebenen Arbeiten dürfen nur von geschultem Fachpersonal ausgeführt werden.
- ▶ Die nationalen Normen und Richtlinie befolgen.

VORSICHT!

Gefahr durch unsachgemäß vorbereitetes Netzkabel.

Kurzschlüsse und Sachschäden können die Folge sein.

- ▶ Alle Phasenleiter und den Schutzleiter des abisolierten Netzkabels mit Adern-Endhülsen versehen.

Allgemeines

Vor der Inbetriebnahme muss an der MV-Stromquelle ein der Anschluss-Spannung entsprechendes Netzkabel montiert werden.

An der MV-Stromquelle ist eine Zugentlastung für Kabel mit einem Außendurchmesser vom 14 - 18,5 mm montiert.

Zugentlastungen für andere Kabel-Querschnitte sind entsprechend auszulegen.

Vorgeschriebene Netzkabel

Netzspannung	Kabel-Querschnitt	
	USA / Canada *	Europa
3 x 200 V 3 x 230 V	AWG 12	4G 2,5 mm ²
3 x 380 V 3 x 400 V 3 x 460 V	AWG 14	4G 2,5 mm ²

* Kabeltyp für USA / Canada: Extra-hard usage

AWG = **A**merican **w**ire **g**auge (= amerikanisches Maß für den Kabel-Querschnitt)

Netzkabel anschließen - allgemein

VORSICHT!

Gefahr von Personen- und Sachschäden infolge von Kurzschlüssen.

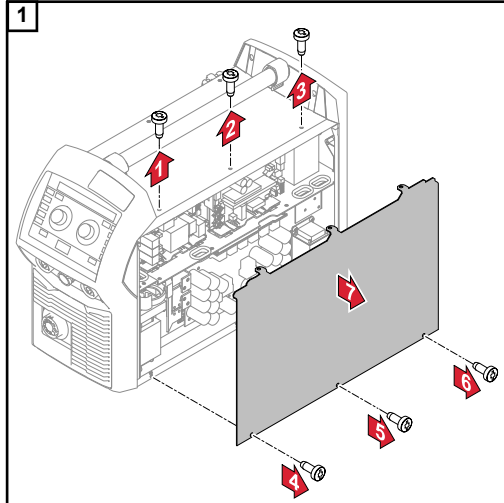
Werden keine Adern-Endhülsen verwendet, können zwischen den Phasenleitern oder zwischen den Phasenleitern und dem Schutzleiter Kurzschlüsse auftreten.

- ▶ Am abisolierten Netzkabel alle Phasenleiter und den Schutzleiter mit Adern-Endhülsen versehen.

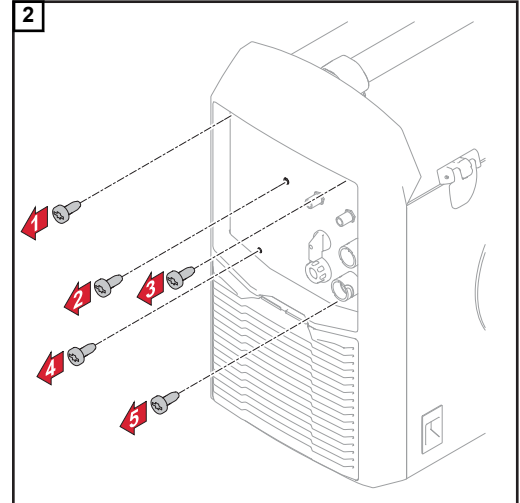
HINWEIS!

Der Anschluss eines Netzkabels an ein Gerät darf nur unter Berücksichtigung nationaler Normen und Richtlinien und nur von qualifiziertem Personal erfolgen!

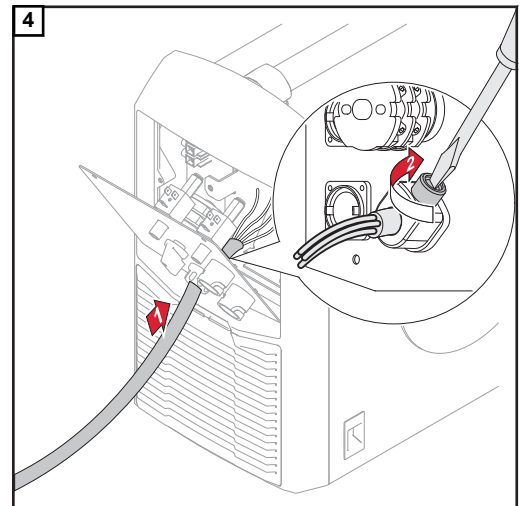
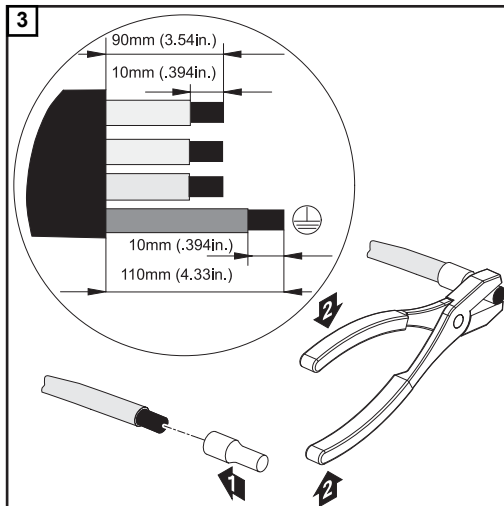
WICHTIG! Der Schutzleiter sollte ca. 20 - 25 mm (0.8 - 1 in.) länger sein als die Phasenleiter.



6 x TX25



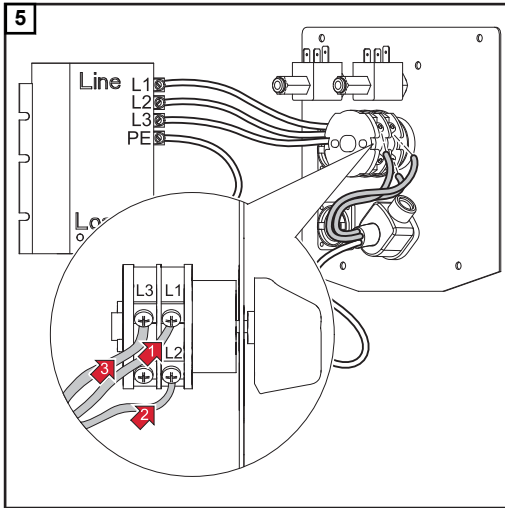
5 x TX25



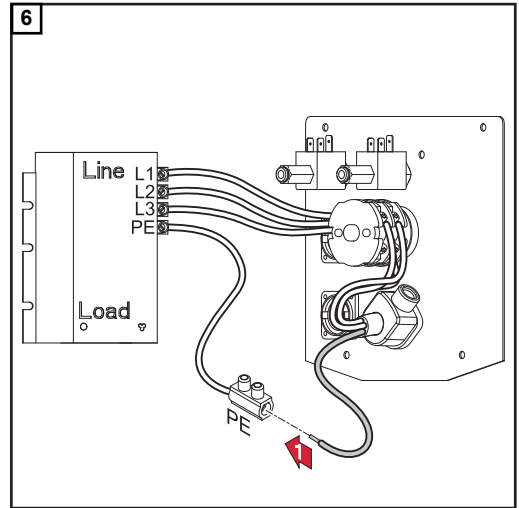
Anzugsmoment = 1,2 Nm

WICHTIG! Beim Anschließen des Kabels am Schalter beachten:

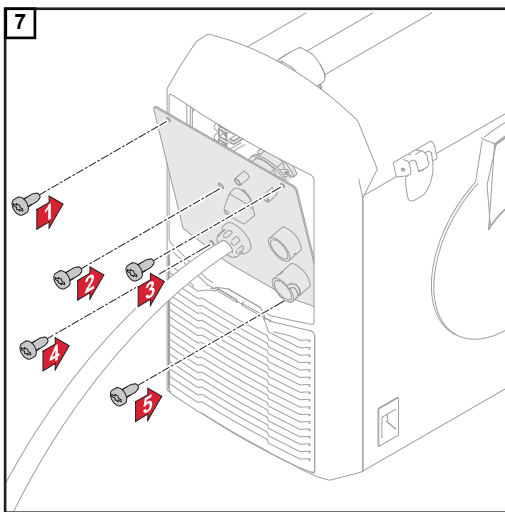
- Leiter nahe beim Schalter verlegen
- Leiter-Länge nicht unnötig lang bemessen
- bei kleinen Kabeldurchmessern den mitgelieferten Schutzschlauch über dem Kabel anbringen und gemeinsam in die Zugentlastung einführen



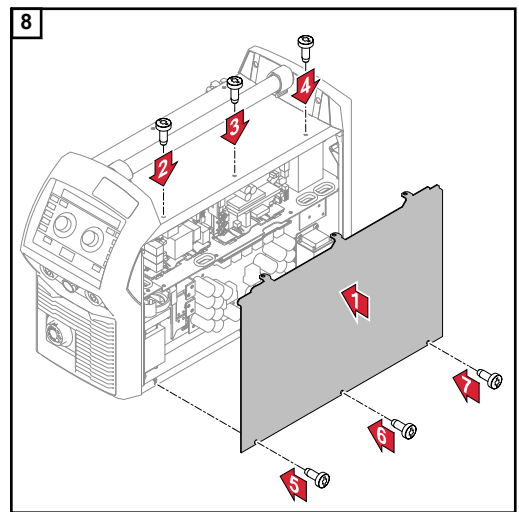
Anzugsmoment = 1,2 Nm



Anzugsmoment = 1,2 Nm



5 x TX25, Anzugsmoment = 3 Nm



6 x TX25, Anzugsmoment = 3 Nm

Sicherheit

WARNUNG!

Ein elektrischer Schlag kann tödlich sein.

Ist die Stromquelle während der Installation am Netz angesteckt, besteht die Gefahr schwerwiegender Personen- und Sachschäden.

- ▶ Sämtliche Arbeiten am Gerät nur durchführen, wenn der Netzschalter der Stromquelle in Stellung - O - geschaltet ist.
- ▶ Sämtliche Arbeiten am Gerät nur durchführen, wenn die Stromquelle vom Netz getrennt ist.

WARNUNG!

Gefahr durch elektrischen Strom infolge von elektrisch leitendem Staub im Gerät.

Schwerwiegende Personen- und Sachschäden können die Folge sein.

- ▶ Das Gerät nur mit montiertem Luftfilter betreiben. Der Luftfilter stellt eine wesentliche Sicherheitseinrichtung dar, um die Schutzart IP 23 zu erreichen.

Allgemeines

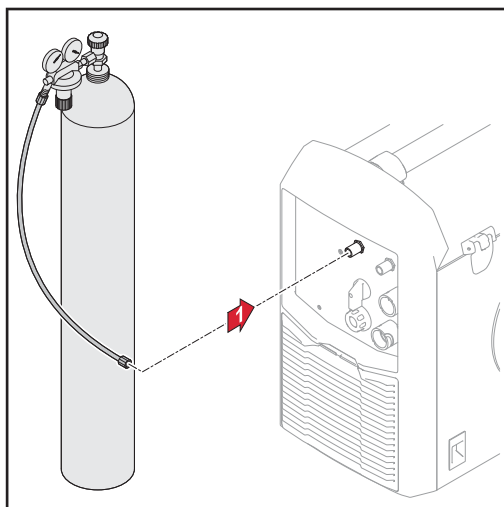
Die Inbetriebnahme der Stromquelle wird anhand einer manuellen, gasgekühlten MIG/MAG-Anwendung beschrieben.

Gasflasche anschließen

WARNUNG!

Gefahr schwerwiegender Personen- und Sachschäden durch umfallende Gasflaschen.

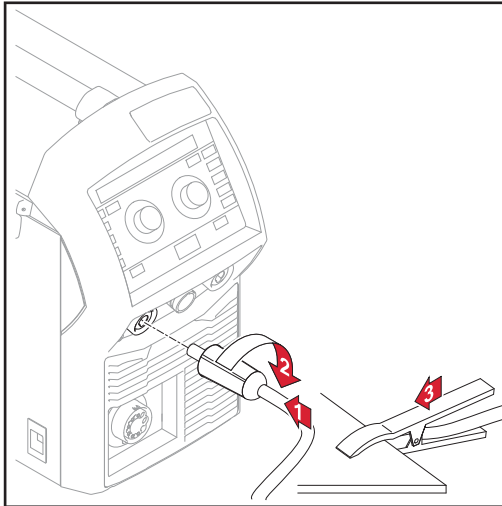
- ▶ Gasflaschen auf ebenem und festem Untergrund standsicher aufstellen
- ▶ Gasflaschen gegen Umfallen sichern
- ▶ Sicherheitsvorschriften der Gasflaschen-Hersteller beachten



Gas Schlauch anschließen

- 1 Gasflasche auf ebenem und festem Untergrund standsicher aufstellen
- 2 Gasflasche gegen Umfallen sichern - jedoch nicht am Flaschenhals
- 3 Schutzkappe der Gasflasche entfernen
- 4 Gasflaschen-Ventil kurz öffnen, um umliegenden Schmutz zu entfernen
- 5 Dichtung am Druckminderer überprüfen
- 6 Druckminderer auf Gasflasche aufschrauben und festziehen
- 7 Druckminderer mittels Gasschlauch mit dem Anschluss Schutzgas an der Stromquelle verbinden

Masseverbindung herstellen



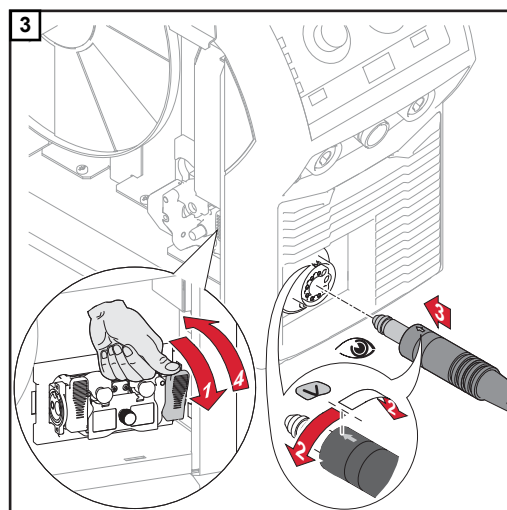
Massekabel anschließen

- 1 Massekabel in die (-) Strombuchse einstecken
- 2 Massekabel verriegeln
- 3 Mit dem anderen Ende des Massekabels Verbindung zum Werkstück herstellen

Schweißbrenner anschließen

- 1 Vor dem Anschließen des Schweißbrenners überprüfen, dass sämtliche Kabel, Leitungen und Schlauchpakete unbeschädigt und korrekt isoliert sind.

- 2 Drahtvorschub-Abdeckung öffnen



Vorschubrollen einsetzen / wechseln

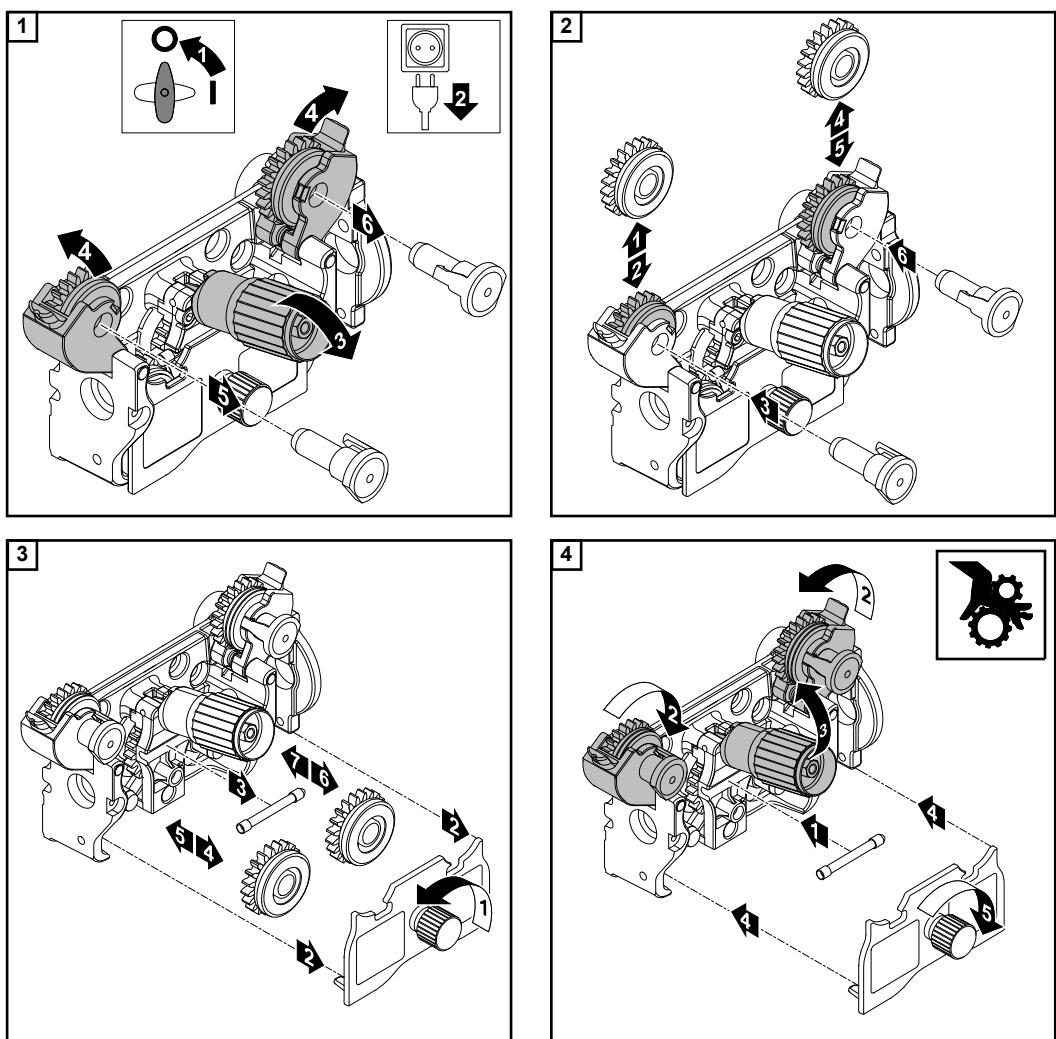
Um eine optimale Förderung der Drahtelektrode zu gewährleisten, müssen die Vorschubrollen dem zu verschweißenden Drahtdurchmesser sowie der Drahtlegierung angepasst sein.

HINWEIS!

Nur der Drahtelektrode entsprechende Vorschubrollen verwenden.
 Eine Übersicht der verfügbaren Vorschubrollen und deren Einsatzmöglichkeiten befindet sich bei den Ersatzteillisten.

⚠ VORSICHT!

Verletzungsgefahr durch emporschnellende Halterungen der Vorschubrollen.
 ► Beim Entriegeln des Hebels die Finger vom Bereich links und rechts des Hebels fern halten.



Drahtspule ein- setzen

⚠ VORSICHT!

Verletzungsgefahr durch Federwirkung der aufgespulten Drahtelektrode.

- ▶ Beim Einsetzen von Drahtspule das Ende der Drahtelektrode gut festhalten, um Verletzungen durch zurückschnellende Drahtelektrode zu vermeiden.

⚠ VORSICHT!

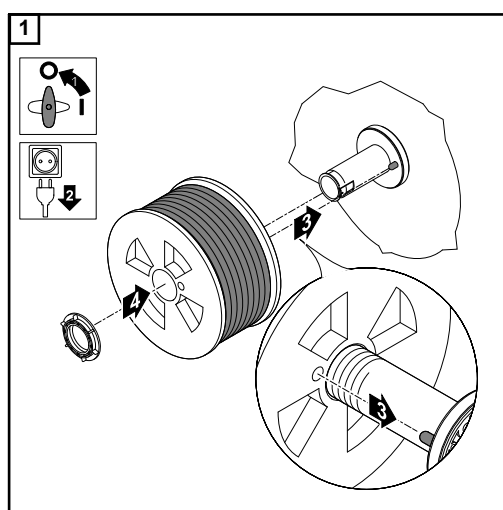
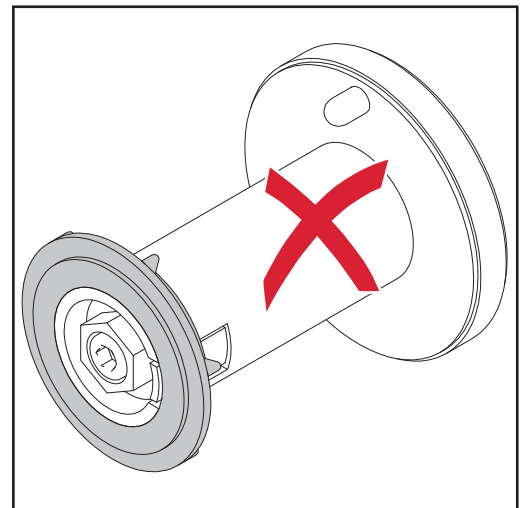
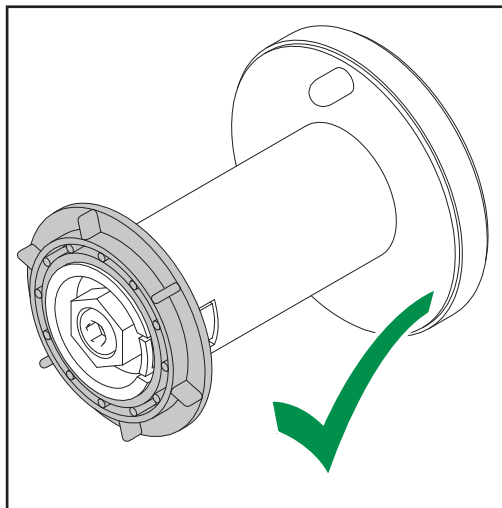
Verletzungsgefahr durch herabfallende Drahtspule.

- ▶ Fester Sitz von Drahtspule auf der Aufnahme Drahtspule ist sicherzustellen.

⚠ VORSICHT!

Gefahr von Personenschäden und Funktionsbeeinträchtigung durch herabfallende Drahtspule bei seitenverkehrt aufgesetztem Sicherungsring.

- ▶ Den Sicherungsring immer gemäß der Abbildung links aufsetzen.



Korbspule einsetzen

⚠ VORSICHT!

Verletzungsgefahr durch Federwirkung der aufgespulten Drahtelektrode.

- ▶ Beim Einsetzen von Korbspule das Ende der Drahtelektrode gut festhalten, um Verletzungen durch zurückschnellende Drahtelektrode zu vermeiden.

⚠ VORSICHT!

Verletzungsgefahr durch herabfallende Korbspule.

- ▶ Fester Sitz von Korbspule mit Korbspulen-Adapter auf der Aufnahme Drahtspule ist sicherzustellen.

HINWEIS!

Beim Arbeiten mit Korbspulen ausschließlich den im Lieferumfang des Gerätes enthaltenen Korbspulen-Adapter verwenden!

⚠ VORSICHT!

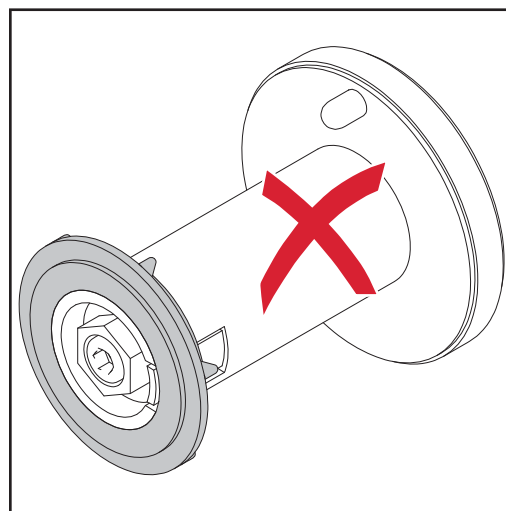
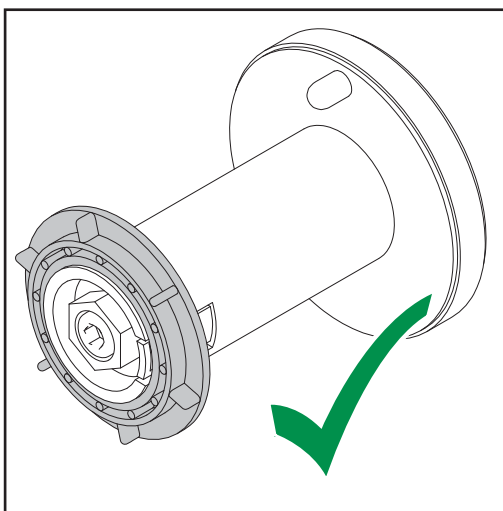
Verletzungsgefahr durch herabfallende Korbspule.

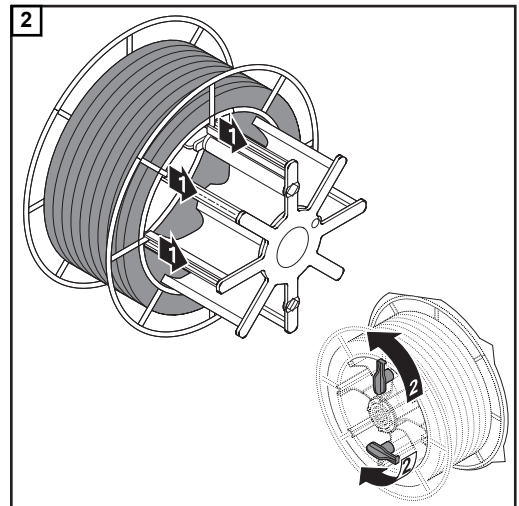
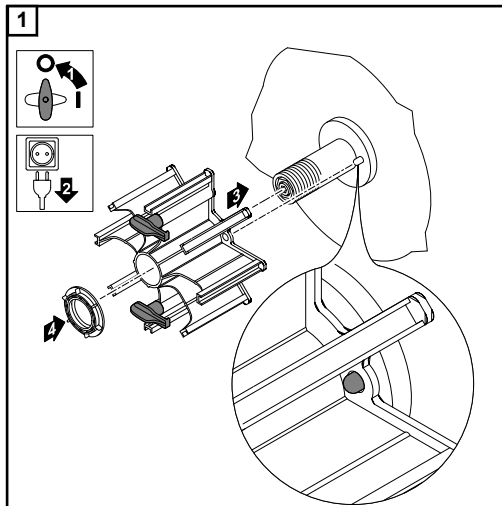
- ▶ Korbspule so am mitgelieferten Korbspulen-Adapter aufsetzen, dass die Stege der Korbspule innerhalb der Führungsnuten des Korbspulen-Adapters liegen.

⚠ VORSICHT!

Gefahr von Personenschäden und Funktionsbeeinträchtigung durch herabfallende Korbspule bei seitenverkehrt aufgesetztem Sicherungsring.

- ▶ Den Sicherungsring immer gemäß der Abbildung links aufsetzen.





**Drahtelektrode
einlaufen lassen**

⚠ VORSICHT!

Verletzungsgefahr durch Federwirkung der aufgespulten Drahtelektrode.

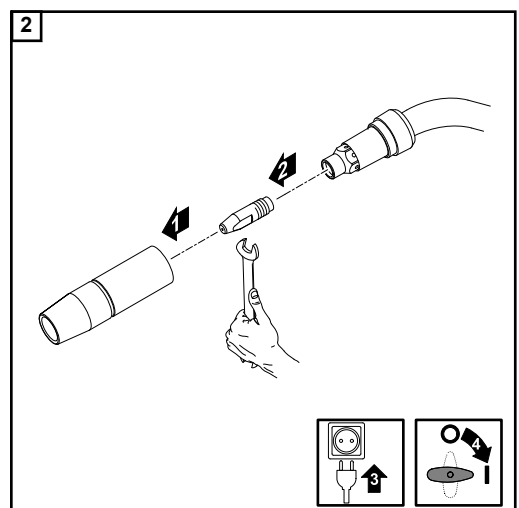
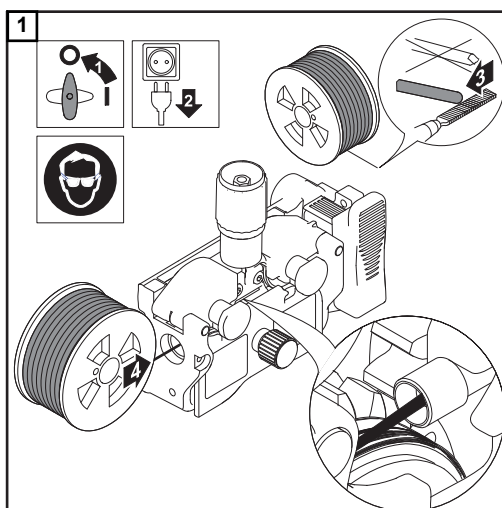
Um Verletzungen durch zurückschnellende Drahtelektrode zu vermeiden:

- ▶ Beim Einschieben der Drahtelektrode in den 4-Rollenantrieb das Ende der Drahtelektrode gut festhalten.

⚠ VORSICHT!

Beschädigungsgefahr des Schweißbrenners durch scharfkantiges Ende der Drahtelektrode.

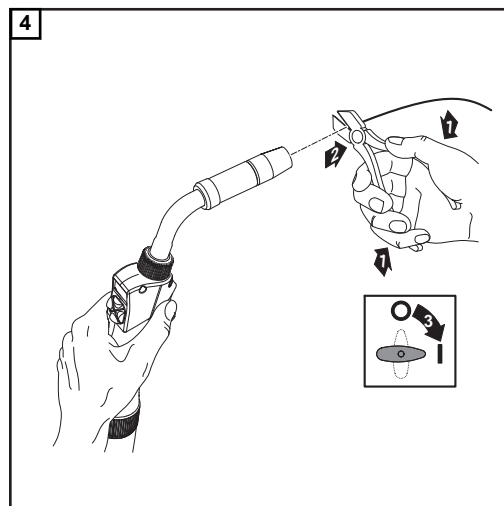
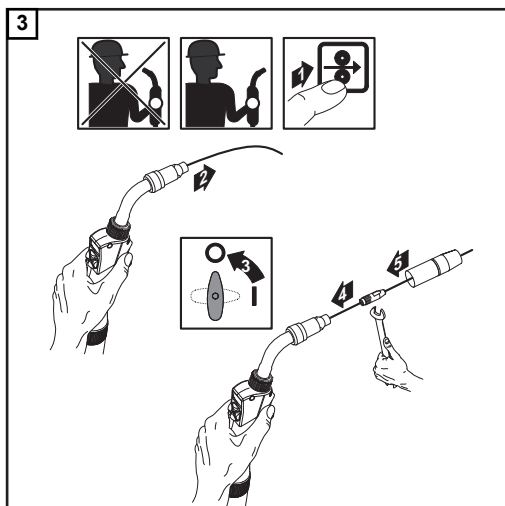
- ▶ Ende der Drahtelektrode vor dem Einführen gut entgraten.
- ▶ Schweißbrenner-Schlauchpaket möglichst geradlinig auslegen.



⚠ VORSICHT!

Gefahr von Personen- und Sachschäden durch elektrischen Schlag und austretende Drahtelektrode.

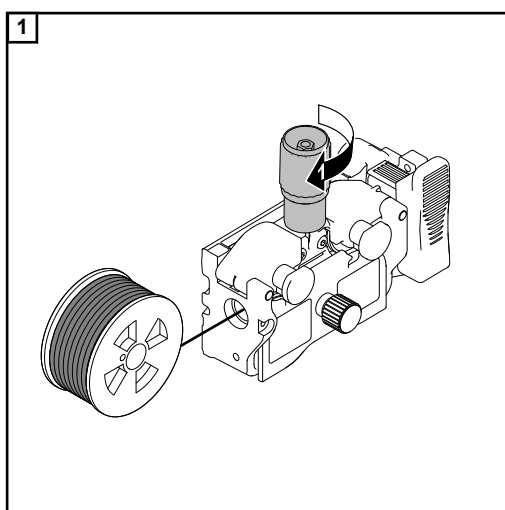
- ▶ Beim Drücken der Brenntaste oder der Taste Drahtefädeln Schweißbrenner von Gesicht und Körper weghalten
- ▶ Schweißbrenner nicht auf Personen richten
- ▶ Beim Drücken der Brenntaste darauf achten, dass die Drahtelektrode keine elektrisch leitenden oder geerdeten Teile berührt (z.B. Gehäuse, etc.)



Anpressdruck einstellen

HINWEIS!

Anpressdruck so einstellen, dass die Drahtelektrode nicht deformiert wird, jedoch ein einwandfreier Drahttransport gewährleistet ist.



Anpressdruck Richtwerte für U-Nut Rollen

Stahl:
4 - 5

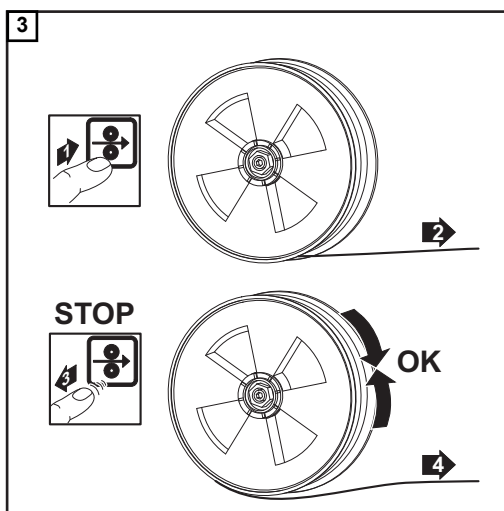
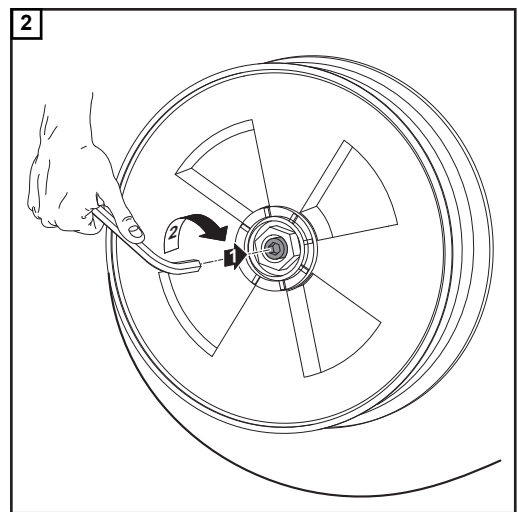
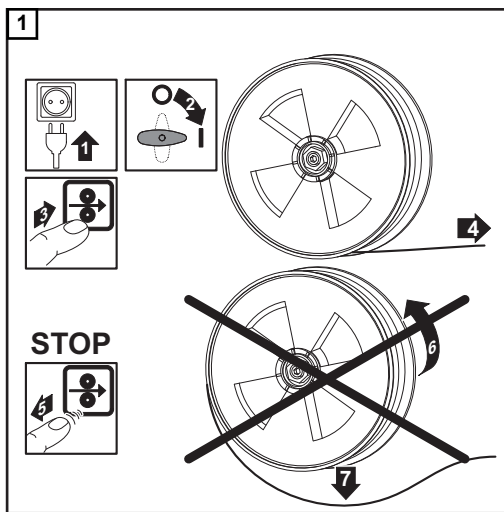
CrNi
4 - 5

Fülldraht-Elektroden
2 - 3

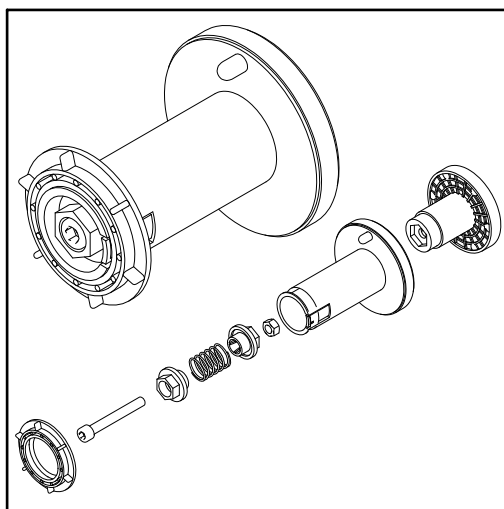
Bremse einstellen

HINWEIS!

Nach Loslassen der Brenntaste soll die Drahtspule nicht nachlaufen.
Gegebenenfalls Bremse nachjustieren.



Aufbau der Bremse



⚠️ WARNUNG!

Gefahr durch fehlerhafte Montage.
Schwerwiegende Personen- und
Sachschäden können die Folge sein.

- ▶ Bremse nicht zerlegen.
- ▶ Wartungs- und Servicearbeiten an der Bremse nur von geschultem Fachpersonal durchführen lassen.

Die Bremse ist nur komplett verfügbar.
Nebenstehende Abbildung dient nur zur
Information!

R/L-Abgleich durchführen

WICHTIG! Für optimale Schweißergebnisse empfiehlt der Hersteller bei der Erstinbetriebnahme und bei jeder Veränderung am Schweißsystem einen R/L-Abgleich durchzuführen.

Schweißbetrieb

Allgemeines

WARNUNG!

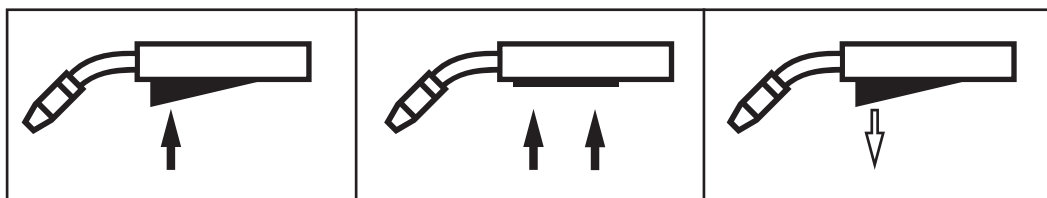
Gefahr durch Fehlbedienung.

Schwerwiegende Personen- und Sachschäden möglich.

- ▶ Beschriebene Funktionen erst anwenden, wenn diese Bedienungsanleitung vollständig gelesen und verstanden wurde.
- ▶ Beschriebene Funktionen erst anwenden, wenn sämtliche Bedienungsanleitungen der Systemkomponenten, insbesondere Sicherheitsvorschriften vollständig gelesen und verstanden wurden!

Die Angaben über Einstellung, Stellbereich und Maßeinheiten der verfügbaren Parameter dem Setup-Menü entnehmen.

Symbolik und Erklärung



Brennertaste drücken | Brennertaste halten | Brennertaste loslassen

GPr

Gasvorströmung

I-S

Startstrom-Phase: rasche Erwärmung des Grundmaterials trotz hoher Wärmeableitung zu Schweißbeginn

t-S

Startstrom-Dauer



Start Lichtbogenlängenkorrektur

SL1

Slope 1: kontinuierliche Absenkung des Startstroms auf den Schweißstrom

I

Schweißstrom-Phase: gleichmäßige Temperatureinbringung in das durch vorlaufende Wärme erhitzte Grundmaterial

I-E

Endstrom-Phase: zur Vermeidung einer örtlichen Überhitzung des Grundmaterials durch Wärmestau am Schweißende. Ein mögliches Durchfallen der Schweißnaht wird verhindert.

t-E

Endstrom-Dauer



End Lichtbogenlängenkorrektur

SL2

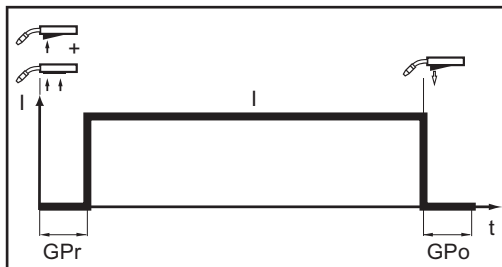
Slope 2: kontinuierliche Absenkung des Schweißstroms auf den Endstrom

GPo

Gasnachströmung

Detaillierte Erklärung zu den Parametern im Kapitel Prozessparameter

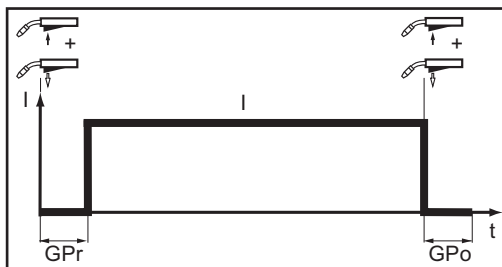
2-Takt Betrieb



Die Betriebsart „2-Takt Betrieb“ eignet sich für

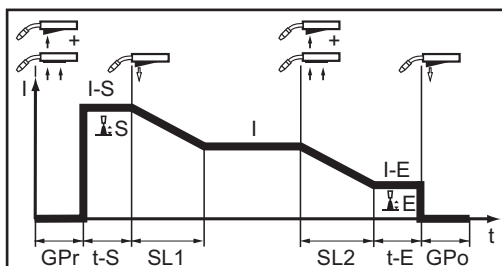
- Heftarbeiten
- Kurze Schweißnähte
- Automaten- und Roboterbetrieb

4-Takt Betrieb



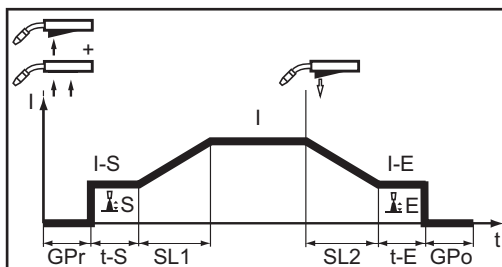
Die Betriebsart „4-Takt Betrieb“ eignet sich für längere Schweißnähte.

Sonder 4-Takt Betrieb



Die Betriebsart „Sonder 4-Takt Betrieb“ eignet sich besonders für das Schweißen von Aluminium-Werkstoffen. Die hohe Wärmeleitfähigkeit von Aluminium wird durch den speziellen Verlauf des Schweißstromes berücksichtigt.

Sonder 2-Takt Betrieb



Die Betriebsart „Sonder 2-Takt Betrieb“ eignet sich besonders für das Schweißen im höheren Leistungsbereich. Im Sonder 2-Takt Betrieb startet der Lichtbogen mit geringerer Leistung, was eine einfachere Stabilisierung des Lichtbogens zur Folge hat.

MIG/MAG- und CMT-Schweißen

Sicherheit

WARNUNG!

Gefahr durch Fehlbedienung.

Schwerwiegende Personen- und Sachschäden möglich.

- ▶ Beschriebene Funktionen erst anwenden, wenn diese Bedienungsanleitung vollständig gelesen und verstanden wurde.
- ▶ Beschriebene Funktionen erst anwenden, wenn sämtliche Bedienungsanleitungen der Systemkomponenten, insbesondere Sicherheitsvorschriften vollständig gelesen und verstanden wurden!

WARNUNG!

Ein elektrischer Schlag kann tödlich sein.

Ist die Stromquelle während der Installation am Netz angesteckt, besteht die Gefahr schwerwiegender Personen- und Sachschäden.

- ▶ Sämtliche Arbeiten am Gerät nur durchführen, wenn der Netzschalter der Stromquelle in Stellung - O - geschaltet ist.
- ▶ Sämtliche Arbeiten am Gerät nur durchführen, wenn die Stromquelle vom Netz getrennt ist.

MIG/MAG- und CMT-Schweißen - Übersicht

Der Abschnitt „MIG/MAG- und CMT-Schweißen“ umfasst folgende Schritte:

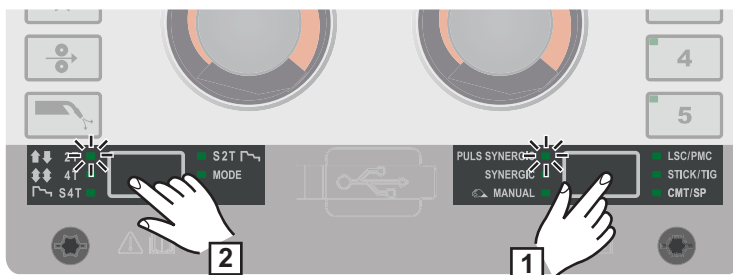
- Stromquelle einschalten
- Schweißverfahren und Betriebsart auswählen
- Aktuell eingestelltes Zusatzmaterial abfragen
- Zusatzmaterial auswählen
- Schweiß- und Prozessparameter einstellen
- Schutzgas-Menge einstellen
- MIG/MAG-oder CMT-Schweißen

Stromquelle einschalten

- 1 Netzkabel einstecken
- 2 Netzschalter in Stellung - I - schalten

WICHTIG! Für optimale Schweißergebnisse empfiehlt der Hersteller bei der Erstinbetriebnahme und bei jeder Veränderung am Schweißsystem einen R/L-Abgleich durchzuführen.

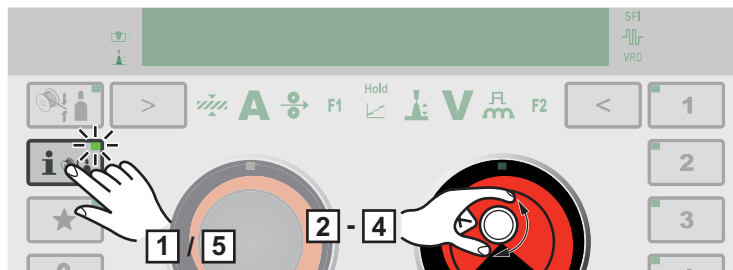
Schweißverfahren und Betriebsart einstellen



- 1 Taste „Schweißverfahren“ so oft drücken, bis die LED des gewünschten Schweißverfahrens leuchtet

- 2 Taste „Betriebsart“ so oft drücken, bis die LED der gewünschten Betriebsart leuchtet

Aktuell eingestelltes Zusatzmaterial abfragen



- 1 Taste Zusatzmaterial-Info drücken

Die LED an der Taste leuchtet, am Display wird das aktuell eingestellte Zusatzmaterial angezeigt:

CrNi188/188

- 2 Rechtes Einstellrad drehen

Am Display wird der aktuell eingestellte Drahtdurchmesser angezeigt:

12mm

- 3 Rechtes Einstellrad drehen

Am Display wird das aktuell eingestellte Schutzgas angezeigt:

M12 Ar+25% CO

- 4 Rechtes Einstellrad drehen

Am Display wird die aktuell eingestellte Kennlinie angezeigt:

2910

- 5 Taste Zusatzmaterial-Info drücken

Am Display werden die aktuell eingestellten Schweißparameter-Werte angezeigt.

Zusatzmaterial auswählen



- 1 Taste Auswahl Zusatzmaterial drücken

die LED an der Taste leuchtet, am Display wird „Material ?“ angezeigt:

filler metal?

- 2] Rechtes Einstellrad drücken

Das erste verfügbare Zusatzmaterial wird angezeigt:

Al 99.5

- 3] Durch Drehen des rechten Einstellrades das gewünschte Zusatzmaterial auswählen

- 4] Rechtes Einstellrad drücken

Am Display wird „Durchmesser?“ angezeigt: *

diameter?

- 5] Rechtes Einstellrad drücken

Der erste verfügbare Drahtdurchmesser wird angezeigt:

12mm

- 6] Durch Drehen des rechten Einstellrades den gewünschten Drahtdurchmesser auswählen

- 7] Rechtes Einstellrad drücken

Am Display wird „Gas?“ angezeigt: *

gas?

- 8] Rechtes Einstellrad drücken

Das erste verfügbare Schutzgas wird angezeigt:

11 100% Ar

- 9] Durch Drehen des rechten Einstellrades das gewünschte Schutzgas auswählen

- 10] Rechtes Einstellrad drücken

Falls vorhanden, wird die erste verfügbare Kennlinie angezeigt: *

Std. root 2691

- 11] Durch Drehen des rechten Einstellrades die gewünschte Kennlinie auswählen

- 12] Rechtes Einstellrad drücken

Die Abfrage zum Übernehmen des geänderten Zusatzmaterials wird angezeigt: *

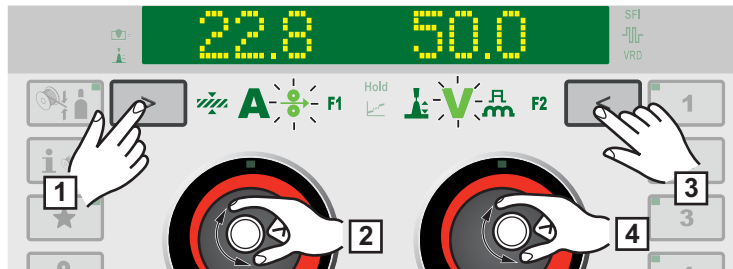
store?

- 13] Rechtes Einstellrad drücken

Das eingestellte Zusatzmaterial wird gespeichert.

- * Durch Drehen des rechten Einstellrades kann über die Auswahlmöglichkeit „zurück“ der vorangegangene Punkt aufgerufen werden.

Schweißparameter einstellen



- 1 Taste so oft drücken, bis der gewünschte Schweißparameter leuchtet



Materialstärke



Schweißstrom



Drahtgeschwindigkeit

F1

Sonderfunktion

- 2 Durch Drehen des linken Einstellrades den Wert des Schweißparameter verändern



- 3 Falls erforderlich:
Taste so oft drücken, bis der gewünschte Schweißparameter leuchtet



Lichtbogen-Längenkorrektur



Schweißspannung



Puls-/Dynamikkorrektur

F2

Sonderfunktion

- 4 Durch Drehen des rechten Einstellrades den Wert des Schweißparameter verändern

Geänderte Parameter-Werte werden sofort übernommen.

Wird beim Synergic-Schweißen einer der Parameter Drahtgeschwindigkeit, Materi-

elstärke, Schweißstrom oder Schweißspannung verändert, so werden auch die restlichen Parameter sofort auf die Änderung abgestimmt.

Schutzgas-Menge einstellen

- 1 Gasflaschen-Ventil öffnen
- 2 Taste Gasprüfen drücken

Gas strömt aus.

- 3 Stellschraube an der Unterseite des Druckminderers drehen, bis das Manometer die gewünschte Schutzgas-Menge anzeigt
- 4 Taste Gasprüfen drücken

Die Gasströmung stoppt.

MIG/MAG- oder CMT-Schweißen

VORSICHT!

Gefahr von Personen- und Sachschäden durch elektrischen Schlag und austretende Drahtelektrode.

Beim Drücken der Brenntaste

- ▶ Schweißbrenner von Gesicht und Körper weghalten
- ▶ Schweißbrenner nicht auf Personen richten
- ▶ darauf achten, dass die Drahtelektrode keine elektrisch leitenden oder geerdeten Teile berührt (z.B. Gehäuse, etc.)

- 1 Brenntaste drücken und Schweißvorgang einleiten

Bei jedem Schweißende werden die aktuellen Istwerte von Schweißstrom, Schweißspannung und Drahtgeschwindigkeit gespeichert, am Display leuchtet die Anzeige HOLD.

HINWEIS!

Parameter, die an einem Bedienpanel einer Systemkomponente eingestellt wurden (z.B. Fernbedienung), können unter Umständen am Bedienpanel der Stromquelle nicht geändert werden.

MIG/MAG- und CMT-Schweißparameter

Schweißparameter für das MIG/MAG Puls-Synergic Schweißen, für das CMT-Schweißen und das PMC Schweißen

Für das MIG/MAG Puls-Synergic Schweißen, das CMT-Schweißen und für das PMC Schweißen können folgende Schweißparameter eingestellt und angezeigt werden:

mit dem linken Einstellrad:



Materialstärke¹⁾

Einstellbereich: 0,1 - 30,0 mm ²⁾ / 0,004 - 1,18 in. ²⁾



Schweißstrom¹⁾

in A

Einstellbereich: abhängig vom ausgewählten Schweißverfahren und Schweißprogramm

Vor Schweißbeginn wird automatisch ein Richtwert angezeigt, der sich aus den programmierten Parametern ergibt. Während des Schweißvorganges wird der aktuelle Istwert angezeigt.



Drahtgeschwindigkeit¹⁾

Einstellbereich: 0,5 - 25 m/min ²⁾ / 20 - 980 ipm. ²⁾

F1

Sonderfunktion

kann mit jedem beliebigen Parameter belegt werden (siehe Seite [41](#))

Die Funktion kann ausgewählt werden, wenn ein Parameter hinterlegt wurde.



Einbrandstabilisator⁴⁾ (siehe Seite [95](#))

Einstellbereich: 0 - 10 m/min / 0 - 393,7 ipm

Werkseinstellung: 0



Lichtbogenlängen-Stabilisator⁴⁾ (siehe Seite [97](#))

Einstellbereich: 0 - 5

Werkseinstellung: 0

mit dem rechten Einstellrad:



Lichtbogenlängenkorrektur

zur Korrektur der Lichtbogen-Länge;

Einstellbereich: -10 - +10

Werkseinstellung: 0

- ... kürzere Lichtbogen-Länge
- 0 ... neutrale Lichtbogen-Länge
- + ... längere Lichtbogen-Länge



Schweißspannung¹⁾

in V

Einstellbereich: abhängig vom ausgewählten Schweißverfahren und Schweißprogramm

Vor Schweißbeginn wird automatisch ein Richtwert angezeigt, der sich aus den programmierten Parametern ergibt. Während des Schweißvorganges wird der aktuelle Istwert angezeigt.



Puls-/Dynamikkorrektur

zur Korrektur der Pulsenergie beim Impuls-Lichtbogen

Einstellbereich: -10 - +10

Werkseinstellung: 0

- ...geringere Tropfen-Ablösekraft
- 0 ... neutrale Tropfen-Ablösekraft
- + ... erhöhte Tropfen-Ablösekraft

F2

Sonderfunktion

kann mit jedem beliebigen Parameter belegt werden (siehe Seite [41](#))

Die Funktion kann ausgewählt werden, wenn ein Parameter hinterlegt wurde.

Schweißparameter für das MIG/MAG Standard-Synergic Schweißen und das LSC Schweißen

Für das MIG/MAG Standard-Synergic Schweißen und für das LSC Schweißen können folgende Schweißparameter eingestellt und angezeigt werden:

mit dem linken Einstellrad:



Materialstärke¹⁾

Einstellbereich: 0,1 - 30,0 mm ²⁾ / 0,004 - 1,18 in. ²⁾

A

Schweißstrom¹⁾

in A

Einstellbereich: abhängig vom ausgewählten Schweißverfahren und Schweißprogramm

Vor Schweißbeginn wird automatisch ein Richtwert angezeigt, der sich aus den programmierten Parametern ergibt. Während des Schweißvorganges wird der aktuelle Istwert angezeigt.



Drahtgeschwindigkeit¹⁾

zum Einstellen eines härteren und stabileren Lichtbogens

Einstellbereich: 0,5 - 25 m/min ²⁾ / 20 - 980 ipm. ²⁾

F1

Sonderfunktion

kann mit jedem beliebigen Parameter belegt werden (siehe Seite [41](#))

Die Funktion kann ausgewählt werden, wenn ein Parameter hinterlegt wurde.



Einbrandstabilisator⁴⁾ (siehe Seite [95](#))

Einstellbereich: 0 - 10 m/min / 0 - 393,7 ipm

Werkseinstellung: 0

mit dem rechten Einstellrad:



Lichtbogenlängen-Stabilisator⁴⁾ (siehe Seite [97](#))

Einstellbereich: 0 - 2

Werkseinstellung: 0



Lichtbogenlängenkorrektur

zur Korrektur der Lichtbogen-Länge, welche von der Kennlinie oder dem Synergic-Programm vorgegeben ist;

Einstellbereich: -10 - +10

Werkseinstellung: 0

- ... kürzere Lichtbogen-Länge
- 0 ... neutrale Lichtbogen-Länge
- + ... längere Lichtbogen-Länge

V

Schweißspannung¹⁾

in V

Einstellbereich: abhängig vom ausgewählten Schweißverfahren und Schweißprogramm

Vor Schweißbeginn wird automatisch ein Richtwert angezeigt, der sich aus den programmierten Parametern ergibt. Während des Schweißvorganges wird der aktuelle Istwert angezeigt.

Flm

Puls-/Dynamikkorrektur

zur Beeinflussung der Kurzschluss-Dynamik im Moment des Tropfenüberganges

Einstellbereich: -10 - +10

Werkseinstellung: 0

- ... härterer und stabilerer Lichtbogen
- 0 ... neutraler Lichtbogen
- + ... weicher und spritzerarmer Lichtbogen

F2

Sonderfunktion

kann mit jedem beliebigen Parameter belegt werden (siehe Seite [41](#))

Die Funktion kann ausgewählt werden, wenn ein Parameter hinterlegt wurde.

Schweißparameter für das MIG/MAG Standard-Manuell Schweißen

Für das MIG/MAG Standard-Manuell Schweißen können folgende Schweißparameter eingestellt und angezeigt werden:

mit dem linken Einstellrad:



Drahtgeschwindigkeit¹⁾

zum Einstellen eines härteren und stabileren Lichtbogens

Einstellbereich: 0,5 - 25 m/min ²⁾ / 20 - 980 ipm. ²⁾

F1

Sonderfunktion

kann mit jedem beliebigen Parameter belegt werden (siehe Seite 41)

Die Funktion kann ausgewählt werden, wenn ein Parameter hinterlegt wurde.

mit dem rechten Einstellrad:

V

Schweißspannung¹⁾

in V

Einstellbereich: abhängig vom ausgewählten Schweißverfahren und Schweißprogramm



Puls-/Dynamikkorrektur

zur Beeinflussung der Kurzschluss-Dynamik im Moment des Tropfenüberganges

Einstellbereich: 0 - 10

Werkseinstellung: 0

0 ... härterer und stabilerer Lichtbogen

10 ... weicher und spritzerarmer Lichtbogen

F2

Sonderfunktion

kann mit jedem beliebigen Parameter belegt werden (siehe Seite 41)

Die Funktion kann ausgewählt werden, wenn ein Parameter hinterlegt wurde.

Erklärung der Fußnoten

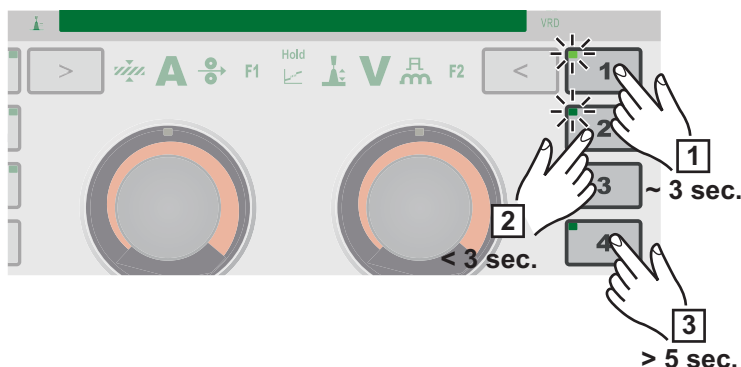
- 1) Synergic-Parameter
Wird ein Synergic-Parameter geändert, werden auf Grund der Synergic-Funktion auch alle anderen Synergic-Parameter automatisch miteingestellt.

Der tatsächliche Einstellbereich ist von der verwendeten Stromquelle und vom verwendeten Drahtvorschub sowie vom ausgewählten Schweißprogramm abhängig.
- 2) Der tatsächliche Einstellbereich ist vom ausgewählten Schweißprogramm abhängig.
- 3) Der maximale Wert ist vom verwendeten Drahtvorschub abhängig.
- 4) nur in den Schweißverfahren PMC und LSC

Allgemeines

Die 5 EasyJob-Tasten ermöglichen ein schnelles Speichern von max. 5 Arbeitspunkten. Gespeichert werden dabei die aktuellen schweißrelevanten Einstellungen.

EasyJob Betrieb



EasyJob-Arbeitspunkte speichern

- 1 Zum Speichern der aktuellen Schweiß-Einstellungen eine der EasyJob-Tasten für ca. 3 Sekunden drücken

Am Display wird „Job“, die Tastennummer und ein Häkchen angezeigt, die LED der EasyJob-Taste leuchtet., z.B.: **Job1✓**
Die Einstellungen wurden gespeichert.

WICHTIG! Ist unter einer EasyJob-Taste schon ein Arbeitspunkt gespeichert, so wird dieser ohne Warnung überschrieben.

EasyJob-Arbeitspunkte abrufen

- 2 Zum Abrufen eines gespeicherten EasyJob-Arbeitspunktes die entsprechende EasyJob-Taste kurz drücken (< 3 Sekunden)

Die LED der EasyJob-Taste leuchtet, die gespeicherten Werte werden am Display angezeigt. **17.5 62.0**

Werden keine Werte nach Drücken einer EasyJob-Taste Schaltfläche angezeigt, so ist unter dieser EasyJob-Taste kein Arbeitspunkt gespeichert.

EasyJob-Arbeitspunkte löschen

- 3 Zum Löschen eines EasyJob-Arbeitspunktes die entsprechende EasyJob-Taste für ca. 5 Sekunden drücken

Nach ca. 3 Sekunden wird der gespeicherte Arbeitspunkt mit den aktuellen Einstellungen überschrieben, am Display wird „Job“, die Tastennummer und ein Häkchen angezeigt.

Nach gesamt ca. 5 Sekunden erlischt die LED an der EasyJob-Taste, am Display wird „Job“, die Tastennummer und X angezeigt, z.B.: **Job1X**
Der EasyJob-Arbeitspunkt wurde gelöscht.

Punktieren

Punktieren

Das Punktieren kann in folgenden Schweißverfahren durchgeführt werden:
PULS SYNERGIC | SYNERGIC | MANUAL | LSC/PMC | SP (CMT)

- 1 Durch Drücken der Taste „Schweißverfahren“ das gewünschte Schweißverfahren auswählen
- 2 Durch Drücken der Taste „Betriebsart“ MODE auswählen

Am Display wird kurz „Spot“ angezeigt.

- 3 Setup-Menü / Prozessparameter / Punktieren
- 4 Rechtes Einstellrad drücken

Der Parameter SPt (Punktierzeit) wird angezeigt.

- 5 Gewünschten Wert für die Punktierzeit eingeben: rechtes Einstellrad drücken und drehen

Einstellbereich: 0,1 - 10,0 s
Werkseinstellung: 1,0 s

- 6 Wert durch Drücken des rechten Einstellrades übernehmen

HINWEIS!

Serienmäßig ist für das Punktieren die Betriebsart 4-Takt hinterlegt.

Brennertaste drücken - Punktiervorgang läuft bis Ende der Punktierzeit - Erneutes Drücken stoppt die Punktierzeit vorzeitig

- ▶ Im Setup-Menü kann unter Einstellungen / System / SPm auf 2-Takt umgestellt werden
(weitere Informationen zu 2-Takt und 4-Takt Betrieb beim Punktieren ab Seite [116](#))

- 7 Zusatzwerkstoff, Drahtdurchmesser und Schutzgas auswählen
- 8 Gasflaschen-Ventil öffnen
- 9 Schutzgas-Menge einstellen

VORSICHT!

Gefahr von Personen- und Sachschäden durch elektrischen Schlag und austretende Drahtelektrode.

Beim Drücken der Brennertaste

- ▶ Schweißbrenner von Gesicht und Körper weghalten
- ▶ Eine geeignete Schutzbrille verwenden
- ▶ Schweißbrenner nicht auf Personen richten
- ▶ darauf achten, dass die Drahtelektrode keine elektrisch leitenden oder geerdeten Teile berührt (z.B. Gehäuse, etc.)

- 10 Punktieren

Vorgehensweise zum Herstellen eines Schweißpunktes:

- 1 Schweißbrenner senkrecht halten
- 2 Brennertaste drücken und loslassen

- 3 Position des Schweißbrenners beibehalten
- 4 Gas-Nachströmzeit abwarten
- 5 Schweißbrenner anheben

HINWEIS!

Eingestellte Schweißstart- und Schweißende-Parameter sind auch für das Punktieren aktiv.

- ▶ Im Setup-Menü kann unter Prozessparameter / Start/Ende eine Schweißstart-/Schweißende-Behandlung für das Punktieren hinterlegt werden.
 - ▶ Bei aktivierter Endstromzeit ist das Schweißende nicht nach der eingestellten Punktierzeit, sondern erst nachdem die eingestellten Slope- und Endstromzeiten durchlaufen sind.
-

WIG-Schweißen

Sicherheit

WARNUNG!

Gefahr durch Fehlbedienung.

Schwerwiegende Personen- und Sachschäden möglich.

- ▶ Beschriebene Funktionen erst anwenden, wenn diese Bedienungsanleitung vollständig gelesen und verstanden wurde.
- ▶ Beschriebene Funktionen erst anwenden, wenn sämtliche Bedienungsanleitungen der Systemkomponenten, insbesondere Sicherheitsvorschriften vollständig gelesen und verstanden wurden!

WARNUNG!

Ein elektrischer Schlag kann tödlich sein.

Ist die Stromquelle während der Installation am Netz angesteckt, besteht die Gefahr schwerwiegender Personen- und Sachschäden.

- ▶ Sämtliche Arbeiten am Gerät nur durchführen, wenn der Netzschalter der Stromquelle in Stellung - O - geschaltet ist.
- ▶ Sämtliche Arbeiten am Gerät nur durchführen, wenn die Stromquelle vom Netz getrennt ist.

Vorbereitung

- 1 Netzschalter in Stellung - O - schalten
- 2 Netzstecker ausstecken
- 3 MIG/MAG Schweißbrenner abmontieren
- 4 Massekabel von der (-) Strombuchse abstecken
- 5 Massekabel in die 2. (+) Strombuchse einstecken und verriegeln
- 6 Mit dem anderem Ende des Massekabels Verbindung zum Werkstück herstellen
- 7 Bajonett-Stromstecker des WIG Gasschieber-Schweißbrenners in die (-) Strombuchse einstecken und durch Drehen nach rechts verriegeln
- 8 Druckminderer auf der Gasflasche (Argon) aufschrauben und festziehen
- 9 Gasschlauch des WIG Gasschieber-Schweißbrenners mit dem Druckminderer verbinden
- 10 Netzstecker einstecken

WIG-Schweißen

VORSICHT!

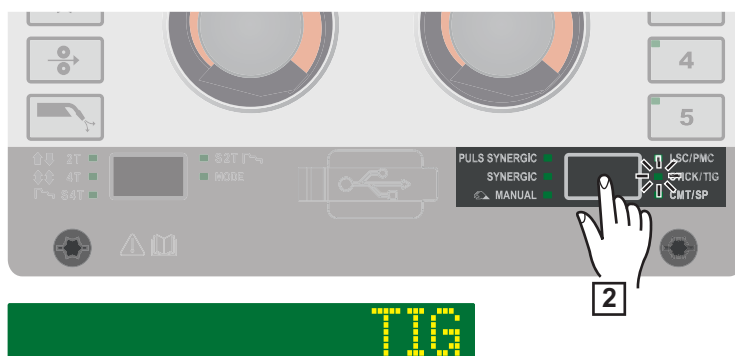
Gefahr von Personen- und Sachschäden durch elektrischen Schlag.

Sobald der Netzschalter in Stellung - I - geschaltet ist, ist die Wolframelektrode des Schweißbrenners spannungsführend.

- ▶ Darauf achten, dass die Wolframelektrode keine Personen oder elektrisch leitenden oder geerdeten Teile berührt (z.B. Gehäuse, etc.)

- 1 Netzschalter in Stellung - I - schalten

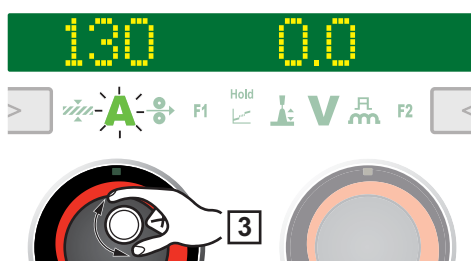
WICHTIG! Für optimale Schweißergebnisse empfiehlt der Hersteller bei der Erstinbetriebnahme und bei jeder Veränderung am Schweißsystem einen R/L-Abgleich durchzuführen.



- 2** Taste „Schweißverfahren“ so oft drücken, bis die LED des Schweißverfahrens STICK/TIG leuchtet und am Display „TIG“ angezeigt wird.

Nach kurzer Zeit wird am Display der aktuell eingestellte Schweißstrom angezeigt, die Anzeige für den Schweißstrom leuchtet.

Die Schweißspannung wird mit einer Verzögerung von 3 s auf die Schweißbuchse geschaltet.



HINWEIS!

Parameter, die an einem Bedienpanel einer Systemkomponente eingestellt wurden (z.B. Drahtvorschub oder Fernbedienung), können unter Umständen am Bedienpanel der Stromquelle nicht geändert werden.

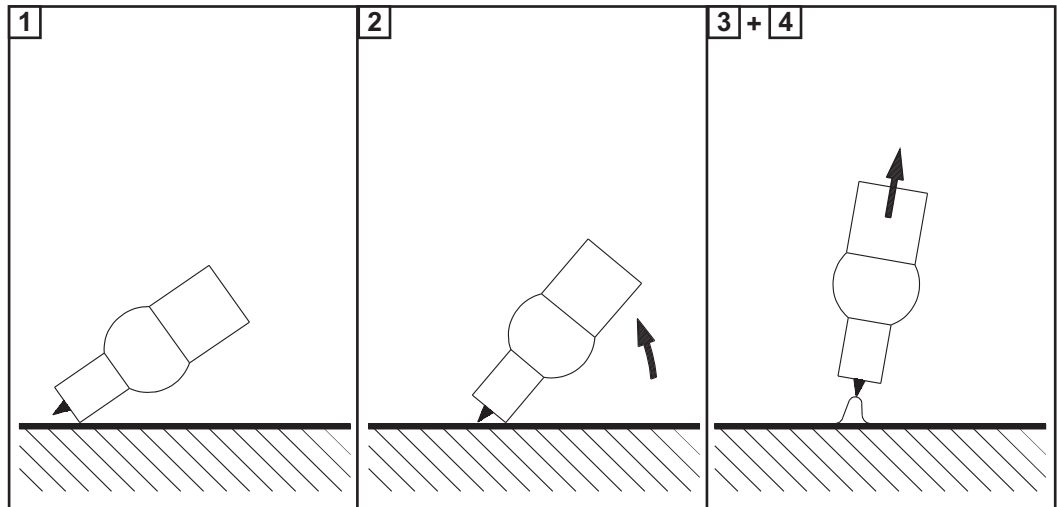
- 3** Zum Ändern des Schweißstromes das linke Einstellrad drehen

Der geänderte Schweißstrom wird sofort übernommen.

- 4** Für Benutzer- oder Anwendungs-spezifische Einstellungen an der Schweißanlage gegebenenfalls Prozessparameter einstellen
- 5** Gas-Sperrventil am WIG Gasschieber-Schweißbrenner öffnen
- 6** Am Druckminderer die gewünschte Schutzgas-Menge einstellen
- 7** Schweißvorgang einleiten (Lichtbogen zünden)

Lichtbogen zünden

Die Zündung des Lichtbogens erfolgt durch Berühren des Werkstückes mit der Wolframelektrode.



- 1** Gasdüse an der Zündstelle aufsetzen, sodass zwischen Spitze der Wolframelektrode und Werkstück 2-3 mm oder 0.08 - 0.12 in. Abstand bestehen
- 2** Schweißbrenner langsam aufrichten, bis die Wolframelektrode das Werkstück berührt
- 3** Schweißbrenner anheben und in Normallage schwenken - Lichtbogen zündet
- 4** Schweißung durchführen

Schweißvorgang beenden

- 1** WIG Gasschieber-Schweißbrenner vom Werkstück abheben, bis der Lichtbogen erlischt.

WICHTIG! Zum Schutz der Wolframelektrode das Schutzgas nach Schweißende entsprechend lange strömen lassen, bis die Wolframelektrode genügend abgekühlt ist.

- 2** Gas-Sperrventil am WIG Gasschieber-Schweißbrenner schließen

Sicherheit

WARNUNG!

Gefahr durch Fehlbedienung.

Schwerwiegende Personen- und Sachschäden möglich.

- ▶ Beschriebene Funktionen erst anwenden, wenn diese Bedienungsanleitung vollständig gelesen und verstanden wurde.
- ▶ Beschriebene Funktionen erst anwenden, wenn sämtliche Bedienungsanleitungen der Systemkomponenten, insbesondere Sicherheitsvorschriften vollständig gelesen und verstanden wurden!

WARNUNG!

Ein elektrischer Schlag kann tödlich sein.

Ist die Stromquelle während der Installation am Netz angesteckt, besteht die Gefahr schwerwiegender Personen- und Sachschäden.

- ▶ Sämtliche Arbeiten am Gerät nur durchführen, wenn der Netzschalter der Stromquelle in Stellung - O - geschaltet ist.
- ▶ Sämtliche Arbeiten am Gerät nur durchführen, wenn die Stromquelle vom Netz getrennt ist.

Vorbereitung

- 1 Netzschalter in Stellung - O - schalten
- 2 Netzstecker ausstecken
- 3 MIG/MAG Schweißbrenner abmontieren

HINWEIS!

Informationen, ob die Stabelektroden am Pluspol oder am Minuspol zu verschweißen sind, entnehmen Sie der Verpackung oder dem Aufdruck der Stabelektroden.

- 4 Massekabel je nach Elektrodentype in die (-) Strombuchse oder in die (+) Strombuchse einstecken und verriegeln
- 5 Mit dem anderen Ende des Massekabels Verbindung zum Werkstück herstellen
- 6 Bajonett-Stromstecker des Elektrodenhalter-Kabels je nach Elektrodentype in die freie Strombuchse mit gegensätzlicher Polarität einstecken und durch Drehen nach rechts verriegeln
- 7 Netzstecker einstecken

Stabelektroden-Schweißen

VORSICHT!

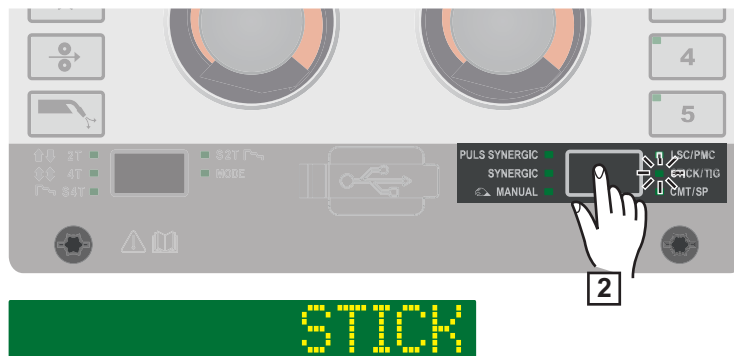
Gefahr von Personen- und Sachschäden durch elektrischen Schlag.

Sobald der Netzschalter in Stellung - I - geschaltet ist, ist die Stabelektrode im Elektrodenhalter spannungsführend.

- ▶ Darauf achten, dass die Stabelektrode keine Personen oder elektrisch leitenden oder geerdeten Teile berührt (z.B. Gehäuse, etc.)

- 1 Netzschalter in Stellung - I - schalten

WICHTIG! Für optimale Schweißergebnisse empfiehlt der Hersteller bei der Erstinbetriebnahme und bei jeder Veränderung am Schweißsystem einen R/L-Abgleich durchzuführen.



- 2** Taste „Schweißverfahren“ so oft drücken, bis die LED des Schweißverfahrens STICK/TIG leuchtet und am Display „STICK“ angezeigt wird.

Nach kurzer Zeit wird am Display der aktuell eingestellte Schweißstrom sowie die aktuell eingestellte Dynamik angezeigt, die Anzeigen für Schweißstrom und Dynamik leuchten.

Die Schweißspannung wird mit einer Verzögerung von 3 s auf die Schweißbuchse geschaltet.



HINWEIS!

Parameter, die an einem Bedienpanel einer Systemkomponente eingestellt wurden (z.B. Drahtvorschub oder Fernbedienung), können unter Umständen am Bedienpanel der Stromquelle nicht geändert werden.

- 3** Zum Ändern des Schweißstromes das linke Einstellrad drehen
4 Falls erforderlich, zum Ändern der Dynamik das rechte Einstellrad drehen

Die geänderten Werte werden sofort übernommen.

- 5** Für Benutzer- oder Anwendungs-spezifische Einstellungen an der Schweißanlage gegebenenfalls Prozessparameter einstellen
6 Schweißvorgang einleiten

Schweißparameter für das Stabelektroden-Schweißen

Für das Stabelektroden-Schweißen können folgende Schweißparameter eingestellt und angezeigt werden:

mit dem linken Einstellrad:

A

Hauptstrom¹⁾

in A

Einstellbereich: abhängig von der vorhandenen Stromquelle

Vor Schweißbeginn wird automatisch ein Richtwert angezeigt, der sich aus den programmierten Parametern ergibt. Während des Schweißvorganges wird der aktuelle Istwert angezeigt.

mit dem rechten Einstellrad:



Dynamik

zur Beeinflussung der Kurzschluss-Dynamik im Moment des Tropfenüberganges

Einstellbereich: 0 - 100

Werkseinstellung: 20

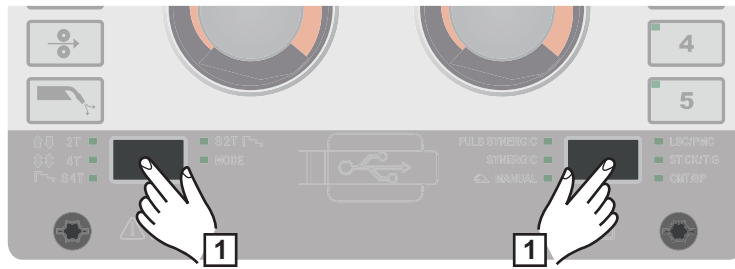
0 ... weicher und spritzerarmer Lichtbogen

100 ... härterer und stabilerer Lichtbogen

Setup Einstellungen

Setup-Menü - Übersicht

In das Setup-Menü ein-/aussteigen

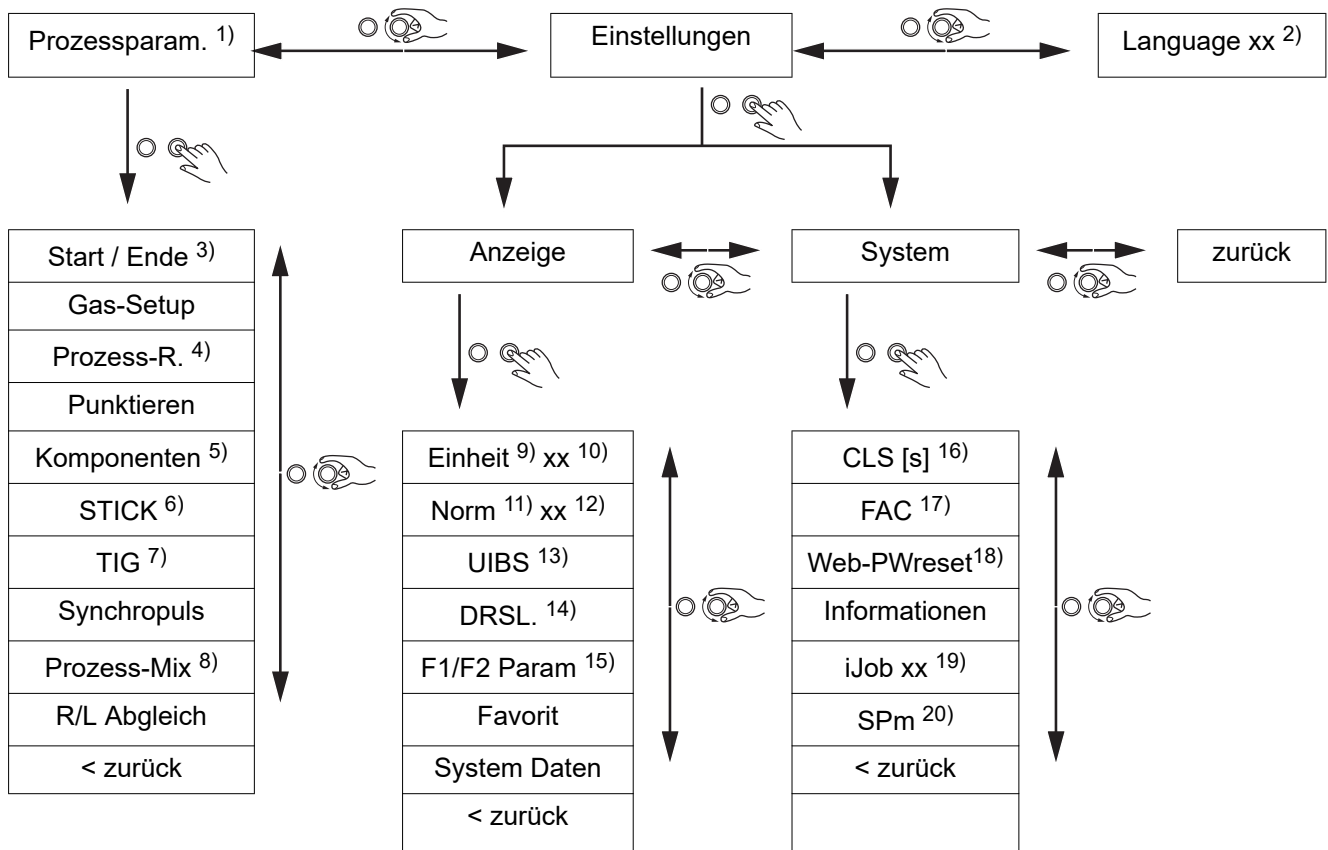


- 1** Zum Einsteigen in das Setup-Menü die Tasten Schweißverfahren und Betriebsart gleichzeitig drücken

Am Display wird „Prozessparameter“ angezeigt.

- 2** Zum Aussteigen aus dem Setup-Menü die Tasten Schweißverfahren und Betriebsart gleichzeitig drücken

Setup-Menü - Übersicht



... rechtes Einstellrad drehen



... rechtes Einstellrad drücken



linkes Einstellrad drücken:
Der Parameter wird in Klartext angezeigt



linkes Einstellrad drehen:
zum Lesen von langen Parameter-Klartexten; der Parameter-Klartext wird am Display nach links verschoben

- | | | | | | |
|----|----------------------------|-----|---------------------------------|-----|--|
| 1) | Prozessparameter | 9) | Einheiten | 16) | Zeitdauer für die Innenraum-
Beleuchtung |
| 2) | Sprachkürzel | 10) | metric / imperial | 17) | Werkseinstellung herstellen |
| 3) | Schweißstart / -ende | 11) | Normen | 18) | Zurücksetzen des Passwor-
tes für die Web-Seite |
| 4) | Prozess-Regelung | 12) | CEN / AWS | 19) | Betriebsart Setup - Sonder-
anzeige Jobmaster |
| 5) | Überwachung Kompen-
ten | 13) | Display-Helligkeit | 20) | Punktieren 2Takt/4Takt |
| 6) | Elektroden-Setup | 14) | ersetzte Kennlinien zei-
gen | | |
| 7) | TIG-Setup | 15) | F1/F2 Parameter akti-
vieren | | |
| 8) | Prozess-Mix | | | | |

**Prozessparameter für
Schweißstart /
Schweißende**

Für den Schweißstart und das Schweißende können folgende Prozessparameter eingestellt und angezeigt werden:

I-S**Startstrom**

zur Einstellung des Startstromes beim MIG/MAG-Schweißen (z.B. bei Schweiß-Start Aluminium)

Einstellbereich: 0 - 200 % (vom Schweißstrom)
Werkseinstellung: 135 %

AIS**Start Lichtbogenlängenkorrektur**

zur Korrektur der Lichtbogen-Länge bei Schweißstart

Einstellbereich: -10 - +10 % (von der Schweißspannung)
Werkseinstellung: 0

- ... kürzere Lichtbogen-Länge
0 ... neutrale Lichtbogen-Länge
+ ... längere Lichtbogen-Länge

t-S**Startstromzeit**

zur Einstellung der Zeit, wie lange der Startstrom aktiv sein soll

Einstellbereich: off / 0,1 - 10.0 s
Werkseinstellung: off

SL1**Slope 1**

zur Einstellung der Zeit, in der der Startstrom auf den Schweißstrom abgesenkt oder erhöht wird

Einstellbereich: 0 - 9,9 s
Werkseinstellung: 1 s

SL2**Slope 2**

zur Einstellung der Zeit, in der der Schweißstrom auf den Endkraterstrom (Endstrom) abgesenkt oder erhöht wird.

Einstellbereich: 0 - 9,9 s
Werkseinstellung: 1 s

I-E**Endstrom**

zur Einstellung des Endkraterstroms (Endstrom), um
a) einen Wärmestau am Schweißende zu verhindern und
b) den Endkrater bei Aluminium aufzufüllen

Einstellbereich: 0 - 200 % (vom Schweißstrom)
Werkseinstellung: 50

AIE**End Lichtbogenlängenkorrektur**

zur Korrektur der Lichtbogen-Länge bei Schweißende

Einstellbereich: -10 - +10 % (von der Schweißspannung)

Werkseinstellung: 0

- ... kürzere Lichtbogen-Länge
 - 0 ... neutrale Lichtbogen-Länge
 - + ... längere Lichtbogen-Länge
-

t-E

Endstromzeit

zur Einstellung der Zeit, wie lange der Endstrom aktiv sein soll

Einstellbereich: off / 0,1 - 10,0 s

Werkseinstellung: off

SFI

zum Aktivieren / Deaktivieren der Funktion SFI (Spatter Free Ignition - spritzerfreie Zündung des Lichtbogens)

Einstellbereich: off / on

Werkseinstellung: off

SFI-HS

SFI Hotstart

zur Einstellung einer Hotstart-Zeit in Kombination mit der SFI Zündung

Während der SFI Zündung läuft innerhalb der eingestellten Hotstart-Zeit eine Sprühlichtbogen-Phase ab, die unabhängig von der Betriebsart die Wärmeeinbringung erhöht und somit einen tieferen Einbrand von Schweißstart an gewährleistet.

Einstellbereich: off / 0,01 - 2,00 s

Werkseinstellung: off

W-r

Drahtrückzug

zum Einstellen des Drahtrückzug-Wertes (= Kombinationswert aus Draht-Rückbewegung und einer Zeit)

Der Drahtrückzug ist von der Ausstattung des Schweißbrenners abhängig.

Einstellbereich: 0,0 - 10,0

Werkseinstellung: 0,0

IgC

Zündstrom (manuell)

zum Einstellen des Zündstromes beim MIG/MAG Standard-Manuell Schweißen

Einstellbereich: 100 - 450 A

Werkseinstellung: 450

W-r (man.)

Drahtrückzug (manuell)

zum Einstellen des Drahtrückzug-Wertes (= Kombinationswert aus Draht-Rückbewegung und einer Zeit) beim MIG/MAG Standard-Manuell Schweißen

Der Drahtrückzug ist von der Ausstattung des Schweißbrenners abhängig.

Einstellbereich: 0,0 - 10,0

Werkseinstellung: 0,0

Prozessparameter für Gas-Setup

Für das Gas-Setup können folgende Prozessparameter eingestellt und angezeigt werden:

GPr**Gas-Vorströmung**

zur Einstellung der Gas-Strömzeit vor dem Zünden des Lichtbogens

Einstellbereich: 0 - 9,9 s

Werkseinstellung: 0,1 s

GPo**Gas-Nachströmung**

zur Einstellung der Gas-Strömzeit nach Beendigung des Lichtbogens

Einstellbereich: 0 - 9,9 s

Werkseinstellung: 0,5 s

GCV**Gassollwert**

zur Vorgabe des Gassollwertes in l/min

GCF**Gasfaktor**

zur Einstellung des Gas-Korrekturfaktors

Einstellbereich: aut, 0,90 - 20,0

Werkseinstellung: aut

Prozessparameter für Prozess-Regelung

Für die Prozess-Regelung können folgende Prozessparameter eingestellt und angezeigt werden:

- PSt - Einbrandstabilisator
- AISt - Lichtbogenlängen Stabilisator

Einbrandstabilisator und Lichtbogenlängen Stabilisator können auch miteinander kombiniert eingesetzt werden.

Einbrandstabilisator

Der Einbrandstabilisator dient zur Einstellung der max. zulässigen Drahtgeschwindigkeits-Änderung, um bei variablem Stickout den Schweißstrom und damit den Einbrand stabil oder konstant zu halten.

Der Parameter Einbrandstabilisator steht nur zur Verfügung, wenn an der Stromquelle die Option WP PMC (Welding Process Puls Multi Control) oder die Option WP LSC (Welding Process Low Spatter Control) freigeschaltet ist.

0 - 10,0 m/min (ipm)

Werkseinstellung: 0 m/min

0

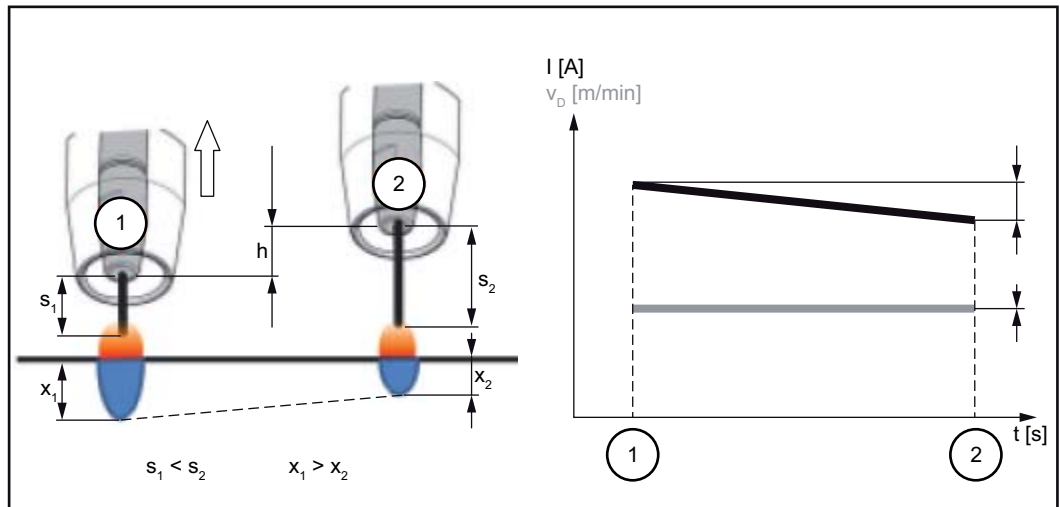
Der Einbrandstabilisator ist nicht aktiviert.
Die Drahtgeschwindigkeit bleibt konstant.

0,1 - 10,0

Der Einbrandstabilisator ist aktiviert.
Der Schweißstrom bleibt konstant.

Anwendungsbeispiele

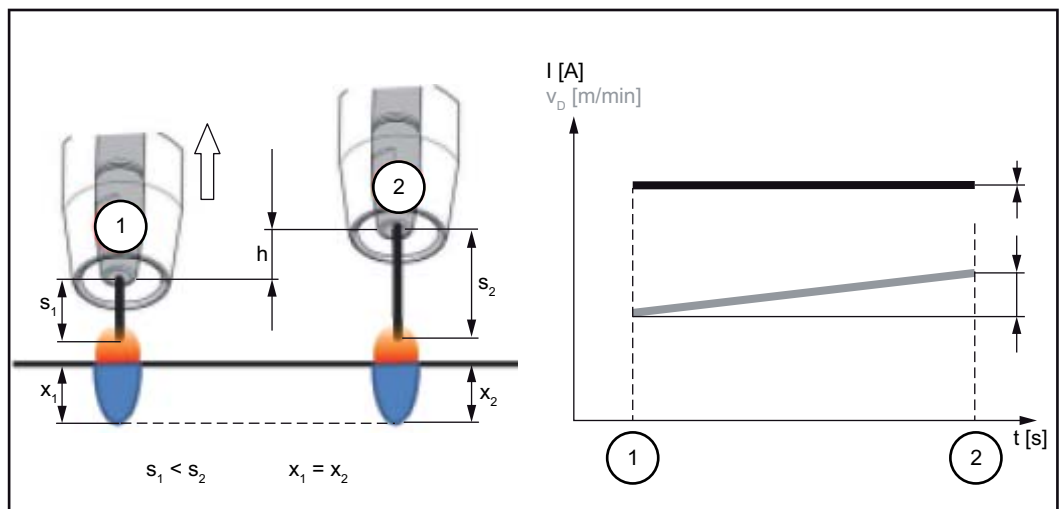
Einbrandstabilisator = 0 m/min (nicht aktiviert)



Einbrandstabilisator = 0 m/min (nicht aktiviert)

Eine Änderung des Kontaktröhren-Abstandes (h) bewirkt auf Grund eines längeren Stick-outs (s_2) eine Widerstandsänderung im Schweißkreis. Die Konstantspannungs-Regelung für konstante Lichtbogenlänge bewirkt eine Reduzierung des Strom-Mittelwertes und somit eine geringere Einbrandtiefe (x_2).

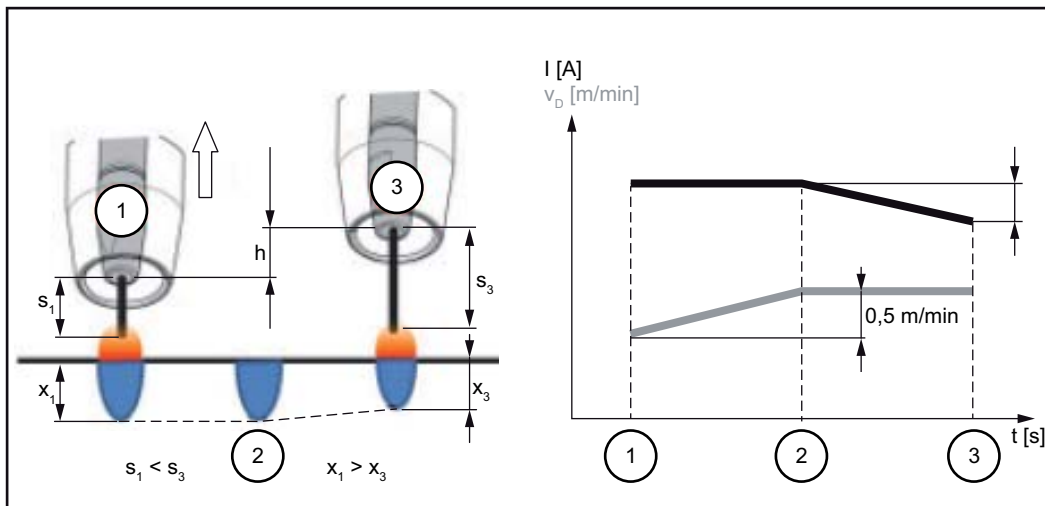
Einbrandstabilisator = n m/min (aktiviert)



Einbrandstabilisator = n m/min (aktiviert)

Die Vorgabe eines Werts für den Einbrandstabilisator bewirkt bei einer Stickout-Änderung ($s_1 \implies s_2$) eine konstante Lichtbogenlänge ohne große Stromänderungen. Die Einbrandtiefe (x_1, x_2) bleibt annähernd gleich und stabil.

Einbrandstabilisator = 0,5 m/min (aktiviert)



Einbrandstabilisator = 0,5 m/min (aktiviert)

Um bei einer Stickout-Änderung ($s_1 \Rightarrow s_3$) die Änderung des Schweißstromes so gering wie möglich zu halten, wird die Drahtgeschwindigkeit um 0,5 m/min erhöht oder reduziert.

Im dargestellten Beispiel wird bis zum eingestellten Wert von 0,5 m/min (Position 2) die stabilisierende Wirkung ohne Stromänderung erhalten.

I ... Schweißstrom v_D ... Drahtgeschwindigkeit

Lichtbogenlängen Stabilisator

Lichtbogenlängen Stabilisator

Der Lichtbogenlängen Stabilisator erzwingt über eine Kurzschlussregelung kurze, schweißtechnisch vorteilhafte Lichtbögen und hält diese auch bei variablem Stickout oder bei äußeren Störungen stabil.

Der Parameter Lichtbogenlängen Stabilisator steht nur zur Verfügung, wenn an der Stromquelle die Option WP PMC (Welding Process Puls Multi Control) freigeschaltet ist.

0,0 - 5,0 (Einwirkung des Stabilisators)

Werkseinstellung: 0,0

0,0

Der Lichtbogenlängen Stabilisator ist deaktiviert.

0,1 - 5,0

Der Lichtbogenlängen Stabilisator ist aktiviert.

Die Lichtbogenlänge wird verringert, bis Kurzschlüsse auftreten.

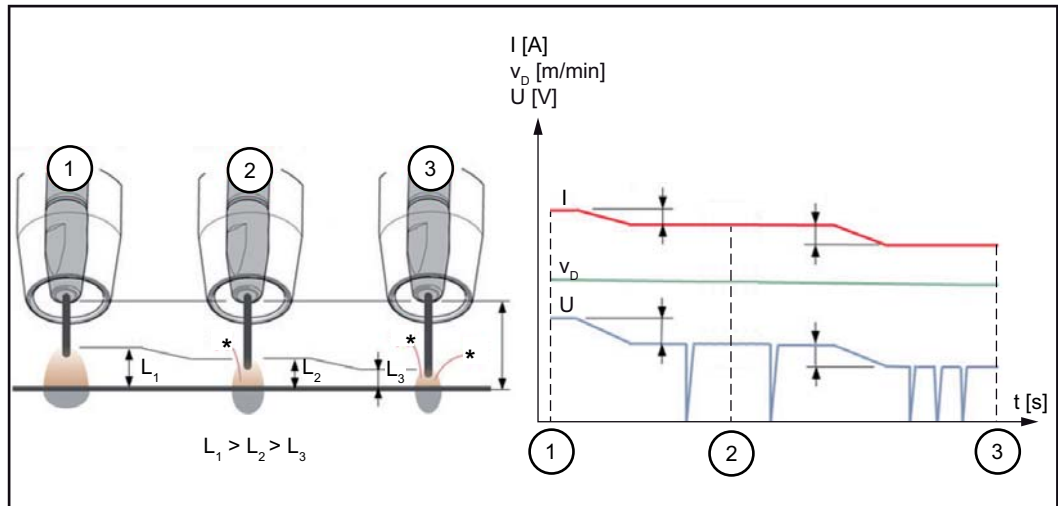
Anwendungsbeispiele

Lichtbogenlängen Stabilisator = 0 / 0,5 / 2,0

① Lichtbogenlängen Stabilisator = 0

② Lichtbogenlängen Stabilisator = 0,5

③ Lichtbogenlängen Stabilisator = 2

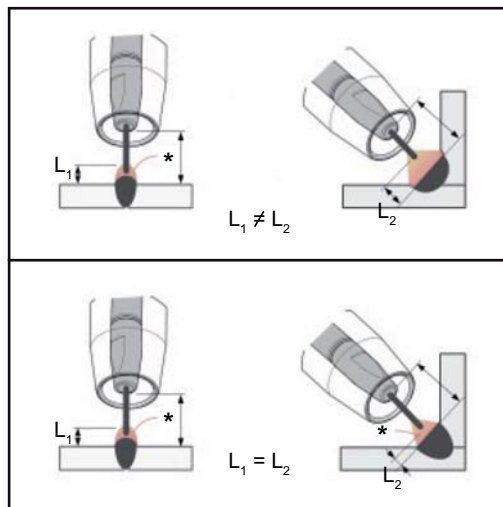


Lichtbogenlängen Stabilisator = 0 / 0,5 / 2,0

Das Aktivieren des Lichtbogenlängen Stabilisators reduziert die Lichtbogenlänge bis Kurzschlüsse auftreten. Die Häufigkeit der Kurzschlüsse wird dabei geregelt und stabil gehalten.

Eine Erhöhung des Lichtbogenlängen Stabilisators bewirkt eine weitere Verkürzung der Lichtbogenlänge ($L_1 \Rightarrow L_2 \Rightarrow L_3$). Die Vorteile eines kurzen, stabil geregelten Lichtbogens können besser genutzt werden.

Lichtbogenlängen Stabilisator bei Nahtform- und Positionsänderung



Lichtbogenlängen Stabilisator nicht aktiviert

Nahtform- oder Schweißpositions-Wechsel können das Schweißergebnis negativ beeinflussen

Lichtbogenlängen Stabilisator aktiviert

Da Anzahl und Dauer der Kurzschlüsse geregelt werden, bleiben die Eigenschaften des Lichtbogens bei Nahtform- oder Schweißpositions-Wechsel gleich.

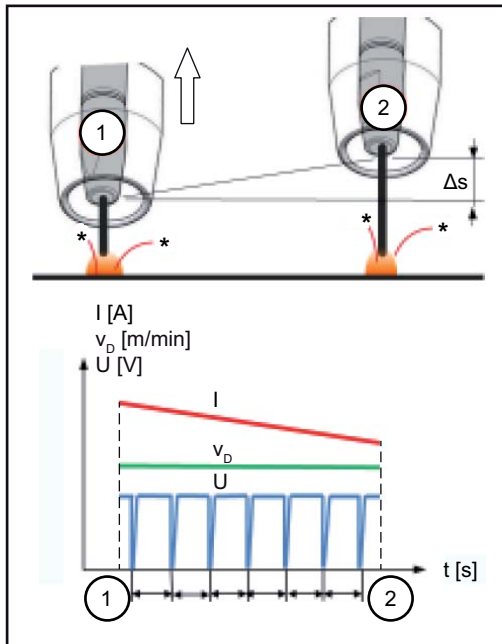
I ... Schweißstrom v_D ... Drahtgeschwindigkeit U ... Schweißspannung

* ... Anzahl der Kurzschlüsse

Kombination von Einbrandstabilisator und Lichtbogenlängen Stabilisator

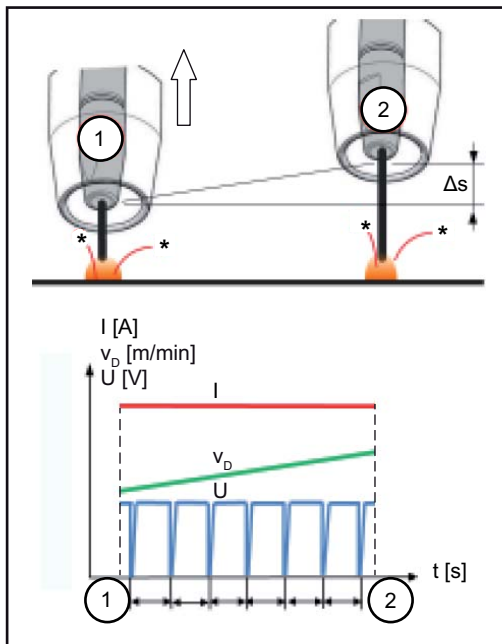
Beispiel: Stickout-Änderung

Lichtbogenlängen Stabilisator ohne Einbrandstabilisator



Die Vorteile eines kurzen Lichtbogens bleiben auch bei Stickout-Änderung erhalten, da die Kurzschlusseigenschaften gleich bleiben.

Lichtbogenlängen Stabilisator mit Einbrandstabilisator



Bei einer Stickout-Änderung bleibt mit aktiviertem Einbrandstabilisator auch der Einbrand gleich. Das Kurzschluss-Verhalten wird durch den Lichtbogenlängen Stabilisator geregelt.

I ... Schweißstrom v_D ... Drahtgeschwindigkeit U ... Schweißspannung
 * ... Anzahl der Kurzschlüsse Δs ... Stickout-Änderung

Prozessparameter für Punktieren

**SPt
Punktierzeit**

0,1 - 10,0 s
Werkseinstellung: 1,0 s

Prozessparameter für Überwachung und Komponenten

Für die Systemkomponenten einer Schweißanlage können folgende Prozessparameter eingestellt und angezeigt werden:

**C-C
Kühlgerät Betriebsart**

zur Einstellung, ob ein Kühlgerät aus- oder eingeschaltet oder automatisch betrieben werden soll

Einstellbereich: eco / auto / on / off (abhängig vom Kühlgerät)
Werkseinstellung: auto

**C-t
Filterzeit-Strömungswächter**

zur Einstellung der Zeit zwischen Ansprechen des Strömungswächters und Ausgabe einer Warnmeldung

Einstellbereich: 5 - 25 s
Werkseinstellung: 10 s

**CFU
Kühler Durchfluss Warngrenze**

Einstellbereich: off, 0,75 - 0,95 l/min
Werkseinstellung: off

**Fdi
Einfädelgeschwindigkeit**

in m/min (ipm)
zum Einstellen der Drahtgeschwindigkeit, mit der die Drahtelektrode in das Schweißbrenner-Schlauchpaket eingefädelt wird

Einstellbereich:
min. - max. (abhängig vom Drahtvorschub)
Werkseinstellung: 10,0 m/min

**ito
Zündtimeout**

Drahtlänge bis zur Sicherheitsabschaltung

Einstellbereich: off / 5 - 100 mm (0,2 - 3,94 in.)
Werkseinstellung: off

Der Prozessparameter Zündtimeout ist eine Sicherheitsfunktion. Insbesondere bei hohen Drahtgeschwindigkeiten kann die bis zur Sicherheitsabschaltung geförderte Drahtlänge von der eingestellten Drahtlänge abweichen.

Funktionsweise:

Wird die Brenntaste gedrückt, beginnt sofort die Gas-Vorströmung. Anschließend werden Drahtförderung und Zündvorgang eingeleitet. Kommt innerhalb der eingestellten, geförderten Drahtlänge kein Stromfluss zustande, schaltet die Anlage selbsttätig ab. Für einen weiteren Versuch die Brenntaste erneut drücken.

GSL
Untere Gasdurchflussgrenze

Einstellbereich: 0,5 - 30,0 l/min
 Werkseinstellung: 7,0 l/min

GSt
Maximalzeit der Gasabweichung

Einstellbereich: off, 0,1 - 10,0 s
 Werkseinstellung: 2,0 s

GSF
Sensor Gasfaktor

abhängig vom verwendeten Schutzgas
 (nur in Verbindung mit der Option OPT/i Gasregler)

Einstellbereich: auto, 0,90 - 20,0
 Werkseinstellung: auto
 (für Standardgase aus der Schweißdatenbank wird der Korrekturfaktor automatisch eingestellt)

Prozessparameter für Elektroden-Setup

Für das Stabelektroden-Schweißen (STICK) können folgende Prozessparameter eingestellt und angezeigt werden:

I-S

Startstrom

zur Einstellung des Startstromes

Einstellbereich: 0 - 200 %
 Werkseinstellung: 150 %

Hti

Startstromzeit

zur Einstellung der Zeit, wie lange der Startstrom aktiv sein soll

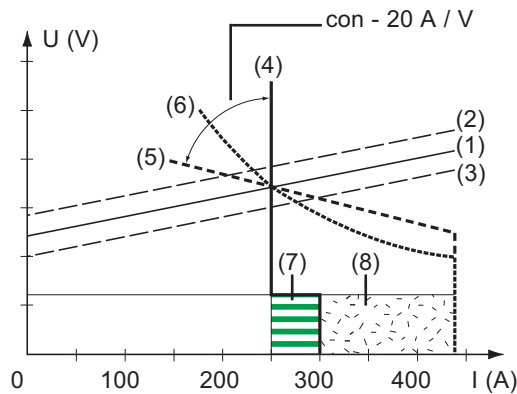
Einstellbereich: 0,0 - 2,0 s
 Werkseinstellung: 0,5 s

EIn

Kennlinie

zur Auswahl der Elektroden-Kennlinie

Einstellbereich: I-constant / 0,1 - 20,0 A/V / P-constant
 Werkseinstellung: I-constant



- (1) Arbeitsgerade für Stabelektrode
- (2) Arbeitsgerade für Stabelektrode bei erhöhter Lichtbogen-Länge
- (3) Arbeitsgerade für Stabelektrode bei reduzierter Lichtbogen-Länge
- (4) Kennlinie bei angewähltem Parameter „I-constant“ (konstanter Schweißstrom)
- (5) Kennlinie bei angewähltem Parameter „0,1 -20“ (fallende Kennlinie mit einstellbarer Neigung)
- (6) Kennlinie bei angewähltem Parameter „P-constant“ (konstante Schweißleistung)

- (7) Beispiel für eingestellte Dynamik bei angewählter Kennlinie (4)
- (8) Beispiel für eingestellte Dynamik bei angewählter Kennlinie (5) oder (6)

I-constant (konstanter Schweißstrom)

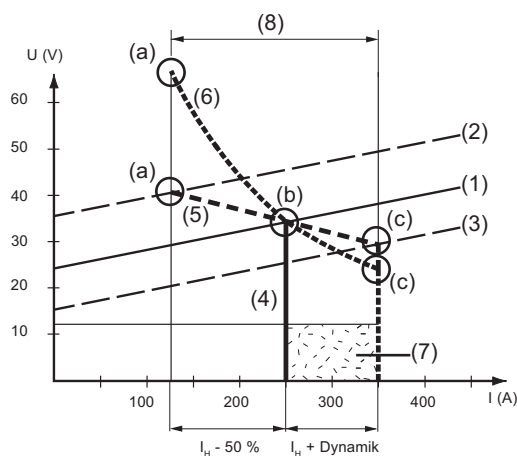
- Ist der Parameter „I-constant“ eingestellt, wird der Schweißstrom unabhängig von der Schweißspannung konstant gehalten. Es ergibt sich eine senkrechte Kennlinie (4).
- Der Parameter „I-constant“ eignet sich besonders gut für Rutil-Elektroden und basische Elektroden.

0,1 - 20,0 A/V (fallende Kennlinie mit einstellbarer Neigung)

- Mittels Parameter „0,1 - 20“ kann eine fallende Kennlinie (5) eingestellt werden. Der Einstellbereich erstreckt sich von 0,1 A / V (sehr steil) bis 20 A / V (sehr flach).
- Die Einstellung einer flachen Kennlinie (5) ist nur für Cellulose-Elektroden empfehlenswert.

P-constant (konstante Schweißleistung)

- Ist der Parameter „P-constant“ eingestellt, wird die Schweißleistung unabhängig von Schweißspannung und Schweißstrom konstant gehalten. Es ergibt sich eine hyperbolische Kennlinie (6).
- Der Parameter „P-constant“ eignet sich besonders gut für Cellulose-Elektroden, sowie für das Fugenhobeln.
- Für das Fugenhobeln die Dynamik auf „100“ einstellen.



- (1) Arbeitsgerade für Stabelektrode
- (2) Arbeitsgerade für Stabelektrode bei erhöhter Lichtbogen-Länge
- (3) Arbeitsgerade für Stabelektrode bei reduzierter Lichtbogen-Länge
- (4) Kennlinie bei angewähltem Parameter „I-constant“ (konstanter Schweißstrom)
- (5) Kennlinie bei angewähltem Parameter „0,1 -20“ (fallende Kennlinie mit einstellbarer Neigung)
- (6) Kennlinie bei angewähltem Parameter „P-constant“ (konstante Schweißleistung)

- (8) Beispiel für eingestellte Dynamik bei angewählter Kennlinie (5) oder (6)
- (9) Mögliche Stromänderung bei angewählter Kennlinie (5) oder (6) in Abhängigkeit von der Schweißspannung (Lichtbogenlänge)
- (a) Arbeitspunkt bei hoher Lichtbogenlänge
- (b) Arbeitspunkt bei eingestelltem Schweißstrom I_H
- (c) Arbeitspunkt bei geringer Lichtbogenlänge

Die abgebildeten Kennlinien (4), (5) und (6) gelten bei Verwendung einer Stabelektrode, deren Charakteristik bei einer bestimmten Lichtbogen-Länge, der Arbeitsgeraden (1) entspricht.

Je nach eingestelltem Schweißstrom (I), wird der Schnittpunkt (Arbeitspunkt) der Kennlinien (4), (5) und (6) entlang der Arbeitsgeraden (1) verschoben. Der Arbeitspunkt gibt Auskunft über die aktuelle Schweißspannung und den aktuellen Schweißstrom.

Bei einem fix eingestellten Schweißstrom (I_H) kann der Arbeitspunkt entlang der Kennlinien (4), (5) und (6), je nach momentaner Schweißspannung, wandern. Die Schweißspannung U ist abhängig von der Lichtbogen-Länge.

Ändert sich die Lichtbogen-Länge, z.B. entsprechend der Arbeitsgeraden (2), ergibt sich der Arbeitspunkt als Schnittpunkt der entsprechenden Kennlinie (4), (5) oder (6) mit der Arbeitsgeraden (2).

Gilt für die Kennlinien (5) und (6): In Abhängigkeit von der Schweißspannung (Lichtbogen-Länge) wird der Schweißstrom (I) ebenfalls kleiner oder größer, bei gleichbleibendem Einstellwert für I_H .

Ast

Anti-Stick

zum Aktivieren / Deaktivieren der Funktion Anti-Stick

Einstellbereich: off / on

Werkseinstellung: on

Bei kürzer werdendem Lichtbogen kann die Schweißspannung soweit absinken, dass die Stabelektrode zum Festkleben neigt. Außerdem kann es zu einem Ausglühen der Stabelektrode kommen.

Ein Ausglühen wird durch die Funktion Anti-Stick verhindert. Beginnt die Stabelektrode festzukleben, schaltet die Stromquelle den Schweißstrom nach 1,5 Sekunden ab. Nach dem Abheben der Stabelektrode vom Werkstück kann der Schweißvorgang problemlos fortgesetzt werden.

Uco

Abriss-Spannung

zur Einstellung eines Spannungswertes, bei dem der Schweißvorgang durch ein geringfügiges Anheben der Stabelektrode beendet werden kann.

Einstellbereich: 20,0 - 90,0 V

Werkseinstellung: 90,0 V

Die Lichtbogen-Länge hängt von der Schweißspannung ab. Um den Schweißvorgang zu beenden ist üblicherweise ein deutliches Anheben der Stabelektrode erforderlich. Der Parameter Abriss-Spannung erlaubt das Begrenzen der Schweißspannung auf einen Wert, der ein Beenden des Schweißvorganges bereits bei nur geringfügigem Anheben der Stabelektrode erlaubt.

WICHTIG! Kommt es während des Schweißens häufig zu einem unbeabsichtigten Beenden des Schweißvorganges, die Abriss-Spannung auf einen höheren Wert einstellen.

Prozessparameter für WIG Setup

Für das WIG-Schweißen (TIG) können folgende Prozessparameter eingestellt und angezeigt werden:

Uco

Abriss-Spannung

zur Einstellung eines Spannungswertes, bei dem der Schweißvorgang durch ein geringfügiges Anheben des WIG-Schweißbrenners beendet werden kann.

Einstellbereich: 10,0 - 30,0 V

Werkseinstellung: 14,0 V

CSS

Comfort Stop Empfindlichkeit

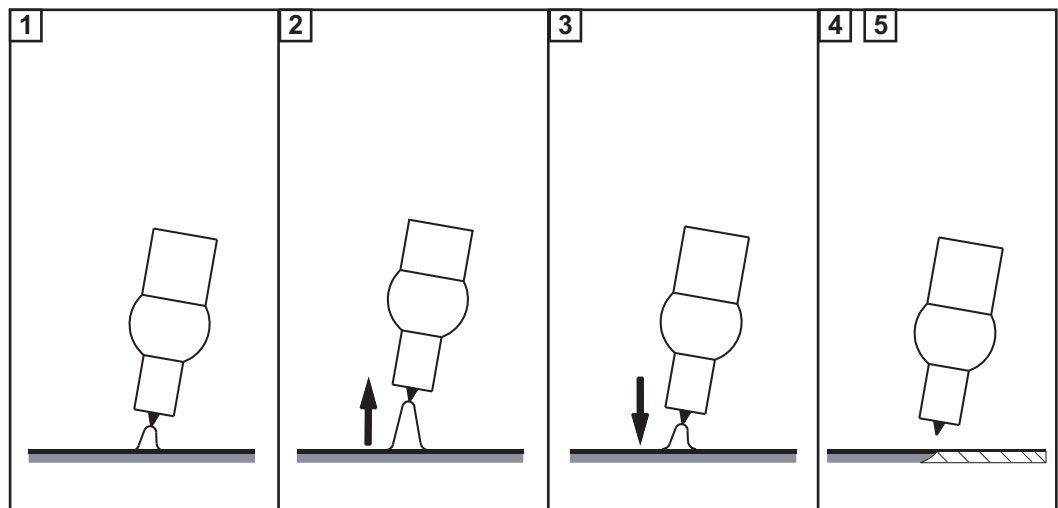
zum Aktivieren / Deaktivieren der Funktion TIG-Comfort-Stop

Einstellbereich: off / 0,1 - 2,0 V

Werkseinstellung: 0,8 V

Beim Beenden des Schweißvorganges erfolgt nach einer deutlichen Erhöhung der Lichtbogen-Länge eine automatische Abschaltung des Schweißstromes. Dadurch wird verhindert, dass der Lichtbogen beim Abheben des WIG Gasschieber-Schweißbrenners unnötig in die Länge gezogen werden muss.

Ablauf:



1 Schweißen

2 Am Ende des Schweißens, Schweißbrenner kurz anheben

Der Lichtbogen wird deutlich verlängert.

3 Schweißbrenner absenken

- Der Lichtbogen wird deutlich verkürzt
- Die Funktion TIG-Comfort-Stop hat ausgelöst

4 Höhe des Schweißbrenners beibehalten

- Der Schweißstrom wird rampenförmig abgesenkt (Downslope).
- Der Lichtbogen erlischt.

WICHTIG! Der Downslope ist fix vorgegeben und kann nicht eingestellt werden.

5 Schweißbrenner vom Werkstück abheben

Prozessparameter für Synchropuls

Für das Synchropuls Schweißen können folgende Prozessparameter eingestellt werden:

Syn-Puls

Synchropuls

zur Aktivierung / Deaktivierung von Synchropuls

Einstellbereich: off / on

Werkseinstellung: off

vd (1)

Drahtvorschub

zur Einstellung der mittleren Drahtgeschwindigkeit und somit der Schweißleistung bei Synchropuls

Einstellbereich: 1,0 - 25,0 m/min (40 - 985 ipm)

Werkseinstellung: 5 m/min

dFd (2)

Drahtvorschub-Hub

zur Einstellung des Drahtvorschub-Hubes:

bei Synchropuls wird die eingestellte Drahtgeschwindigkeit abwechselnd um den Drahtvorschub-Hub erhöht und reduziert. Die betroffenen Parameter passen sich dieser Beschleunigung/Verzögerung des Drahtvorschubes entsprechend an.

Einstellbereich: 0,1 - 6,0 m/min (5 - 235 ipm)

Werkseinstellung: 2,0 m/min

F (3)

Frequenz

Zur Einstellung der Frequenz bei Synchropuls

Einstellbereich: 0,5 - 3,0 Hz

Werkseinstellung: 3,0 Hz

DC (4)

Duty Cycle (high)

zur Gewichtung der Periodendauer des höheren Arbeitspunktes in einer Synchropuls-Periode

Einstellbereich: 10 - 90 %

Werkseinstellung: 50 %

AI-h (5)

Lichtbogen-Korrektur high

zur Korrektur der Lichtbogen-Länge bei Synchropuls im oberen Arbeitspunkt (= mittlere Drahtgeschwindigkeit plus Drahtvorschub-Hub)

Einstellbereich: -10,0 - +10,0

Werkseinstellung: 0

- ... kurzer Lichtbogen

0 ... unkorrigierte Lichtbogen-Länge

+ ... längerer Lichtbogen

AI-l (6)

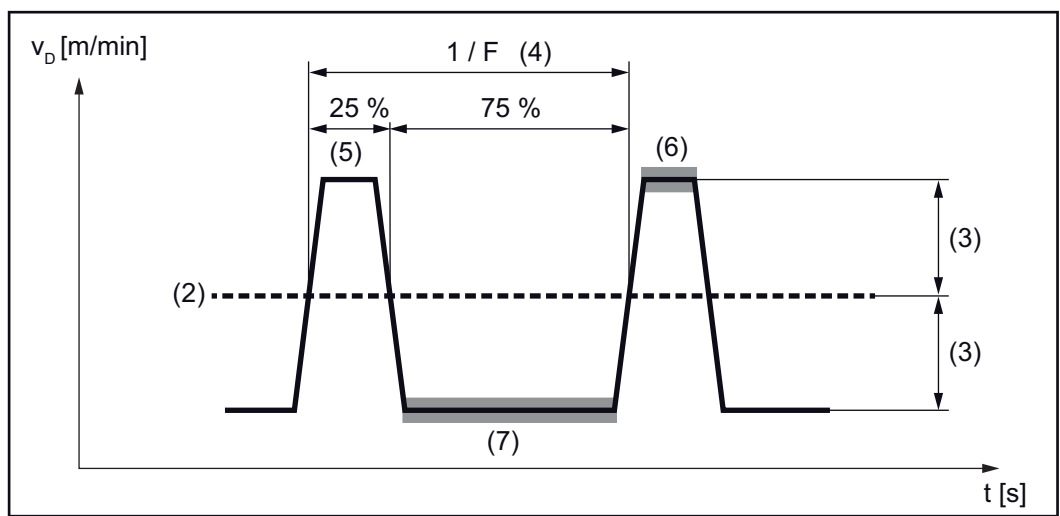
Lichtbogen-Korrektur low

zur Korrektur der Lichtbogenlänge bei Synchropuls im unteren Arbeitspunkt (= mittlere Drahtgeschwindigkeit minus Drahtvorschub-Hub)

Einstellbereich: -10,0 - +10,0

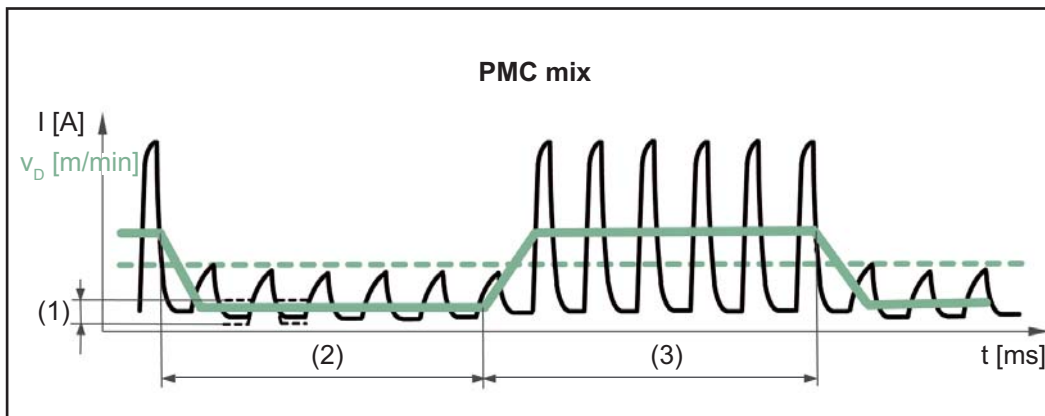
Werkseinstellung: 0

- ... kurzer Lichtbogen
- 0 ... unkorrigierte Lichtbogen-Länge
- + ... längerer Lichtbogen

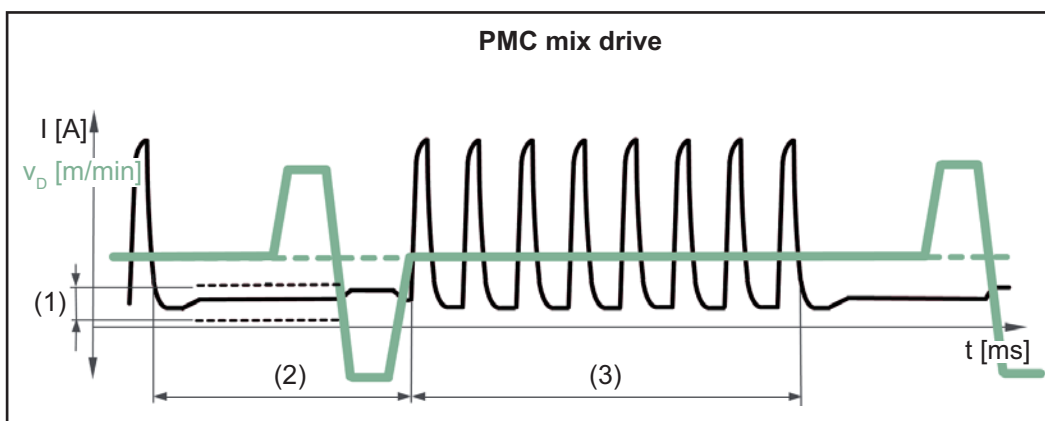


Prozessparameter für Prozess-Mix

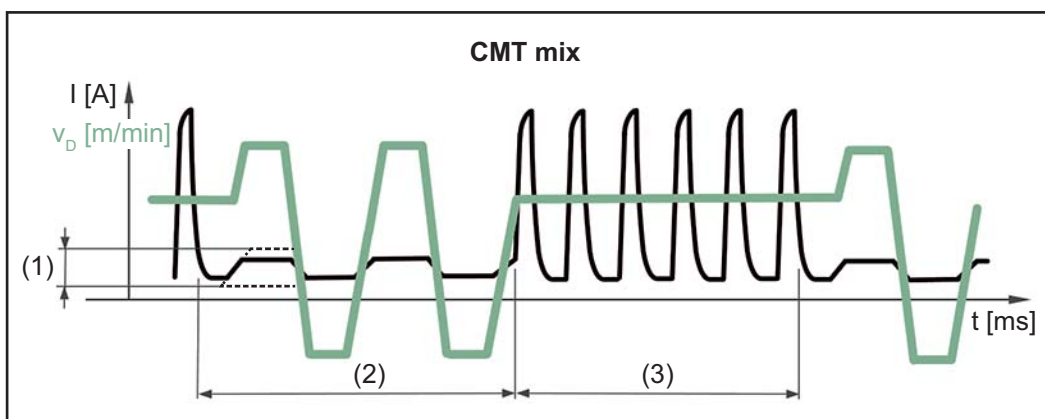
Für Mischprozesse können unter Prozess Mix folgende Prozessparameter eingestellt werden:



Mischprozess zwischen PMC und LSC Schweißprozess. Auf eine heiße PMC Prozessphase folgt zyklisch eine kalte LSC Prozessphase.



Mischprozess zwischen PMC und einer reversierenden Drahtbewegung mittels PushPull Antriebseinheit. Auf eine heiße PMC Prozessphase folgt eine kalte Niedrigstromphase mit Abgleichbewegung.



Mischprozess zwischen CMT und PMC Schweißprozess. Auf heiße PMC Prozessphasen folgen kalte CMT Prozessphasen.

- (1) Lpc - Untere Leistungskorrektur
- (2) Lptc - Untere Leistungs-Dauer-Korrektur
- (3) Hptc - Obere Leistungs-Dauer-Korrektur

vd

Drahtgeschwindigkeit

wird von den Schweißparametern übernommen

Einstellbereich: 1,0 - 25,0 m/min (40 - 985 ipm)

Der Wert für die Drahtgeschwindigkeit kann auch bei den Prozess Mix Parametern vorgegeben oder verändert werden.

Alc

Lichtbogenlängen-Korrektur

wird von den Schweißparametern übernommen

Einstellbereich: -10,0 - +10,0

Der Wert für die Lichtbogenlängen-Korrektur kann auch bei den Prozess Mix Parametern vorgegeben oder verändert werden.

bei CMT mix:

positive Korrektur:

Erhöhung der Impulsspannung für die PMC Phase

längere Rückwärtsbewegung in der CMT Phase (ergibt mehr Lichtbogenlänge)

negative Korrektur:

Reduzierung der Impulsspannung für die PMC Phase

kürzere Rückwärtsbewegung in der CMT Phase (ergibt eine kürzere Lichtbogenlänge)

PDC

Puls-/Dynamikkorrektur

wird von den Schweißparametern übernommen

Einstellbereich: -10,0 - +10,0

Der Wert für die Puls-/Dynamik-Korrektur kann auch bei den Prozess Mix Parametern vorgegeben oder verändert werden.

bei CMT mix:

positive Korrektur:

Erhöhung der Pulsenergie (Pulsstrom-Höhe, Pulsstrom-Breite)

Reduzierung der Pulsfrequenz in der PMC Phase

negative Korrektur:

Reduzierung der Pulsenergie (Pulsstrom-Höhe, Pulsstrom-Breite)

Erhöhung der Pulsfrequenz in der PMC Phase

Hptc (3)

Obere Leistungs-Dauer-Korrektur

zur Einstellung der Dauer der heißen Prozessphase bei einem Mischprozess

Einstellbereich: -10,0 - +10,0

Werkseinstellung: 0

Lptc (2)

Untere Leistungs-Dauer-Korrektur

zur Einstellung der Dauer der kalten Prozessphase bei einem Mischprozess

Einstellbereich: -10,0 - +10,0

Werkseinstellung: 0,0

Mit der Oberen- und Unteren- Leistungsdauer-Korrektur wird das Verhältnis zwischen heißer und kalter Prozessphase eingestellt.

Eine Erhöhung der Unteren Leistungsdauer-Korrektur bewirkt eine Reduzierung der Prozessfrequenz und eine längere LSC Prozessphase.

Eine Reduzierung der Unteren Leistungsdauer-Korrektur bewirkt eine Erhöhung der Prozessfrequenz und eine kürzere LSC Prozessphase.

Lpc (1)

Untere Leistungs-Korrektur

zur Einstellung des Energieeintrages in der kalten Prozessphase bei einem Mischprozess

Einstellbereich: -10,0 - +10,0

Werkseinstellung: 0

Eine Erhöhung der Unteren Leistungskorrektur ergibt eine höhere Drahtgeschwindigkeit und somit höheren Energieeintrag in der kalten LSC Prozessphase.

R/L-Abgleich

Schweißkreis-Widerstand (R) und Schweißkreis-Induktivität (L) abgleichen, wenn eine der folgenden Komponenten der Schweißanlage verändert wird:

- Schweißbrenner-Schlauchpakete
- Massekabel, Schweißkabel
- Schweißbrenner, Elektrodenhalter
- PushPull-Einheiten

Voraussetzungen für den R/L-Abgleich:

Das Schweißsystem muss vollständig aufgebaut sein: geschlossener Schweißkreis mit Schweißbrenner und Schweißbrenner-Schlauchpaket, Drahtvorschübe, Massekabel, Verbindungs-Schlauchpakete.

R/L-Abgleich durchführen:

- 1 Setup-Menü / Prozessparameter / R/L Abgleich auswählen
- 2 Rechtes Einstellrad drücken

Die aktuellen Werte der Schweißkreis-Induktivität in μH und des Schweißkreis-Widerstandes in $\text{m}\Omega$ werden angezeigt.

- 3 Rechtes Einstellrad drücken (oder Brennertaste drücken)

Am Display wird „Masse verbin.“ angezeigt:

- 4 Sichere Masseverbindung herstellen

WICHTIG! Der Kontakt zwischen Masseklemme und Werkstück muss auf gereinigter Werkstück-Oberfläche erfolgen.

- 5 Rechtes Einstellrad drücken (oder Brennertaste drücken)

Am Display wird „Düse entfernen.“ angezeigt.

- 6 Gasdüse am Schweißbrenner entfernen
- 7 Rechtes Einstellrad drücken (oder Brennertaste drücken)

Am Display wird „Brenn. aufsetz.“ angezeigt.

- 8 Kontaktrohr des Schweißbrenners satt auf die Werkstückoberfläche setzen
- 9 Brennertaste drücken
(oder das rechte Einstellrad drücken)

Nach erfolgreicher Messung werden die aktuellen Werte angezeigt.

- 10 Durch Drehen des rechten Einstellrades „beenden“ auswählen
- 11 Rechtes Einstellrad drücken
- 12 Zum Verlassen des Setup-Menüs die Tasten Schweißverfahren und Betriebsart gleichzeitig drücken

Allgemeines

HINWEIS!

Auf Grund von Firmware-Aktualisierungen können Funktionen an Ihrem Gerät verfügbar sein, die in dieser Bedienungsanleitung nicht beschrieben sind oder umgekehrt.

Zudem können sich einzelne Abbildungen geringfügig von den Bedienelementen an Ihrem Gerät unterscheiden. Die Funktionsweise dieser Bedienelemente ist jedoch identisch.

⚠️ WARNUNG!

Fehlbedienung kann schwerwiegende Personen- und Sachschäden verursachen.

- ▶ Beschriebene Funktionen erst anwenden, wenn diese Bedienungsanleitung vollständig gelesen und verstanden wurde.
- ▶ Beschriebene Funktionen erst anwenden, wenn sämtliche Bedienungsanleitungen der Systemkomponenten, insbesondere Sicherheitsvorschriften vollständig gelesen und verstanden wurden.

Übersicht

Die Einstellungen enthalten folgende Auswahlmöglichkeiten:

Unter „Anzeige“

- Einheiten
- Normen
- UIBS (Display-Helligkeit)
- DRSL (ersetzte Kennlinien anzeigen)
- Sonderfunktions-Parameter F1 und F2 festlegen
- Parameter für die Taste Favorit festlegen
- System-Daten

Unter „System“

- Innenraum-Beleuchtung Setup
- Werkseinstellungen herstellen
- Passwort für die Web-Seite der Stromquelle zurücksetzen
- Informationen
- Sonderanzeige Jobmaster
- Betriebsart Punktieren

Einheiten einstellen

- 1 Setup-Menü / Einstellungen / Anzeige / Einheiten auswählen
- 2 Rechtes Einstellrad drücken

Die erste der verfügbaren Einheiten wird angezeigt.

- 3 Durch Drehen des rechten Einstellrades die gewünschte Einheit auswählen:
 - metrisch (mm, kg, etc.)
 - Imperial (in., lbs., etc.)
- 4 Zum Übernehmen der Einheit rechtes Einstellrad drücken
- 5 Zum Verlassen des Setup-Menüs die Tasten Schweißverfahren und Betriebsart gleichzeitig drücken

Normen einstellen

- 1 Setup-Menü / Einstellungen / Anzeige / Norm auswählen
- 2 Rechtes Einstellrad drücken

Die erste der verfügbaren Normen wird angezeigt.

- 3 Durch Drehen des rechten Einstellrades die gewünschte Norm auswählen:
 - CEN
Bezeichnung des Zusatzmaterials nach europäischen Normen
(z.B. AlMg 5, CuSi3, Steel, etc.)
 - AWS
Bezeichnung des Zusatzmaterials entsprechend Normen des American Welding Standard
(z.B. ER 5356, ER CuSi-A, ER 70 S-6, etc.)
- 4 Zum Übernehmen der Norm rechtes Einstellrad drücken
- 5 Zum Verlassen des Setup-Menüs die Tasten Schweißverfahren und Betriebsart gleichzeitig drücken

Display-Helligkeit einstellen

- 1 Setup-Menü / Einstellungen / Anzeige / UIBS auswählen
UIBS = UserInterface brightness settings

- 2 Rechtes Einstellrad drücken

Der Wert für die Display-Helligkeit wird angezeigt.

- 3 Durch Drehen des rechten Einstellrades den gewünschten Display-Helligkeitswert auswählen (1 - 4)
- 4 Zum Übernehmen des Wertes rechtes Einstellrad drücken
- 5 Zum Verlassen des Setup-Menüs die Tasten Schweißverfahren und Betriebsart gleichzeitig drücken

Ersetzte Kennlinien anzeigen

- 1 Setup-Menü / Einstellungen / Anzeige / DRSL auswählen
DRSL = Display replaced synergic lines

- 2 Rechtes Einstellrad drücken

- 3 Durch Drehen des rechten Einstellrades „on“ auswählen

- 4 Zum Aktivieren der Funktion rechtes Einstellrad drücken

- 5 Zum Verlassen des Setup-Menüs die Tasten Schweißverfahren und Betriebsart gleichzeitig drücken

Sonderfunktions-Parameter F1 und F2 via Setup-Menü festlegen

- 1 Setup-Menü / Einstellungen / Anzeige / F1/F2 Param. auswählen
- 2 Rechtes Einstellrad drücken

Die aktuell unter F1 oder F2 hinterlegten Parameter werden angezeigt.
Sind keine Parameter hinterlegt, wird der erste mögliche Parameter angezeigt.

- 3 Durch Drehen des rechten Einstellrades den gewünschten Parameter auswählen

- 4 Rechstes Einstellrad drücken
- 5 Durch Drehen des rechten Einstellrades festlegen, unter welcher Sonderfunktion der Parameter hinterlegt werden soll:
- ... der Parameter ist keiner Sonderfunktion zugewiesen / ein hinterlegter Parameter wird gelöscht
F1 ... Parameter wird unter Sonderfunktion F1 hinterlegt
F2 ... Parameter wird unter Sonderfunktion F2 hinterlegt
- 6 Um die getroffene Auswahl zu bestätigen, rechtes Einstellrad drücken
- 7 Zum Verlassen des Setup-Menüs die Tasten Schweißverfahren und Betriebsart gleichzeitig drücken

Taste Favorit via Setup-Menü festlegen

- 1 Setup-Menü / Einstellungen / Anzeige / Favorit auswählen
- 2 Rechtes Einstellrad drücken

Die Liste von übergeordneten Ordnern und Parametern wird angezeigt. Ist aktuell ein Parameter oder Ordner unter der Taste Favorit hinterlegt, wird dieser mit ★ am Ende des Display gekennzeichnet.

- 3 Durch Drehen des rechten Einstellrades den gewünschten Parameter oder Ordner auswählen
- 4 Rechtes Einstellrad drücken
- 5 Durch Drehen des rechten Einstellrades festlegen, ob der Parameter oder der Ordner unter der Taste Favorit hinterlegt werden soll:
- ... Parameter oder Ordner wird nicht hinterlegt
★ ... Parameter oder Ordner wird hinterlegt
- 6 Um die getroffene Auswahl zu bestätigen, rechtes Einstellrad drücken

Der hinterlegte Parameter oder Ordner wird mit ★ am Ende des Display gekennzeichnet.

- 7 Zum Verlassen des Setup-Menüs die Tasten Schweißverfahren und Betriebsart gleichzeitig drücken

System-Daten abrufen

- 1 Setup-Menü / Einstellungen / Anzeige / System Daten auswählen
- 2 Rechtes Einstellrad drücken

Der erste verfügbare Wert der System-Daten wird angezeigt.

- 3 Durch Drehen des rechten Einstellrades den gewünschten Wert der System Daten auswählen
- 4 Zum Verlassen des Setup-Menüs die Tasten Schweißverfahren und Betriebsart gleichzeitig drücken

Folgende System-Daten können angezeigt werden:

IP

aktuelle Lichtbogenleistung in kW

Die Lichtbogenleistung ist das Produkt von Schweißstrom und Schweißspannung und dient zur Berechnung der elektrischen Streckenenergie:

$$E = IP / v_s$$

E elektrische Streckenenergie in kJ/cm
IP Lichtbogenleistung in kW
vs Schweißgeschwindigkeit in cm/s

IE

aktuelle Lichtbogenenergie in kJ

In der Lichtbogenenergie wird die Lichtbogenleistung summiert und die Wärmemenge der zuletzt geschweißten Naht errechnet.

Bei bekannter Schweißnaht-Länge kann die elektrische Streckenenergie berechnet werden:

$$E = IE / L$$

E elektrische Streckenenergie in kJ/cm
IE Lichtbogenenergie in kJ
L Länge der Schweißnaht in cm

Die Lichtbogenenergie wird vorzugsweise beim manuellen Schweißen verwendet.

I-M1

aktueller Motorstrom in A, Drahtvorschub 1
(Drahtvorschub, der dem Lichtbogen am nächsten ist)

I-M2

aktueller Motorstrom in A, Drahtvorschub 2
(z.B. der hintere Drahtvorschub in einem Push/Pull-System)

I-M3

aktueller Motorstrom in A, Drahtvorschub 3
(z.B. ein Abspul-Drahtvorschub in einem Push/Pull-System mit Abspul-Drahtvorschub)

CFI

aktuelle Durchflussmenge in l/min am Kühlgerät
(bei eingebauter Option OPT/i CU Flow-Thermo-Sensor)

Fehlerausgabe, wenn die Durchflussmenge < 0,7 l/min

CU-t

aktuelle Kühlmittel-Temperatur in °C am Kühlgerät
(bei eingebauter Option OPT/i CU Flow-Thermo-Sensor)

Fehlerausgabe, wenn die Kühlmittel-Temperatur > 70 °C
(gemessen beim Kühlmittel-Rücklauf)

I-t

Lichtbogen-Brenndauer in h

DC-t

Gesamt-Betriebsstunden der Stromquelle in h

Gcon

Gesamtgasverbrauch in l

Innenraum- Beleuchtung ein- stellen

- 1** Setup-Menü / Einstellungen / System / CLS auswählen
- 2** Rechtes Einstellrad drücken

- 3 Durch Drehen des rechten Einstellrades die gewünschte Zeit auswählen:
off ... Innenraum-Beleuchtung ist ausgeschaltet
1 - 60 ... Innenraum-Beleuchtung ist für den eingegebenen Zeitwert eingeschaltet
on ... Innenraum-Beleuchtung ist ständig eingeschaltet
- 4 Rechtes Einstellrad drücken
- 5 Zum Verlassen des Setup-Menüs die Tasten Schweißverfahren und Betriebsart gleichzeitig drücken

Werkseinstellungen herstellen

- 1 Setup-Menü / Einstellungen / System / FAC auswählen
- 2 Rechtes Einstellrad drücken
- 3 Durch Drehen des rechten Einstellrades Ja auswählen, um die Stromquelle auf Werkseinstellung zurückzusetzen
- 4 Rechtes Einstellrad drücken

Die Prozessparameter- und die Maschinenvoreinstellungs-Werte werden sofort und ohne weitere Abfrage auf Werkseinstellung zurückgesetzt.

- 5 Zum Verlassen des Setup-Menüs die Tasten Schweißverfahren und Betriebsart gleichzeitig drücken

Passwort für die Web-Seite der Stromquelle zurücksetzen

- 1 Setup-Menü / Einstellungen / System / Web-PW reset auswählen
- 2 Rechtes Einstellrad drücken
- 3 Durch Drehen des rechten Einstellrades Ja auswählen, um das Passwort für die Web-Seite der Stromquelle auf zurückzusetzen:
Benutzername = admin
Passwort = admin
- 4 Rechtes Einstellrad drücken

Das Passwort wird sofort und ohne weitere Abfrage auf Werkseinstellung zurückgesetzt.

- 5 Zum Verlassen des Setup-Menüs die Tasten Schweißverfahren und Betriebsart gleichzeitig drücken

Geräte-Information abrufen

- 1 Setup-Menü / Einstellungen / System / Informationen auswählen
- 2 Rechtes Einstellrad drücken

Die erste der verfügbaren Informationen wird angezeigt.

- 3 Durch Drehen des rechten Einstellrades die gewünschte Information auswählen
Seriennummer
Imageversion
IP-Adresse
MAC-Adresse
- 4 Zum Anzeigen der Information rechtes Einstellrad drücken
- 5 Zum Verlassen des Setup-Menüs die Tasten Schweißverfahren und Betriebsart gleichzeitig drücken

Sonderanzeige Jobmaster ein- stellen

- 1 Setup-Menü / Einstellungen / System / iJob auswählen
- 2 Rechtes Einstellrad drücken
- 3 Durch Drehen des rechten Einstellrades die Funktion aktivieren oder deaktivieren:
off ... Sonderanzeige Jobmaster ist deaktiviert
on ... Sonderanzeige Jobmaster ist aktiviert
- 4 Rechtes Einstellrad drücken
- 5 Zum Verlassen des Setup-Menüs die Tasten Schweißverfahren und Betriebsart gleichzeitig drücken

Am Jobmaster Schweißbrenner können nun folgende Punkte eingestellt und ausgeführt werden:

- Betriebsart
- Synchropuls
- Gastest

Betriebsart für das Punktieren einstellen

- 1 Setup-Menü / Einstellungen / System / SPm auswählen
- 2 Einstellrad drücken
- 3 Einstellrad drehen und die gewünschte Betriebsart für das Punktieren auswählen

2-Takt = Punktieren im 2-Takt Betrieb:

Der Punktier-Prozess läuft solange die Brenntaste gedrückt bleibt und endet spätestens nach Ablauf der Punktierzeit.

Das Loslassen der Brenntaste stoppt den Punktier-Prozess vor Ablauf der Punktierzeit

4-Takt = Punktieren im 4-Takt Betrieb:

Der Punktier-Prozess startet nach Drücken der Brenntaste und endet spätestens nach Ablauf der Punktierzeit.

Ein erneutes Drücken der Brenntaste stoppt den Punktier-Prozess vor Ablauf der Punktierzeit.

- 4 Rechtes Einstellrad drücken
- 5 Zum Verlassen des Setup-Menüs die Tasten Schweißverfahren und Betriebsart gleichzeitig drücken

Weitere Informationen zum Punktieren:

- Seite **80** (Punktieren allgemein)
- Seite **100** (Punktierzeit)

Sprache einstellen

Sprache einstellen

- 1 In das Setup-Menü einsteigen
- 2 Language auswählen
- 3 Rechtes Einstellrad drücken

Das Sprachkürzel der aktuell eingestellten Sprache wird am Display hervorgehoben dargestellt.

- 4 Durch Drehen des rechten Einstellrades die gewünschte Sprache auswählen

Folgende Sprachen können ausgewählt werden:

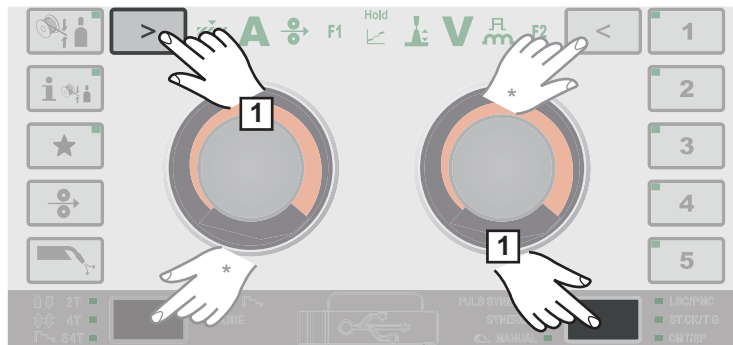
cs	tschechisch	nl	niederländisch
da	dänisch	no	norwegisch
de	deutsch	pl	polnisch
en	englisch	pt	portugiesisch (Brasilien)
es	spanisch	ro	rumänisch
et	estnisch	ru	russisch
fr	französisch	sk	slowakisch
hr	kroatisch	sl	slowenisch
hu	ungarisch	sr	serbisch
it	italienisch	sv	schwedisch
lt	litauisch	tr	türkisch
lv	lettisch	uk	ukrainisch

- 5 Zum Übernehmen der Sprache rechtes Einstellrad drücken
- 6 Zum Verlassen des Setup-Menüs die Tasten Schweißverfahren und Betriebsart gleichzeitig drücken

Tastensperre

Tastensperre

Tastensperre aktivieren



1 Taste Schweißverfahren und Taste linke Parameterauswahl gleichzeitig drücken

* Alternativ können auch die Tasten Betriebsart und rechte Parameterauswahl gedrückt werden.

Am Display wird das Schlüsselsymbol und ein Häkchen angezeigt:



Folgende Funktionen sind gesperrt:

- die Funktion der Einstellräder
- die Auswahl des Zusatzmaterials
- das Abspeichern und Löschen von Easy-Jobs
- die Taste Betriebsart
- die Taste Schweißverfahren
- das Setup-Menü

Folgende Funktionen sind möglich:

- die Taste Zusatzmaterial-Info
- das Abrufen von Easy-Jobs
- die Taste Drahtefädern
- die Taste Gasprüfen
- die Tasten Parameterauswahl

Tastensperre aufheben

1 Taste Schweißverfahren und Taste linke Parameterauswahl gleichzeitig drücken

* Alternativ können auch die Tasten Betriebsart und rechte Parameterauswahl gedrückt werden.

Am Display wird das Schlüsselsymbol und X angezeigt:



Fehlerbehebung und Wartung

Das Fehler-Menü

- Das Fehler-Menü** Benachrichtigungen, Warnungen und Fehler werden jeweils mit der entsprechenden Nummer am Display angezeigt.
- Bei Auftreten eines Fehlers ist das Fehler-Menü immer im Vordergrund.
- Durch Drücken des rechten Einstellrades wird das Fehler-Menü an Position „quittieren“ geöffnet.
- Durch erneutes Drücken des rechten Einstellrades wird der Fehler quittiert, das Fehler-Menü wird geschlossen.
- Durch Drehen des rechten Einstellrades kann man zwischen „Ursache“, Lösung“ und „Ausblenden“ navigieren.
Bei Auswahl von „Ursache“ oder „Lösung“ wird durch Drücken des rechten Einstellrades die entsprechende Beschreibung angezeigt.
Drehen des linken oder rechten Einstellrades scrollt durch den angezeigten Text.
Durch Drücken des rechten Einstellrades gelangt man zurück in das Fehler-Menü.
- Bei Auswahl von „Ausblenden“ wird das Fehler-Menü geschlossen, der Fehler wird jedoch nicht zurückgesetzt. Als Zeichen für einen ausgeblendeten, nicht zurückgesetzten Fehler blinkt die oberste rechte LED im Display. Der Fehler kann nun als erster Eintrag im Setup-Menü abgerufen werden.
Zum Einsteigen in das Setup-Menü die Tasten Schweißverfahren und Betriebsart gleichzeitig drücken.

Fehlerdiagnose, Fehlerbehebung

Allgemeines

Die Stromquellen sind mit einem intelligenten Sicherheitssystem ausgestattet, bei dem nahezu zur Gänze auf Schmelzsicherungen verzichtet wurde. Nach Beseitigung einer möglichen Störung kann die Stromquelle wieder ordnungsgemäß betrieben werden.

Mögliche Störungen, Warnhinweise oder Statusmeldungen werden in Form von Dialogen als Klartext-Anzeigen am Display angezeigt.

Sicherheit

WARNUNG!

Ein elektrischer Schlag kann tödlich sein.

Vor Öffnen des Gerätes

- ▶ Netzschalter in Stellung - O - schalten
 - ▶ Gerät vom Netz trennen
 - ▶ gegen Wiedereinschalten sichern
 - ▶ mit Hilfe eines geeigneten Messgerätes sicherstellen, dass elektrisch geladene Bauteile (z.B. Kondensatoren) entladen sind
-

WARNUNG!

Unzureichende Schutzleiter-Verbindung kann schwerwiegende Personen- und Sachschäden verursachen.

Die Gehäuse-Schrauben stellen eine geeignete Schutzleiter-Verbindung für die Erdung des Gehäuses dar.

- ▶ Die Gehäuse-Schrauben dürfen keinesfalls durch andere Schrauben ohne zuverlässige Schutzleiter-Verbindung ersetzt werden.
-

Fehlerdiagnose Stromquelle

Stromquelle hat keine Funktion

Netzschalter eingeschaltet, Anzeigen leuchten nicht

Ursache: Netzzuleitung unterbrochen, Netzstecker nicht eingesteckt

Behebung: Netzzuleitung überprüfen, ev. Netzstecker einstecken

Ursache: Netz-Steckdose oder Netzstecker defekt

Behebung: defekte Teile austauschen

Ursache: Netzabsicherung

Behebung: Netzabsicherung wechseln

Ursache: Kurzschluss an der 24 V Versorgung von SpeedNet Anschluss oder externem Sensor

Behebung: angeschlossene Komponenten abstecken

kein Schweißstrom

Netzschalter eingeschaltet, Übertemperatur wird angezeigt

Ursache: Überlastung, Einschaltdauer überschritten

Behebung: Einschaltdauer berücksichtigen

Ursache: Thermo-Sicherheitsautomatik hat abgeschaltet

Behebung: Abkühlphase abwarten; Stromquelle schaltet nach kurzer Zeit selbständig wieder ein

Ursache: Kühlluft-Versorgung eingeschränkt

Behebung: Zugänglichkeit der Kühlluft-Kanäle gewährleisten

Ursache: Lüfter in der Stromquelle defekt

Behebung: Servicedienst verständigen

kein Schweißstrom

Netzschalter der Stromquelle eingeschaltet, Anzeigen leuchten

Ursache: Masseanschluss falsch

Behebung: Masseanschluss auf Polarität überprüfen

Ursache: Stromkabel im Schweißbrenner unterbrochen

Behebung: Schweißbrenner tauschen

keine Funktion nach Drücken der Brennergaste

Netzschalter Stromquelle eingeschaltet, Anzeigen leuchten

Ursache: nur bei Schweißbrennern mit externem Steuerstecker: Steuerstecker nicht eingesteckt

Behebung: Steuerstecker einstecken

Ursache: Schweißbrenner oder Schweißbrenner-Steuerleitung defekt

Behebung: Schweißbrenner tauschen

kein Schutzgas

alle anderen Funktionen vorhanden

Ursache: Gasflasche leer

Behebung: Gasflasche wechseln

Ursache: Gasdruck-Minderer defekt

Behebung: Gasdruck-Minderer tauschen

Ursache: Gasschlauch nicht montiert oder schadhaf

Behebung: Gasschlauch montieren oder tauschen

Ursache: Schweißbrenner defekt

Behebung: Schweißbrenner wechseln

Ursache: Gas-Magnetventil defekt

Behebung: Servicedienst verständigen

schlechte Schweißeigenschaften

Ursache: falsche Schweißparameter

Behebung: Einstellungen überprüfen

Ursache: Masseverbindung schlecht

Behebung: guten Kontakt zum Werkstück herstellen

Ursache: kein oder zu wenig Schutzgas

Behebung: Druckminderer, Gasschlauch, Gas-Magnetventil, Schweißbrenner-Gasanschluss, etc. überprüfen

Ursache: Schweißbrenner undicht

Behebung: Schweißbrenner wechseln

Ursache: falsches oder ausgeschliffenes Kontaktrohr

Behebung: Kontaktrohr wechseln

Ursache: falsche Drahtlegierung oder falscher Drahtdurchmesser

Behebung: eingelegte Drahtelektrode kontrollieren

Ursache: falsche Drahtlegierung oder falscher Drahtdurchmesser

Behebung: Verschweißbarkeit des Grund-Werkstoffes prüfen

Ursache: Schutzgas für Drahtlegierung nicht geeignet

Behebung: korrektes Schutzgas verwenden

unregelmäßige Drahtgeschwindigkeit

Ursache: Bremse zu stark eingestellt

Behebung: Bremse lockern

Ursache: Bohrung des Kontaktrohres zu eng

Behebung: passendes Kontaktrohr verwenden

Ursache: Draht-Führungsseele im Schweißbrenner defekt

Behebung: Draht-Führungsseele auf Knicke, Verschmutzung, etc. prüfen und gegebenenfalls austauschen

Ursache: Vorschubrollen für verwendete Drahtelektrode nicht geeignet

Behebung: passende Vorschubrollen verwenden

Ursache: falscher Anpressdruck der Vorschubrollen

Behebung: Anpressdruck optimieren

Drahtförder-Probleme

bei Anwendungen mit langen Schlauchpaketen

Ursache: unsachgemäße Verlegung des Schlauchpaketes

Behebung: Schlauchpaket möglichst geradlinig auslegen, enge Biegeradien vermeiden

Schweißbrenner wird sehr heiß

Ursache: Schweißbrenner zu schwach dimensioniert

Behebung: Einschaltdauer und Belastungsgrenzen beachten

Ursache: nur bei wassergekühlten Anlagen: Kühlmittel-Durchfluss zu gering

Behebung: Kühlmittel-Stand, Kühlmittel-Durchflussmenge, Kühlmittel-Verschmutzung, etc. kontrollieren. Nähere Informationen der Bedienungsanleitung des Kühlgerätes entnehmen

Pflege, Wartung und Entsorgung

Allgemeines

Die Stromquelle benötigt unter normalen Betriebsbedingungen nur ein Minimum an Pflege und Wartung. Das Beachten einiger Punkte ist jedoch unerlässlich, um die Schweißanlage über Jahre hinweg einsatzbereit zu halten.

Sicherheit



WARNUNG!

Ein elektrischer Schlag kann tödlich sein.

Vor Öffnen des Gerätes

- ▶ Netzschalter in Stellung - O - schalten
 - ▶ Gerät vom Netz trennen
 - ▶ gegen Wiedereinschalten sichern
 - ▶ mit Hilfe eines geeigneten Messgerätes sicherstellen, dass elektrisch geladene Bauteile (z.B. Kondensatoren) entladen sind
-

Bei jeder Inbetriebnahme

- Netzstecker und Netzkabel sowie Schweißbrenner, Verbindungs-Schlauchpaket und Masseverbindung auf Beschädigung prüfen
- Prüfen, ob der Rundumabstand des Gerätes 0,5 m (1 ft. 8 in) beträgt, damit die Kühlluft ungehindert zuströmen und entweichen kann

HINWEIS!

Luft Eintritts- und Austrittsöffnungen dürfen keinesfalls verdeckt sein, auch nicht teilweise.

Bei Bedarf

Je nach Staubanfall:

- Das Rippelement an der Gehäuse-Rückseite entfernen
 - Den dahinter liegenden Luftfilter entnehmen und reinigen
-

Alle 2 Monate

- Falls vorhanden: Luftfilter reinigen
-

Alle 6 Monate



VORSICHT!

Gefahr der Beschädigung elektronischer Bauteile.

- ▶ Elektronische Bauteile nicht aus kurzer Entfernung anblasen.
-
- das Gerät öffnen
 - den Geräte-Innenraum mit trockener und reduzierter Druckluft ausblasen
 - bei starkem Staubanfall auch die Kühlluft-Kanäle reinigen
-

Entsorgung

Die Entsorgung nur gemäß den geltenden nationalen und regionalen Bestimmungen durchführen.

Technische Daten

Durchschnittliche Verbrauchswerte beim Schweißen

Durchschnittlicher Drahtelektroden-Verbrauch beim MIG/MAG-Schweißen

Durchschnittlicher Drahtelektroden-Verbrauch bei einer Drahtvorschub-Geschwindigkeit von 5 m/min			
	1,0 mm Drahtelektroden-Durchmesser	1,2 mm Drahtelektroden-Durchmesser	1,6 mm Drahtelektroden-Durchmesser
Drahtelektrode aus Stahl	1,8 kg/h	2,7 kg/h	4,7 kg/h
Drahtelektrode aus Aluminium	0,6 kg/h	0,9 kg/h	1,6 kg/h
Drahtelektrode aus CrNi	1,9 kg/h	2,8 kg/h	4,8 kg/h

Durchschnittlicher Drahtelektroden-Verbrauch bei einer Drahtvorschub-Geschwindigkeit von 10 m/min			
	1,0 mm Drahtelektroden-Durchmesser	1,2 mm Drahtelektroden-Durchmesser	1,6 mm Drahtelektroden-Durchmesser
Drahtelektrode aus Stahl	3,7 kg/h	5,3 kg/h	9,5 kg/h
Drahtelektrode aus Aluminium	1,3 kg/h	1,8 kg/h	3,2 kg/h
Drahtelektrode aus CrNi	3,8 kg/h	5,4 kg/h	9,6 kg/h

Durchschnittlicher Schutzgas-Verbrauch beim MIG/MAG-Schweißen

Drahtelektroden-Durchmesser	1,0 mm	1,2 mm	1,6 mm	2,0mm	2 x 1,2mm (TWIN)
Durchschnittlicher Verbrauch	10 l/min	12 l/min	16 l/min	20 l/min	24 l/min

Durchschnittlicher Schutzgas-Verbrauch beim WIG-Schweißen

Gasdüsen-Größe	4	5	6	7	8	10
Durchschnittlicher Verbrauch	6 l/min	8 l/min	10 l/min	12 l/min	12 l/min	15 l/min

Technische Daten

Erklärung des Begriffes Einschaltdauer

Die Einschaltdauer (ED) ist der Zeitraum eines 10-Minuten-Zyklus, in dem das Gerät mit der angegebenen Leistung betrieben werden darf, ohne zu überhitzen.

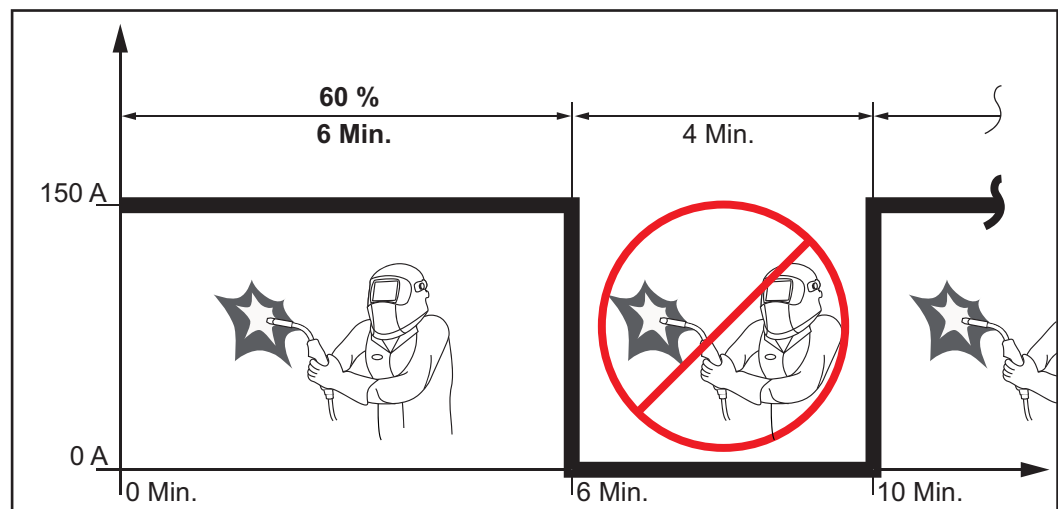
HINWEIS!

Die am Leistungsschild angeführten Werte für die ED beziehen sich auf eine Umgebungstemperatur von 40°C.

Wenn die Umgebungstemperatur höher ist, muss die ED oder die Leistung entsprechend verringert werden.

Beispiel: Schweißen mit 150 A bei 60 % ED

- Schweißphase = 60 % von 10 Min. = 6 Min.
- Abkühlphase = Restzeit = 4 Min.
- Nach der Abkühlphase beginnt der Zyklus von Neuem.



Soll das Gerät ohne Unterbrechungen in Betrieb bleiben:

- 1 In den technischen Daten einen 100 %-ED-Wert suchen, der für die bestehende Umgebungstemperatur gilt.
- 2 Entsprechend dieses Wertes Leistung oder Stromstärke reduzieren, sodass das Gerät ohne Abkühlphase in Betrieb bleiben darf.

Sonderspannung

Bei Geräten, die für Sonderspannungen ausgelegt sind, gelten die Technischen Daten auf dem Leistungsschild.

Gilt für alle Geräte mit einer zulässigen Netzspannung von bis zu 460 V: Der serienmäßige Netzstecker erlaubt einen Betrieb mit einer Netzspannung von bis zu 400 V. Für Netzspannungen bis zu 460 V einen dafür zugelassenen Netzstecker montieren oder die Netzversorgung direkt installieren.

Netzspannung (U_1)	3 x	400 V
Max. Effektiv-Primärstrom ($I_{1\text{eff}}$)		9,7 A
Max. Primärstrom ($I_{1\text{max}}$)		15,3 A
Netzabsicherung		16 A träge
Netzspannungs-Toleranz		-15 / +15 %
Netzfrequenz		50 / 60 Hz
Cos Phi (1)		0,99
Max. zulässige Netzimpedanz Z_{max} am PCC ¹⁾		117 mOhm
Empfohlener Fehlerstrom-Schutzschalter		Type B
Schweißstrom-Bereich (I_2)		
MIG / MAG		3 - 270 A
WIG		3 - 270 A
Stabelektrode		10 - 270 A
Schweißstrom bei	10 min / 40 °C (104 °F)	40 % 60% 100 % 270 A 220 A 190 A
Ausgangsspannungs-Bereich laut Norm-Kennlinie (U_2)		
MIG / MAG		14,2 - 27,5 V
WIG		14,1 - 20,8 V
Stabelektrode		20,4 - 30,8 V
Leerlauf-Spannung (U_0 peak / U_0 r.m.s)		57 V
Schutzart		IP 23
Kühlart		AF
Überspannungs-Kategorie		III
Verschmutzungsgrad nach Norm IEC60664		3
EMV Emissionsklasse		A
Sicherheitskennzeichnung		S, CE, CSA
Abmessungen l x b x h		687 x 276 x 445 mm / 27,0 x 10,9 x 17,5 in.
Gewicht		33,1 kg / 73,0 lb.
Max. Geräusch-Emission (LWA)		69 dB (A)
Max. Schutzgas-Druck		7 bar / 101,5 psi
Drahtgeschwindigkeit		1 - 25 m/min / 40 - 980 ipm
Drahtantrieb		4-Rollen Antrieb
Drahtdurchmesser		0,8 - 1,6 mm / 0,03 - 0,06 in.
Drahtspulen-Durchmesser		max. 300 mm / max. 11,8 in.
Drahtspulen-Gewicht		max. 19,0 kg / max. 41,9 lb.
Leistungsaufnahme im Leerlaufzustand bei 400 V		31 W
Energieeffizienz der Stromquelle bei 270 A / 30,8 V		90 %

Die Drahtvorschub-Einheit der VW AG/VAS 821 001/MIG270i ist in der Stromquelle integriert.

- 1) Schnittstelle zum öffentlichen Stromnetz mit 230 / 400 V und 50 Hz

**VW AG/VAS 821
001/MIG270i MV**

Netzspannung (U_1)	3 x	200 V	230 V
Max. Effektiv-Primärstrom ($I_{1\text{eff}}$)		16,9 A	15,1 A
Max. Primärstrom ($I_{1\text{max}}$)		26,5 A	23,7 A
Netzabsicherung		35 A träge	
Netzspannung (U_1)	3 x	380 V	400 V 460 V
Max. Effektiv-Primärstrom ($I_{1\text{eff}}$)		9,5 A	9,7 A 8,5 A
Max. Primärstrom ($I_{1\text{max}}$)		16,0 A	15,3 A 13,4 A
Netzabsicherung		16 A träge	
Netzspannungs-Toleranz		-10 / +15 %	
Netzfrequenz		50 / 60 Hz	
Cos Phi (1)		0,99	
Max. zulässige Netzimpedanz Z_{max} am PCC ¹⁾		117 mOhm	
Empfohlener Fehlerstrom-Schutzschalter		Type B	
Schweißstrom-Bereich (I_2)			
MIG / MAG		3 - 270 A	
WIG		3 - 270 A	
Stabelektrode		10 - 270 A	
Schweißstrom bei	10 min / 40 °C (104 °F)	40 %	60% 100 %
		270 A	220 A 190 A
Ausgangsspannungs-Bereich laut Norm-Kennlinie (U_2)			
MIG / MAG		14,2 - 27,5 V	
WIG		14,1 - 20,8 V	
Stabelektrode		20,4 - 30,8 V	
Leerlauf-Spannung (U_0 peak / U_0 r.m.s)		66 V	
Schutzart		IP 23	
Kühlart		AF	
Überspannungs-Kategorie		III	
Verschmutzungsgrad nach Norm IEC60664		3	
EMV Emissionsklasse		A	
Sicherheitskennzeichnung		S, CE, CSA	
Abmessungen l x b x h		687 x 276 x 445 mm 27,0 x 10,9 x 17,5 in.	
Gewicht		33,2 kg 73,1 lb.	
Max. Geräusch-Emission (LWA)		69 dB (A)	
Max. Schutzgas-Druck		7 bar 101,5 psi	
Drahtgeschwindigkeit		1 - 25 m/min 40 - 980 ipm	

Drahtantrieb	4-Rollen Antrieb
Drahtdurchmesser	0,8 - 1,6 mm 0,03 - 0,06 in.
Drahtspulen-Durchmesser	max. 300 mm max. 11,8 in.
Drahtspulen-Gewicht	max. 19,0 kg max. 41,9 lb.
Leistungsaufnahme im Leerlaufzustand bei 400 V	35,9 W
Energieeffizienz der Stromquelle bei 270 A / 30,8 V	90 %

Die Drahtvorschub-Einheit der VW AG/VAS 821 001/MIG270i MV ist in der Stromquelle integriert.

- 1) Schnittstelle zum öffentlichen Stromnetz mit 230 / 400 V und 50 Hz

Übersicht mit kritischen Rohstoffen, Produktionsjahr des Gerätes

Übersicht mit kritischen Rohstoffen:

Eine Übersicht, welche kritischen Rohstoffe in diesem Gerät enthalten sind, ist unter der nachfolgenden Internetadresse zu finden.

www.fronius.com/en/about-fronius/sustainability.

Produktionsjahr des Gerätes errechnen:

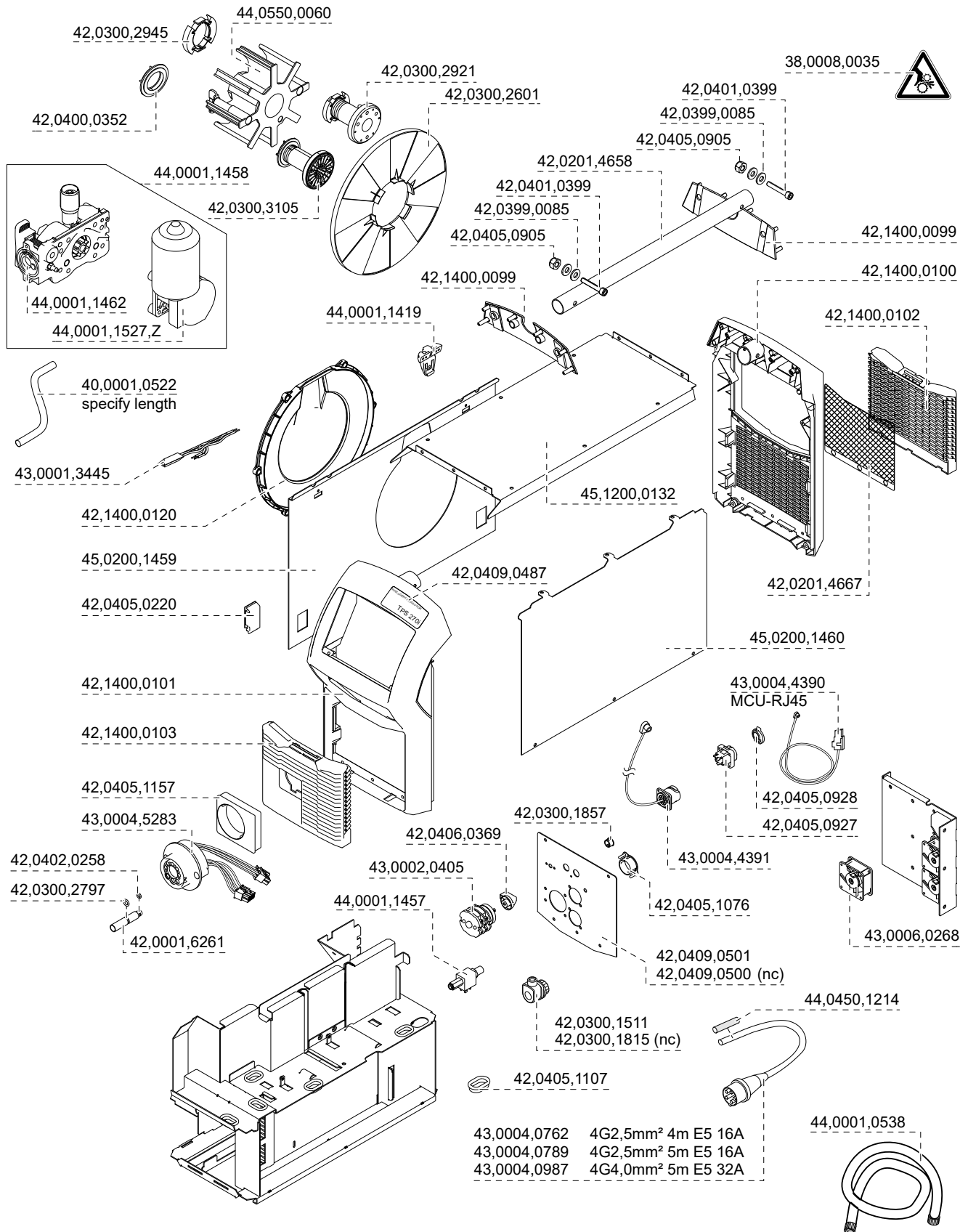
- jedes Gerät ist mit einer Seriennummer versehen
- die Seriennummer besteht aus 8 Ziffern - beispielsweise 28020099
- die ersten zwei Ziffern ergeben die Zahl, aus welcher das Produktionsjahr des Gerätes errechnet werden kann
- Diese Zahl minus 11 ergibt das Produktionsjahr
 - Beispielsweise: Seriennummer = 28020065, Berechnung des Produktionsjahres = 28 - 11 = 17, Produktionsjahr = 2017

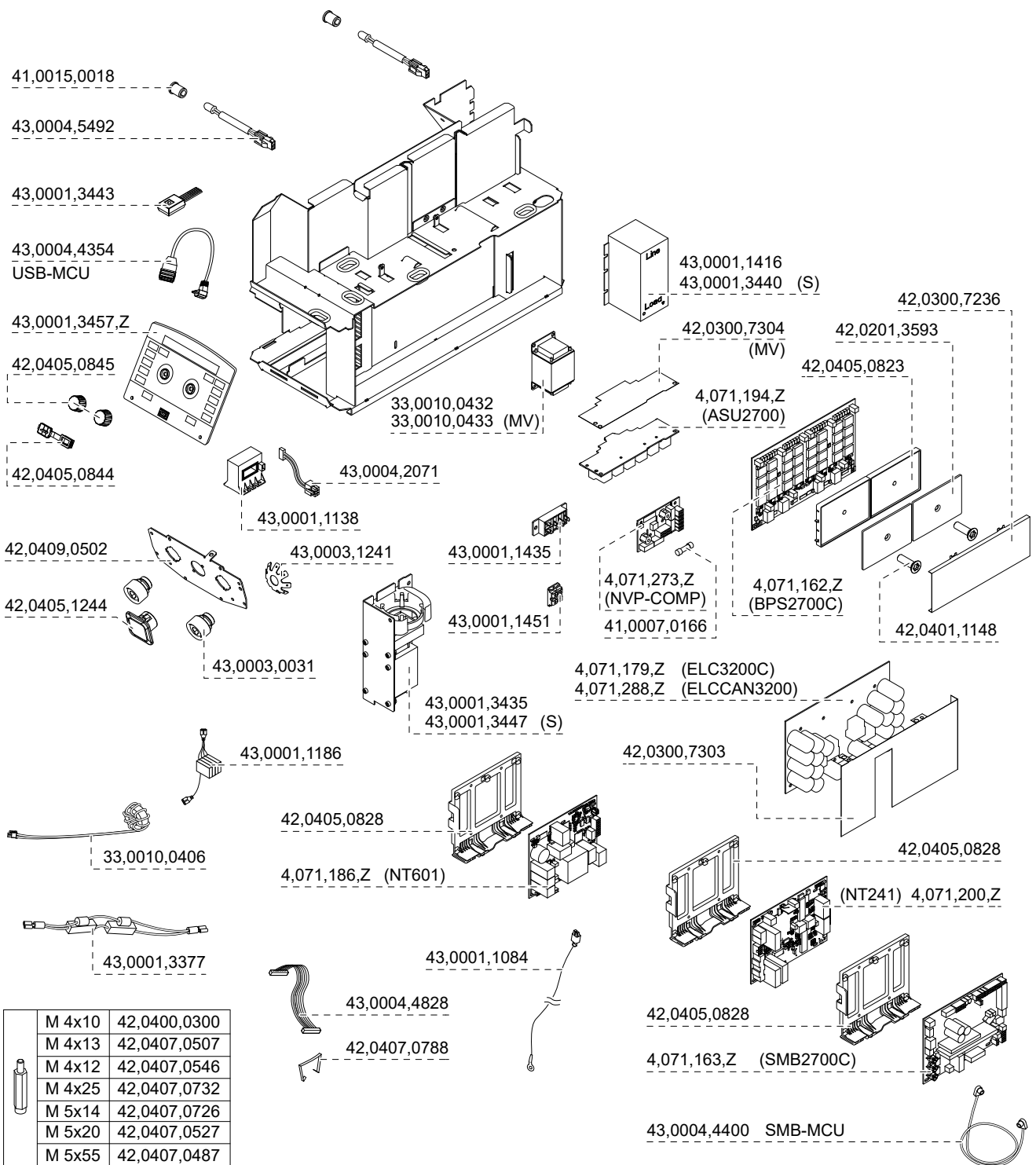
Anhang


Ersatzteilliste: VW AG/VAS 821 001/MIG270i

VW AG/VAS 821 001/MIG270i
 VW AG/VAS 821 001/MIG270i/MV

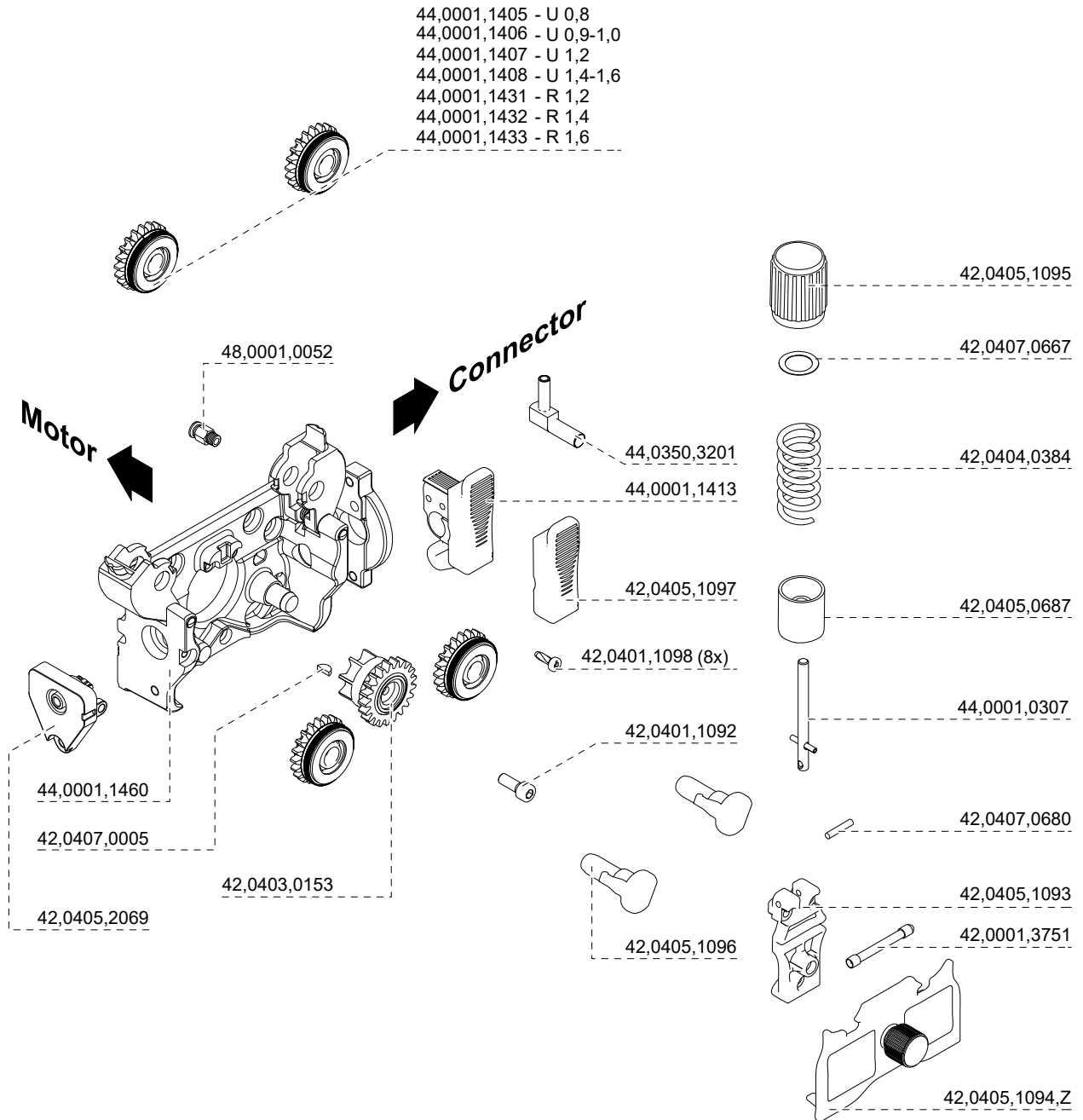
4,075,170,450
 4,075,170,459





	M 4x10	42,0400,0300
	M 4x13	42,0407,0507
	M 4x12	42,0407,0546
	M 4x25	42,0407,0732
	M 5x14	42,0407,0726
	M 5x20	42,0407,0527
	M 5x55	42,0407,0487

motor plate alu 4R s - compact





FAN Austria GmbH
Herderstraße 44
A-4600 Wels

www.fan-austria.com
office@fan-austria.com
deutschland@fan-austria.com
Tel. ++43/7242/44432
Fax. ++43/7242/69438