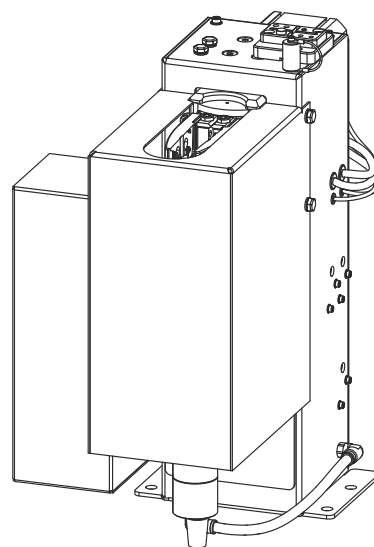


Operating Instructions

Robacta Reamer Single/Twin



CS | Návod k obsluze



Bezpečnostní předpisy	5
Vysvětlení bezpečnostních pokynů	5
Všeobecné informace	5
Předpisové použití přístroje	6
Okolní podmínky	6
Povinnosti provozovatele	6
Povinnosti pracovníků	6
Místa, kde hrozí zvláštní nebezpečí	7
Vlastní ochrana a ochrana jiných osob	7
Klasifikace přístrojů podle EMC	8
Opatření EMC	8
Opatření EMF	8
Bezpečnostní opatření na pracovišti a při přepravě	9
Bezpečnostní předpisy v normálním provozu	9
Uvedení do provozu, údržba a opravy	9
Bezpečnostní přezkoušení	10
Bezpečnostní označení	10
Autorské právo	10
Všeobecné informace	11
Všeobecné informace	13
Koncepce přístroje	13
Princip funkce čisticího přístroje	13
Oblasti použití	13
Varovná upozornění na čisticím přístroji	13
Přeprava	16
Přepravní prostředky	16
Přepravní pokyny na obalu	16
Obsah balení a rozšířené vybavy	17
Obsah balení	17
Dostupná rozšířená vybava	17
Ovládací prvky, přípojky a mechanické součásti	19
Bezpečnost	21
Bezpečnost	21
Ovládací prvky, přípojky a mechanické součásti	22
Ovládací prvky, přípojky a mechanické součásti	22
Obsazení přípojného konektoru Harting Han12 P (X1) pro řízení robota	24
Všeobecné informace	24
Obsazení přípojného konektoru Harting Han12P (X1)	24
Instalace a uvedení do provozu	25
Bezpečnost	27
Bezpečnost	27
Zabezpečení pro odpojení čisticího přístroje od stlačeného vzduchu	28
Před uvedením do provozu	29
Předpisové použití přístroje	29
Obsluhující personál, pracovníci údržby	29
Předpisy pro umístění	29
Opatření pro bezpečný provoz přístroje ve spojení s neproškoleným obsluhujícím personálem	29
Příšroubování čisticího přístroje k podkladu	30
Příšroubování čisticího přístroje k podkladu	30
Příšroubování čisticího přístroje s montážním stojanem k podkladu	31
Montáž/demontáž ochranného krytu	33
Montáž ochranného krytu	33
Demontáž ochranného krytu	33
Montáž upínacího zařízení plynové hubice	34

Montáž upínacího zařízení plynové hubice.....	34
Čistící poloha svařovacího hořáku.....	35
Čistící poloha svařovacího hořáku Twin.....	35
Čistící poloha svařovacího hořáku Single.....	36
Montáž čistící frézky.....	38
Montáž čistící frézky.....	38
Nastavení polohy čistícího motoru.....	39
Nastavení polohy čistícího motoru pro svařovací hořáky Twin.....	39
Nastavení polohy čistícího motoru pro svařovací hořáky Single.....	40
Napájení stlačeným vzduchem.....	41
Pokyny pro napájení stlačeným vzduchem.....	41
Montáž pojistného ventilu stlačeného vzduchu.....	41
Funkce pojistného ventilu stlačeného vzduchu.....	42
Uvedení rozprašovače dělicího média do provozu.....	43
Naplnění zásobníku dělicího média (1 litr) a připojení k čistícímu přístroji.....	43
Připojení zásobníku dělicího média (10 litrů) k čistícímu přístroji.....	44
Umístění zásobníku dělicího média (10 litrů).....	45
OPT/i TSS TCP Touch Sense.....	47
Montáž OPT/i TSS TCP Touch Sense.....	47
Proveďte manuální kontrolu funkcí čistícího přístroje.....	48
Bezpečnost.....	48
Manuální kontrola funkcí čistícího přístroje.....	48
Uvedení čistícího přístroje do provozu.....	51
Předpoklady pro uvedení do provozu.....	51
Uvedení do provozu.....	51
Průběh programu.....	52
Bezpečnost.....	52
Průběh programu čištění svařovacího hořáku TWIN.....	53
Průběh programu čištění svařovacího hořáku Single.....	61
Průběh signálu čištění.....	67
Vstup signálu.....	67
Vstup a výstup signálu.....	67
Výstup signálu.....	68
Péče, údržba a likvidace odpadu.....	69
Bezpečnost.....	71
Bezpečnost.....	71
Zabezpečení pro odpojení čistícího přístroje od stlačeného vzduchu.....	72
Péče, údržba a likvidace odpadu.....	73
Před každým uvedením do provozu.....	73
Denně.....	73
Týdně.....	73
Každých 6 měsíců.....	73
V případě potřeby.....	73
Likvidace.....	73
Diagnostika a odstraňování závad.....	75
Bezpečnost.....	77
Bezpečnost.....	77
Zabezpečení pro odpojení čistícího přístroje od stlačeného vzduchu.....	78
Diagnostika a odstraňování závad.....	79
Chyba v průběhu programu.....	79
Technické údaje.....	81
Technické údaje.....	83
Robacta Reamer Single/Twin.....	83
Příloha.....	85
Prohlášení o shodě.....	87
UKCA Prohlášení o shodě.....	89

Vysvětlení bezpečnostních pokynů

VAROVÁNÍ!

Označuje případnou nebezpečnou situaci,

- ▶ která by mohla mít za následek smrt nebo velmi těžká zranění, pokud by nebyla odstraněna.

POZOR!

Označuje případnou závažnou situaci,

- ▶ která by mohla mít za následek drobná nebo lehká zranění a materiální škody, pokud by nebyla odstraněna.

UPOZORNĚNÍ!

Upozorňuje na možné ohrožení kvality pracovních výsledků a na případné poškození zařízení.

Uvidíte-li některý ze symbolů uvedených v kapitole „Bezpečnostní předpisy“, je to důvod ke zvýšení pozornosti.

Všeobecné informace

Přístroj je vyroben podle současného stavu techniky a v souladu s uznávanými bezpečnostně technickými předpisy. Přesto hrozí při neodborné obsluze nebo chybném používání nebezpečí, které se týká:

- ohrožení zdraví a života obsluhy nebo dalších osob,
- poškození přístroje a jiného majetku provozovatele,
- zhoršení efektivnosti práce s přístrojem.

Všechny osoby, které instalují, obsluhují, ošetřují a udržují přístroj, musí

- mít odpovídající kvalifikaci,
- mít znalosti o automatizovaném svařování a
- kompletně přečíst a přesně dodržovat veškeré pokyny uvedené v tomto návodu k obsluze a v návodech k obsluze systémových komponent.

Návod k obsluze přechovávejte vždy na místě, kde se s přístrojem pracuje. Kromě tohoto návodu k obsluze je nezbytné dodržovat příslušné všeobecně platné i místní předpisy týkající se předcházení úrazům a ochrany životního prostředí.

Všechny popisy na přístroji, které se týkají bezpečnosti provozu, je třeba

- udržovat v čitelném stavu,
- nepoškozovat,
- neodstraňovat,
- nezakrývat, nepřelepovat ani nezabarvovat.

Umístění bezpečnostních upozornění na přístroji najdete v kapitole „Všeobecné informace“ návodu k obsluze vašeho přístroje.

Jakékoli závady, které by mohly narušit bezpečný provoz přístroje, musí být odstraněny před jeho uvedením do provozu.

Jde o vaši bezpečnost!

**Předpisové
použití přístroje**

Přístroj je dovoleno používat pouze pro práce odpovídající jeho určení.

Přístroj je určen výlučně pro mechanické čištění robotových svařovacích hořáků Fronius v automatickém provozu.

Jakékoliv jiné a tento rámec přesahující použití se nepovažuje za předpisové. Za škody vzniklé takovým používáním výrobce neručí.

K předpisovému používání přístroje patří rovněž

- přečtení tohoto návodu k obsluze,
- dodržování veškerých pokynů a bezpečnostních předpisů obsažených v tomto návodu k obsluze,
- provádění pravidelných revizí a údržbářských prací.

Přístroj je určen pro použití v průmyslu a řemeslných činnostech. Výrobce nepřebírá odpovědnost za škody vzniklé v důsledku používání přístroje v obytných oblastech.

Výrobce rovněž nepřebírá odpovědnost za nedostatečné či chybně provedené svarové spoje.

Okolní podmínky

Provozování nebo uložení přístroje v podmínkách, které vybočují z dále uvedených mezí, se považuje za nepředpisové. Za škody vzniklé takovým používáním výrobce neručí.

Teplotní rozmezí okolního vzduchu:

- při provozu: 0 °C až +40 °C (32 °F až 104 °F)
- při přepravě a skladování: -25 °C až +55 °C (-13 °F až 131 °F)

Relativní vlhkost vzduchu:

- do 50 % při 40 °C (104 °F)
- do 90 % při 20 °C (68 °F)

Okolní vzduch: nesmí obsahovat prach, kyseliny, korozivní plyny či látky apod.

Nadmořská výška: do 2000 m (6500 ft)

**Povinnosti pro-
vozovatele**

Provozovatel se zavazuje, že s přístrojem budou pracovat pouze osoby, které

- jsou seznámeny se základními předpisy týkajícími se pracovní bezpečnosti a předcházení úrazům a jsou zaškoleny v zacházení s přístrojem,
- přečetly tento návod k obsluze, zvláště kapitulu „Bezpečnostní předpisy“, porozuměly všemu a stvrdily toto svým podpisem,
- jsou vyškoleny v souladu s požadavky na výsledky práce.

V pravidelných intervalech je třeba ověřovat, zda pracovní činnost personálu odpovídá zásadám bezpečnosti práce.

**Povinnosti pra-
covníků**

Všechny osoby, které jsou pověřeny pracovat s tímto přístrojem, jsou povinny před zahájením práce

- dodržet všechny základní předpisy o bezpečnosti práce a předcházení úrazům,
- přečíst si tento návod k obsluze, zvláště kapitulu „Bezpečnostní předpisy“ a stvrdit svým podpisem, že všemu náležitě porozuměly a že budou pokyny dodržovat.

Před opuštěním pracoviště je zapotřebí učinit taková opatření, aby nedošlo v nepřítomnosti pověřeného pracovníka k újmě na zdraví ani k věcným škodám.

Místa, kde hrozí zvláštní nebezpečí

Nezdržujte se v pracovní oblasti robota.

Přístroj musí být vždy začleněn do nadřazeného bezpečnostního systému v jištěné oblasti.

Pokud je zapotřebí provádět v této oblasti přípravné a údržbářské práce, zajistěte, aby

- celé zařízení bylo po dobu pobytu v této oblasti v klidu
- a vypnuto pro případ nechtěného provozu, např. z důvodu chyby řízení.

Pokud má k přístroji přístup neproškolený personál, je třeba po dobu pobytu odpojit přívod stlačeného vzduchu k přístroji podle tzv. „Performance Level d“ směrnice ISO 13849-1.

Kromě tohoto návodu k obsluze je nutné dodržovat také bezpečnostní předpisy výrobce robota.

Tělo, zvláště ruce, obličej a vlasy, stejně jako části oděvu a veškeré nářadí udržujte mimo dosah pohyblivých součástí, např.:

- rotující čisticí frézky
- nahoru/dolů jedoucího čisticího motoru
- vyjíždějícího/zajíždějícího upínacího zařízení plynové hubice
- řezačky drátu

Nedotýkejte se čisticích frézek bezprostředně po ukončení provozu – nebezpečí popálení. Dodržujte zvláštní bezpečnostní předpisy pro manipulaci s čisticí frézku uvedeně v návodu k obsluze.

Chraňte ruce, obličej a oči před poletujícími částicemi (šponami atd.) a směsí stlačeného vzduchu / dělicího média vycházející ze vstřikovací trysky dělicího média.

Kryty mohou být otevřeny či odstraněny pouze po dobu trvání údržbářských, instalačních a opravářských prací.

Během provozu

- zajistěte, aby byly všechny kryty zavřené a řádně namontované,
- udržujte všechny kryty zavřené.

Vlastní ochrana a ochrana jiných osob

Manipulaci s přístrojem doprovází řada bezpečnostních rizik. Kromě tohoto návodu k obsluze je nutné dodržovat také bezpečnostní předpisy výrobce celého svařovacího systému.

V průběhu práce se svařovacím přístrojem nepouštějte do blízkosti svařovacího procesu jiné osoby, především děti. Pokud se přesto nacházejí v blízkosti další osoby, je nutno

- poučit je o všech nebezpečích (nebezpečí skřípnutí mechanicky se pohybujícími díly, nebezpečí poranění čisticí frézku, odletujícími šponami apod., směsí stlačeného vzduchu / dělicího média, odletujícími jiskrami, nebezpečí oslnění obloukem, zdraví nebezpečný svařovací kouř, hluková zátěž, možnost ohrožení představované síťovým nebo svařovacím proudem atd.),
- dát jim k dispozici vhodné ochranné prostředky nebo
- postavit ochranné zástěny, resp. závěsy.

**Klasifikace
přístrojů podle
EMC**

Přístroje emisní třídy A:

- Jsou určeny pouze pro použití v průmyslových oblastech.
- V jiných oblastech mohou způsobovat problémy související s vedením a zářením.

Přístroje emisní třídy B:

- Splňují emisní požadavky pro obytné a průmyslové oblasti. Toto platí také pro obytné oblasti s přímým odběrem energie z veřejné nízkonapěťové sítě.

Klasifikace přístrojů dle EMC podle výkonového štítku nebo technických údajů.

Opatření EMC

Ve zvláštních případech může i přes dodržení normovaných hraničních hodnot emisí dojít k ovlivnění ve vyhrazené oblasti použití (např. v případě, že jsou v prostoru umístěné citlivé přístroje nebo se v blízkosti nachází radiové a televizní přijímače).

V případě, že se toto rušení vyskytne, je povinností provozovatele přijmout opatření, která rušení odstraní.

Zjistěte, zda nevznikají nějaké problémy, a proveďte ve smyslu národních a mezinárodních ustanovení přezkoušení a vyhodnocení odolnosti proti rušení u těch zařízení, která se nacházejí v okolí svařovacího přístroje:

- bezpečnostní zařízení
- síťové rozvody, vedení pro přenos signálů a dat
- zařízení výpočetní a telekomunikační techniky,
- měřicí a kalibrační zařízení

Opatření, kterými se zabrání vzniku problémů s elektromagnetickou kompatibilitou:

1. Síťové napájení
 - Pokud se i v případě předpisově provedeného síťového připojení vyskytne elektromagnetické rušení, přijměte dodatečná opatření (např. použití vhodného typu síťového filtru).
2. Řídicí vedení
 - Používejte pokud možno co nejkratší.
 - Pokládejte těsně vedle sebe (také kvůli zabránění problémům s elektromagnetickým polem).
 - Pokládejte daleko od ostatních vedení.
3. Vyrovnání potenciálu
4. Stínění, je-li zapotřebí
 - Proveďte odstínění ostatních zařízení v okolí
 - Proveďte odstínění svařovací instalace

Opatření EMF

Elektromagnetická pole mohou způsobit škody na zdraví, které nejsou dosud známé:

- Negativní účinky na zdraví osob pohybujících se v okolí, například uživatele kardiostimulátorů a naslouchadel.
- Uživatelé kardiostimulátorů se musí poradit se svým lékařem, dříve než se začnou zdržovat v bezprostřední blízkosti svařovacího procesu.
- Z bezpečnostních důvodů je třeba dodržovat pokud možno co největší vzdálenost mezi svářecími kabely a hlavou nebo tělem svářeče.
- Nenoste svářecí kabely a hadicová vedení přes ramena a neomotávejte si je kolem těla.

Bezpečnostní opatření na pracovišti a při přepravě

Převrácení přístroje může znamenat ohrožení života! Přístroj umístěte na rovný pevný a neotřesitelný podklad, pevně jej ukotvěte a zajistěte proti pádu.

V prostorách s nebezpečím požáru a výbuchu platí zvláštní předpisy
- dodržujte příslušná národní a mezinárodní ustanovení.

Prostřednictvím vnitropodnikových směrnic a kontrol zajistěte, aby bylo okolí pracoviště stále čisté a přehledné.

Při přepravě přístroje dbejte na dodržení platných národních a místních směrnic a předpisů pro předcházení úrazům. To platí zejména pro směrnice, které zajišťují bezpečnost v oblasti dopravy.

Před opětovným uvedením přístroje do provozu po přepravě jej bezpodmínečně vizuálně zkontrolujte, zda není poškozen. Pokud zjistíte jakékoliv poškození, nechte je před uvedením do provozu odstranit proškolenými servisními pracovníky.

Bezpečnostní předpisy v normálním provozu

Používejte přístroj pouze tehdy, jsou-li všechna bezpečnostní zařízení plně funkční. Pokud tato bezpečnostní zařízení nejsou zcela funkční, existuje nebezpečí

- ohrožení zdraví a života obsluhy nebo dalších osob,
- poškození přístroje a jiného majetku provozovatele,
- zhoršení efektivnosti práce s přístrojem.

Před uvedením přístroje do provozu dejte do pořádku bezpečnostní zařízení, která nejsou plně funkční.

Bezpečnostní zařízení nikdy neobcházejte ani nevyřazujte z funkce.

Před uvedením přístroje do provozu se přesvědčte, že nemůžete nikoho ohrozit.

Nejméně jednou týdně prohlédněte přístroj, zda nevykazuje vnější viditelná poškození, a přezkoušejte funkčnost bezpečnostních zařízení.

- Používejte pouze vhodné originální dělicí médium výrobce.
- Při manipulaci s dělicím médiem respektujte informace uvedené v bezpečnostním datovém listu dělicího média. Bezpečnostní datový list chladicího média získáte v servisním středisku, příp. na domovské stránce výrobce.
- Nemíchejte dělicí médium výrobce s jinými dělicími médii.
- Dojde-li při použití jiného dělicího média k jakékoliv škodě, výrobce zde nepřebírá záruku a všechny ostatní záruční nároky zanikají.
- Po skončení upotřebitelnosti dělicího média jej odborně zlikvidujte v souladu s národními a mezinárodními předpisy.

Uvedení do provozu, údržba a opravy

U dílů pocházejících od cizích výrobců nelze zaručit, že jsou navrženy a vyrobeny tak, aby vyhověly bezpečnostním a provozním nárokům.

- Používejte pouze originální náhradní a spotřební díly (platí i pro normalizované součásti).
- Bez svolení výrobce neprovádějte na přístroji žádné změny, vestavby ani přestavby.
- Součásti, které vykazují nějakou vadu, ihned vyměňte.
- V objednávkách uvádějte přesný název, číslo podle seznamu náhradních dílů a sériové číslo přístroje.

Šrouby pláště zajišťují spojení s ochranným vodičem pro uzemnění dílů pláště. Vždy používejte originální šrouby pláště v odpovídajícím počtu a s uvedeným krouticím momentem.

**Bezpečnostní
přezkoušení**

Výrobce doporučuje nechat provést alespoň jednou za 12 měsíců bezpečnostní přezkoušení přístroje.

Bezpečnostní přezkoušení prováděné oprávněným technikem se doporučuje

- po provedené změně,
- po vestavbě nebo přestavbě,
- po opravě a údržbě,
- nejméně jednou za dvanáct měsíců.

Při bezpečnostních přezkoušeních respektujte odpovídající národní a mezinárodní předpisy.

Bližší informace o bezpečnostních přezkoušeních a kalibraci získáte v servisním středisku, které vám na přání dá k dispozici požadované podklady, normy a směrnice.

**Bezpečnostní oz-
načení**

Přístroje s označením CE vyhovují základním požadavkům příslušných směrnic (např. směrnici pro nízké napětí, směrnici pro elektromagnetickou kompatibilitu a směrnici o strojních zařízeních).

Svařovací přístroje s označením CSA splňují požadavky obdobných norem platných pro USA a Kanadu.

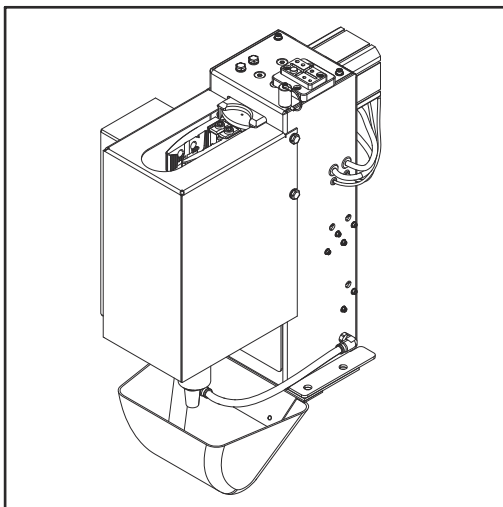
Autorské právo

Autorské právo na tento návod k obsluze zůstává výrobcí.

Text a vyobrazení odpovídají technickému stavu v době zadání do tisku. Změny vyhrazeny. Obsah tohoto návodu k obsluze nezakládá žádné nároky ze strany kupujícího. Uvítáme jakékoliv návrhy týkající se zlepšení dokumentace a upozornění na případné chyby v návodu k obsluze.

Všeobecné informace

Koncepce přístroje



Čisticí přístroj slouží pro automatické čištění svařovacích hořáků MIG/MAG. Pomocí tohoto čisticího přístroje lze spolehlivě vyčistit vnitřní prostor a čelní strany plynových hubic svařovacích hořáků mnoha tvarů. Výsledkem je podstatné zvýšení životnosti spotřebních dílů. Rovnoměrné nanesení dělicího média současně zamezuje ukládání nových nečistot.

Princip funkce čisticího přístroje

- Upínací zařízení plynové hubice na přední straně čisticího přístroje slouží k upevnění plynové hubice během čištění.
- Čištění probíhá pomocí čisticí frézky.
- Po čištění je pomocí vstříkovací trysky dělicího média do vnitřního prostoru plynové hubice a na její čelní stranu vstříknuto dělicí médium.

Oblasti použití

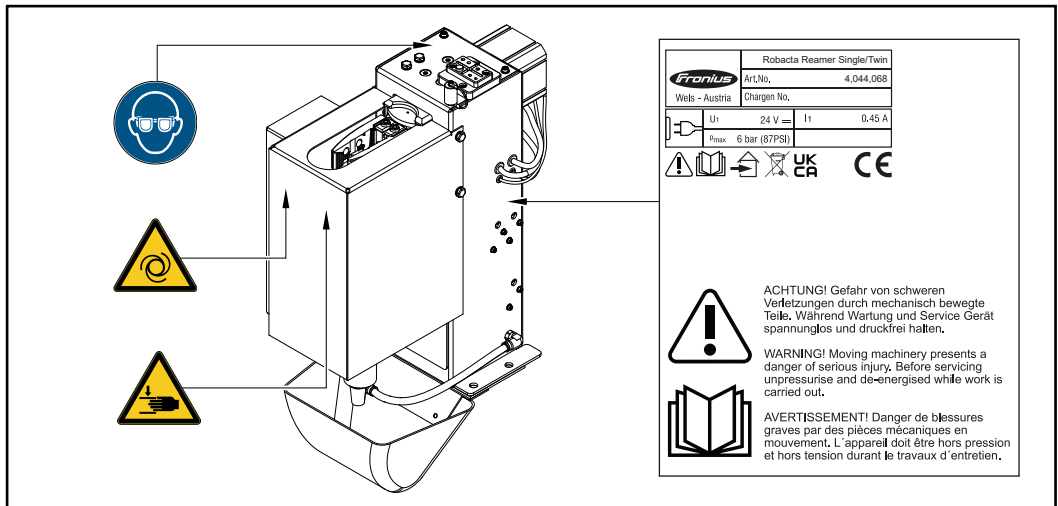
Čisticí přístroj je vhodný pro použití výlučně v automatizovaném a robotizovaném provozu a lze jej použít pro mnoho materiálů.

Hlavní oblasti použití:

- automobilový a dodavatelský průmysl
- výroba přístrojů
- výroba chemických zařízení
- strojírenství, výroba kolejových vozidel
- výroba stavebních a zvláštních vozidel

Varovná upozornění na čisticím přístroji

Čisticí přístroj je vybaven varovnými upozorněními a výkonovým štítkem. Varovná upozornění a výkonový štítek nesmí být odstraněny ani přemalovány.

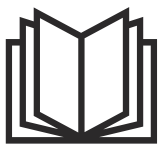


Varovná upozornění na čistícím přístroji



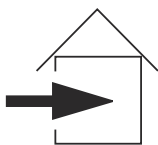
POZOR! Nebezpečí závažného poranění mechanicky se pohybujícími díly.

Během údržby a servisu zajistěte, aby byl přístroj odpojen od elektrické sítě a stlačeného vzduchu.



Popsané funkce používejte teprve poté, co si přečtete následující dokumenty a porozumíte jejich obsahu:

- tento návod k obsluze
- všechny návody k obsluze systémových komponent, zejména bezpečnostní předpisy.



K použití pouze ve vnitřních prostorech.



Označení CE – potvrzuje shodu s platnými směrnici a předpisy EU.



Označení WEEE – odpadní elektrická a elektronická zařízení musí být sbírána odděleně a recyklována způsobem šetrným k životnímu prostředí v souladu s evropskou směrnicí a vnitrostátními právními předpisy.



Označení UKCA – potvrzuje shodu s platnými směrnici a předpisy Spojeného království.



Používejte ochranu zraku.



Varování před automatickým spuštěním přístroje.



Varování před poraněním rukou.

Přeprava

Přepravní prostředky

Přístroj přepravujte následujícími přepravními prostředky:

- na paletě pomocí vidlicového vozíku
- na paletě pomocí manipulačního vozíku
- ručně

VAROVÁNÍ!

Nebezpečí v důsledku pádu přístrojů či předmětů.

Následkem mohou být těžká poranění a materiální škody.

- ▶ Při přepravě pomocí vidlicového nebo manipulačního vozíku přístroj zajistěte proti převrácení.
 - ▶ Neprovádějte žádné náhlé změny směru, brzdění ani zrychlování.
-

Přepravní pokyny na obalu

POZOR!

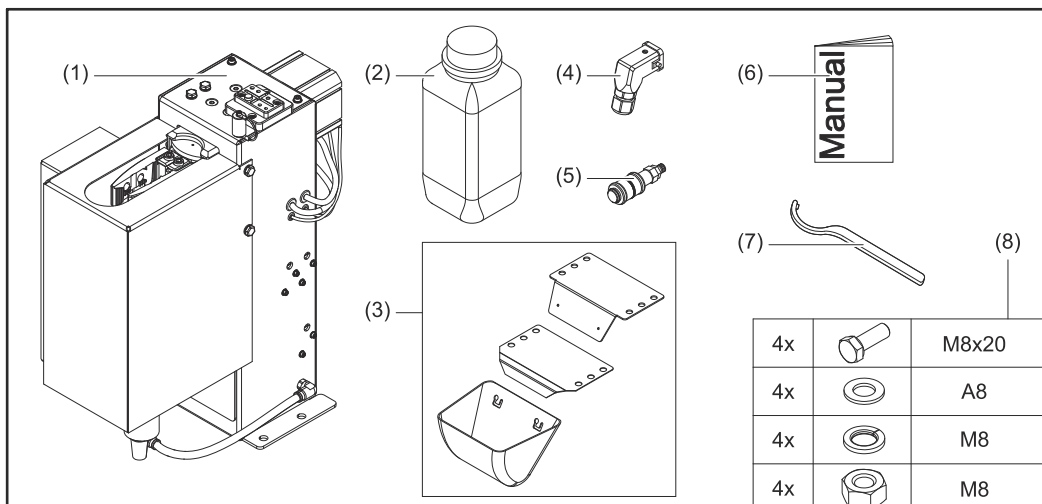
Nebezpečí při nesprávné přepravě.

Může dojít k hmotným škodám.

- ▶ Dodržujte přepravní pokyny uvedené na obalu přístroje.
-

Obsah balení a rozšířené vybavy

Obsah balení



- (1) Čisticí přístroj Robacta Reamer Single/Twin
- (2) 2x zásobník dělicího média
- (3) Sběrná nádoba s montážní konzolou
- (4) Harting Han12P (X1) bez kabelu
- (5) Pojistný ventil stlačeného vzduchu
- (6) Návod k obsluze
- (7) Napínací klíč pro čisticí motor
- (8) Upevňovací materiál pro montáž čisticího přístroje:
 - 4x šestihranný šroub M8x20
 - 4x podložka A8
 - 4x pérová podložka M8
 - 4x šestihranná matice M8

Čisticí frézka a dělicí médium na vodní bázi „Robacta Reamer“ (číslo položky 42,0411,8042) nejsou součástí balení. Vhodnou čisticí frézku naleznete v seznamu náhradních dílů použitého svařovacího hořáku: <https://spare-parts.fronius.com/>

Dostupná rozšířená vybava

Pro čisticí přístroj je dostupná následující rozšířená vybava:

- Montážní stojan
- Sací potrubí pro zásobník dělicího média
- OPT/i TSS TCP Touch Sense
- Čisticí frézka
- Upínací zařízení plynové hubice (TPS, TPS/i)
- Regulace objemu plynu (ROP)
- Pulzní profuk stlačeným vzduchem

Ovládací prvky, přípojky a mechanické součásti

Bezpečnost

U všech prací popsaných v kapitole „Ovládací prvky, přípojky a mechanické součásti“ dodržujte všechny níže uvedené bezpečnostní předpisy!



VAROVÁNÍ!

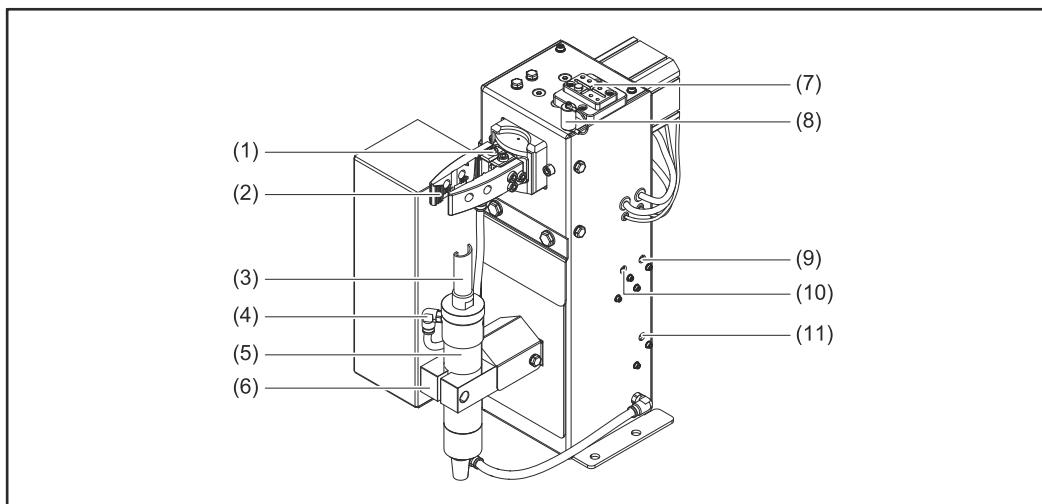
Nebezpečí v důsledku nesprávné obsluhy a nesprávně provedených prací.

Následkem mohou být těžká poranění a materiální škody.

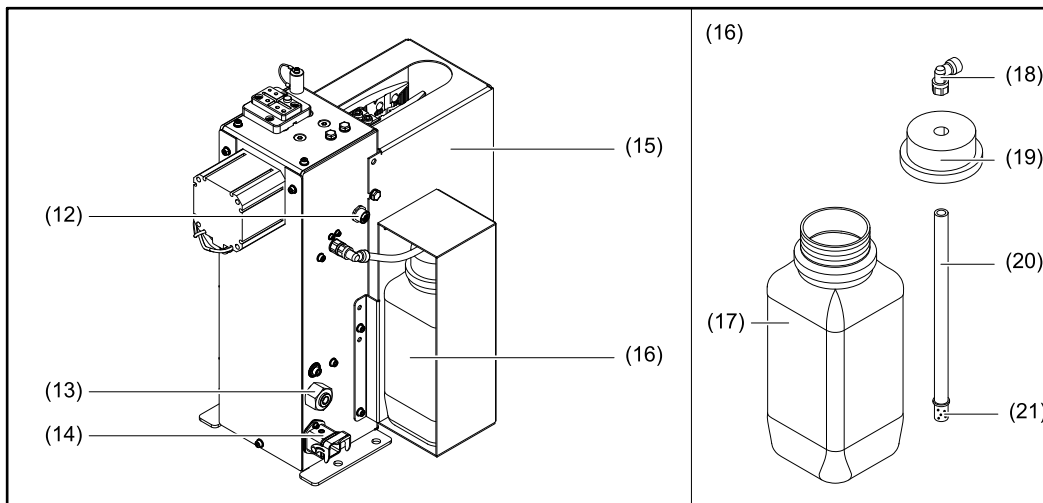
- ▶ Veškeré práce popsané v tomto dokumentu smějí provádět jen odborně vyškolené osoby.
 - ▶ Tento dokument je nutné přečíst a porozumět mu.
 - ▶ Všechny návody k obsluze systémových komponent, zejména bezpečnostní předpisy, je nutné přečíst a porozumět jim.
-

Ovládací prvky, přípojky a mechanické součásti

Ovládací prvky,
přípojky a me-
chanické
součásti



- (1) Nůž / řezačka drátu (dostupná rozšířená výbava)**
2x nůž na odříznutí svařovacího drátu (max. 2 svařovací dráty à 1,6 mm v průměru).
- (2) Upínací zařízení plynové hubice (dostupná rozšířená výbava)**
pro upevnění plynové hubice během čistícího procesu.
Upínací zařízení se musí zvolit podle použité plynové hubice.
- (3) Čistící frézka (dostupná rozšířená výbava)**
- (4) Zařízení na vstřikování dělicího média**
obsahuje vstřikovací trysku dělicího média;
Vstřikovací tryska dělicího média zajišťuje, aby se dělicí médium dostalo pouze do vnitřního prostoru a na čelní stranu plynové hubice.
- (5) Čistící motor**
pro pohon čistící frézky.
- (6) Zdvihací zařízení**
pro zdvih čistícího motoru s čistící frézkou během čistícího procesu ve vnitřním prostoru plynové hubice.
- (7) Touch sense (dostupná rozšířená výbava)**
Měřidlo opotřebení kontaktní špičky a výstupního úhlu drátové elektrody.
- (8) TCP (ToolCenterPoint) s ochranným krytem**
- (9) Ruční kontrola funkce „Upnout plynovou hubici / odříznout drát“.**
- (10) Ruční kontrola funkce „Vstřik dělicího média“.**
- (11) Ruční kontrola funkce „Čistící motor zap. / zdvihací zařízení nahoru“.**



(12) Přípojka pro ovladač/senzor

(13) Přípojka stlačeného vzduchu

k napájení suchým stlačeným vzduchem 6 barů (86.99 psi).

Další informace týkající se kvality stlačeného vzduchu najdete v kapitole

[Pokyny pro napájení stlačeným vzduchem](#) na str. 41.

Označení závitu přípojky stlačeného vzduchu : G ¼"

(14) Přípojka Harting Han12P (X1)

Napájení + 24 V DC

(15) Ochranný kryt

(16) Zásobník dělicího média

(17) Zásobník dělicího média (objem: 1 l)

(18) Úhlová přípojka

(19) Závěrná krytka

(20) Nasávací hadice

(21) Sací filtr

Obsazení přípojného konektoru Harting Han12 P (X1) pro řízení robota

Všeobecné informace

POZOR!

Nebezpečí v důsledku příliš vysokého proudu.

Může dojít k poškození napájení přípojky Harting Han12P (X1).

- ▶ Napájení 500 mA zpožděného typu jistěte proti příliš vysokému proudu.

POZOR!

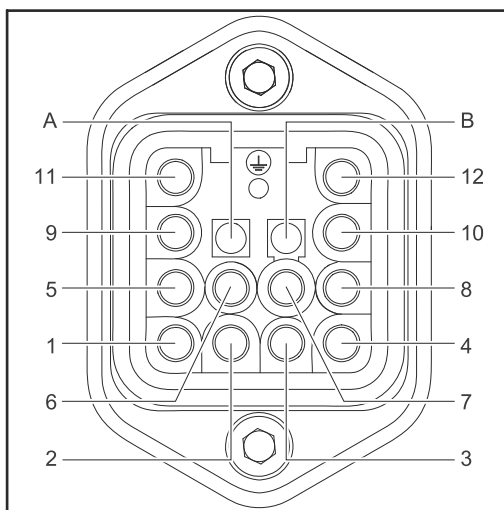
Nebezpečí v důsledku dlouhého řídicího vedení.

Může docházet k poruchám přenosu signálu.

- ▶ Dbejte na to, aby řídicí vedení mezi řízením robota a čisticím přístrojem bylo co nejkratší.

Přípojný konektor Harting Han12P (X1) pro připojení čisticího přístroje do řízení robota je součástí obsahu balení. Kabelový svazek je zapotřebí přizpůsobit přípojné technice řízení robota.

Obsazení přípojného konektoru Harting Han12P (X1)



Obsazení přípojného konektoru Harting Han12P (X1) – pohled ze strany kabelů

Vstupní/výstupní signály:

1. Vstupní signál „Čisticí motor zap. / zdvihací zařízení nahoru“
2. Vstupní signál „Vstřik dělicího média“
3. Ovladač GND
4. + 24 V DC
5. Výstupní signál „Čisticí motor nahoře“
6. Výstupní signál „Čisticí motor dole“
7. Vstupní/výstupní signál: ovladač/senzor
8. Vstupní/výstupní signál: ovladač/senzor
9. Vstupní signál „Upnout plynovou hubici / odříznout drát“
10. Výstupní signál „Plynová hubice upnutá / drát odříznutý“
11. Výstupní signál „Plynová hubice volná / řezačka drátu otevřená“
12. Senzor GND

Instalace a uvedení do provozu

Bezpečnost

VAROVÁNÍ!

Nebezpečí v důsledku nesprávné obsluhy a nesprávně provedených prací.

Následkem mohou být vážná poranění a materiální škody.

- ▶ Veškeré práce popsané v tomto dokumentu smějí provádět jen odborně vyškolené osoby.
- ▶ Tento dokument je nutné přečíst a porozumět mu.
- ▶ Všechny návody k obsluze systémových komponent, zejména bezpečnostní předpisy, je nutné přečíst a porozumět jim.

VAROVÁNÍ!

Nebezpečí automatického spouštění strojů.

Následkem mohou být vážná poranění a materiální škody.

- ▶ Kromě tohoto návodu k obsluze je nutné dodržovat také bezpečnostní předpisy výrobce robota a svařovacího systému. Před vstupem do pracovního prostoru robota se ujistěte, že všechna ochranná opatření v pracovním prostoru robota jsou na svém místě a zůstanou na svém místě po celou dobu.

VAROVÁNÍ!

Nebezpečí v důsledku mechanického pohybu dílů, poletujících částí (špon apod.), směsi stlačeného vzduchu a dělicího média vycházející ze vstřikovací trysky dělicího média.

Následkem mohou být vážná poranění a materiální škody.

- ▶ Před veškerými pracemi odpojte napájení čisticího přístroje a připojených systémových komponent stlačeným vzduchem a elektrickým proudem a zajistěte, aby napájení stlačeným vzduchem a elektrickým proudem zůstalo odpojené až do ukončení všech prací.
- ▶ Před veškerými pracemi zajistěte, aby byl čisticí přístroj odpojen od stlačeného vzduchu – potřebné pracovní kroky jsou popsány v následujícím oddílu **Zabezpečení pro odpojení čisticího přístroje od stlačeného vzduchu** od str. **28**.

VAROVÁNÍ!

Pokud je čisticí přístroj pod napětím a/nebo napájen stlačeným vzduchem, existuje nebezpečí těžkého poranění: rotující čisticí frézku, nahoru a dolů jedoucím čisticím motorem, vyjíždějícím a zajiždějícím upínacím zařízením plynové hubice, aktivovanou rezačkou drátu, poletujícími částicemi (šponami apod.), směsí stlačeného vzduchu a dělicího média vycházející ze vstřikovací trysky dělicího média.

Následkem mohou být vážná poranění a materiální škody.

Pokud je nutné provádět práce na čisticím přístroji, který je pod napětím a/nebo napájen stlačeným vzduchem, přijměte následující ochranná opatření.

- ▶ Dodržujte bezpečnou vzdálenost těla, zvláště rukou, obličeje a vlasů, stejně jako předmětů a veškerých částí oděvů od čisticího motoru, čisticí frézky, zdvihacího zařízení, upínacího zařízení plynové hubice, rezačky drátu a vstřikovacích trysek dělicího média.
- ▶ Noste sluchové chrániče.
- ▶ Noste ochranné brýle s bočnicemi.

Zabezpečení pro odpojení čisticího přístroje od stlačeného vzduchu

Pokud chcete zajistit, aby v čisticím přístroji nebyl stlačený vzduch, je zapotřebí zkusit aktivovat čisticí přístroj bez napájení stlačeným vzduchem. Postupujte následovně:

- 1** Dodržujte ochranná opatření:
 - Čisticí frézka, zdvihací zařízení, upínací zařízení plynové hubice, řezačka drátu a vstřikovací tryska dělicího média by se mohly aktivovat. Dodržujte proto bezpečnou vzdálenost těla, zvláště rukou, obličeje a vlasů, stejně jako předmětů a veškerých částí oděvů od výše uvedených součástí.
 - Noste sluchové chrániče.
 - Noste ochranné brýle s bočnicemi.
- 2** Zajistěte, aby byl čisticí přístroj odpojen od napájení stlačeným vzduchem.
- 3** Šroub „Start čištění“ na čisticím přístroji nastavte na max. 2 sekundy do polohy „1“ (aktivováno) a poté opět do výchozí polohy „0“ (deaktivováno).
 - Pokud čisticí přístroj nereaguje na aktivaci funkce „Start čištění“, je čisticí přístroj bez stlačeného vzduchu.
 - Pokud čisticí přístroj reaguje na aktivaci funkce „Start čištění“, je čisticí přístroj ještě připojený k napájení stlačeným vzduchem. V takovém případě je nutné před zahájením prací odpojit čisticí přístroj od napájení stlačeným vzduchem. Zajistěte, aby byl čisticí přístroj odpojen od stlačeného vzduchu.

Před uvedením do provozu

Předpisové použití přístroje

Čisticí přístroj lze používat výlučně pro mechanické čištění robotových svařovacích hořáků Fronius v automatickém režimu v rámci technických údajů, zvláště pro čištění plynové hubice a vnitřního prostoru plynové hubice. Jakékoliv jiné a tento rámec přesahující použití se nepovažuje za předpisové. Za škody vzniklé tímto používáním výrobce neručí.

K předpisovému používání přístroje patří rovněž

- přečtení tohoto návodu k obsluze,
- dodržování veškerých pokynů a bezpečnostních předpisů obsažených v tomto návodu k obsluze,
- provádění pravidelných revizí a údržbářských prací.

Obsluhující personál, pracovníci údržby



VAROVÁNÍ!

Nebezpečí automatického spouštění strojů.

Následkem mohou být vážná poranění a materiální škody.

- ▶ Obsluhu/údržbu přístroje smí provádět jen 1 osoba.
- ▶ Je nutné zajistit, aby se během prací na přístroji v pracovní oblasti tohoto přístroje nacházela jen 1 osoba.

Předpisy pro umístění

Čisticí přístroj je odzkoušen pro krytí IP 21, to znamená:

- ochranu proti vniknutí cizích těles větších než Ø 12,5 mm (.49 in.)
- žádnou ochranu proti vnikající vodě

Přístroj nesmí být instalován a provozován ve venkovním prostředí. Zabudované elektronické součástky je nutno chránit před bezprostředním působením vlhkosti.



VAROVÁNÍ!

Nebezpečí v důsledku pádu, resp. převrácení přístroje.

Následkem mohou být těžká poranění a materiální škody.

- ▶ Čisticí přístroj vždy pevně přišroubujte k podkladu.

Opatření pro bezpečný provoz přístroje ve spojení s neproškoleným obsluhujícím personálem

Pokud má k přístroji přístup neproškolený personál, je třeba po dobu pobytu odpojit přívod stlačeného vzduchu k přístroji podle tzv. „Performance Level d“ směrnice ISO 13849-1.

Doporučujeme zajistit požadované přerušení přísunu stlačeného vzduchu pomocí ventilu s pomalým náběhem tlaku a rychlým odvětráním MS6-SV od společnosti FESTO.

Přišroubování čisticího přístroje k podkladu

Přišroubování čisticího přístroje k podkladu

VAROVÁNÍ!

Nebezpečí pádu nebo převrácení přístrojů.

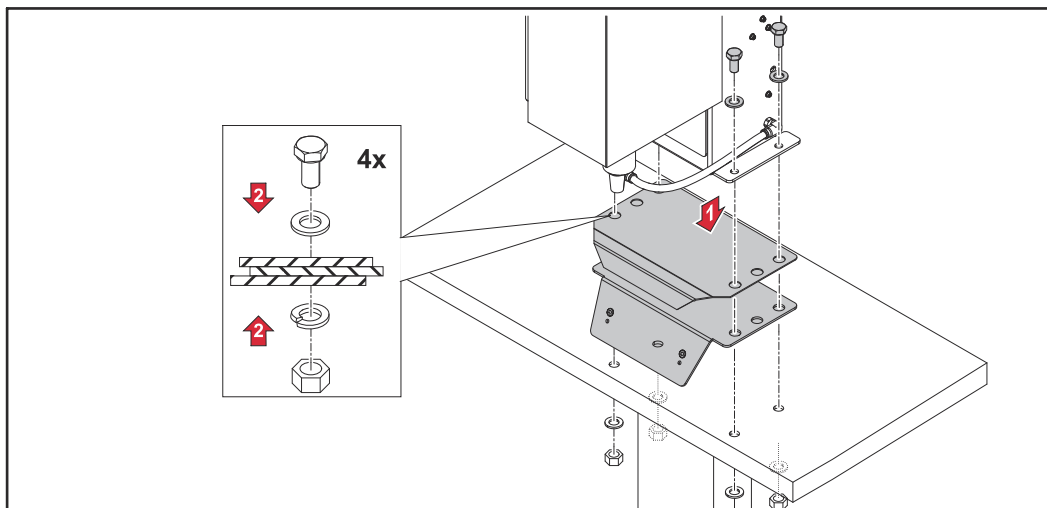
Následkem mohou být vážná poranění a materiální škody.

- ▶ Čisticí přístroj vždy pevně přišroubujte k podkladu.
- ▶ Dodávaný upevňovací materiál používejte pouze pro podklady do max. 5 mm (0.197 in.) tloušťky materiálu.
- ▶ Pro podklady s tloušťkou materiálu větší než 5 mm (0.197 in.) musí být použit vhodný a příslušně dimenzovaný upevňovací materiál.

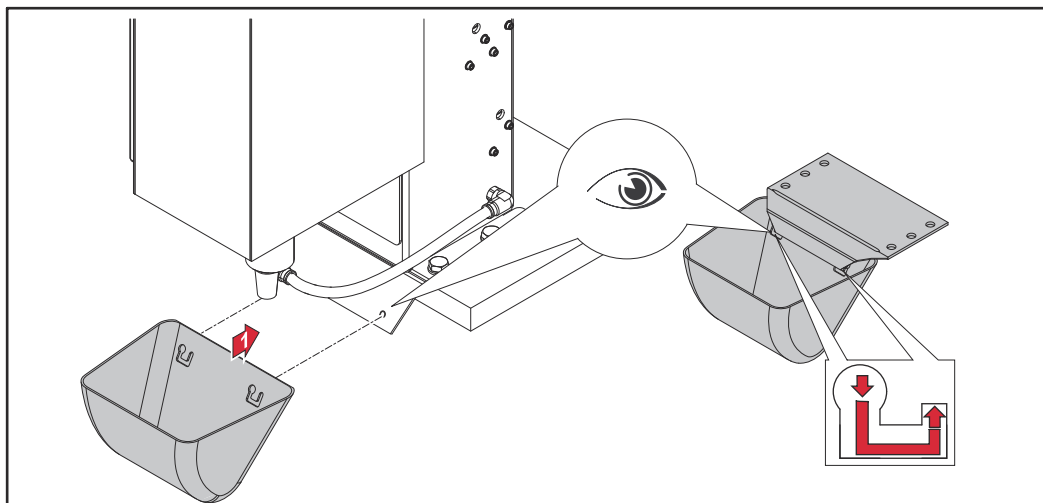
Postavte čisticí přístroj a montážní konzolu záchytného zásobníku na pevný, rovný a неотřesitelný podklad (základ).

DŮLEŽITÉ!

Umístěte čisticí přístroj tak, aby vzdálenost robota do čisticího přístroje byla co nejkratší.



- 1** Umístěte montážní konzolu záchytného zásobníku a čisticí přístroj na podklad v zobrazeném pořadí.
- 2** Čisticí přístroj a montážní konzolu záchytného zásobníku přišroubujte k povrchu pomocí dodaného upevňovacího materiálu.



- 3** Zahákněte záchytný zásobník zleva doprava do montážní konzoly záchytného zásobníku.

Přišroubování čisticího přístroje s montážním stojanem k pod- kladu

VAROVÁNÍ!

Nebezpečí pádu nebo převrácení přístrojů.

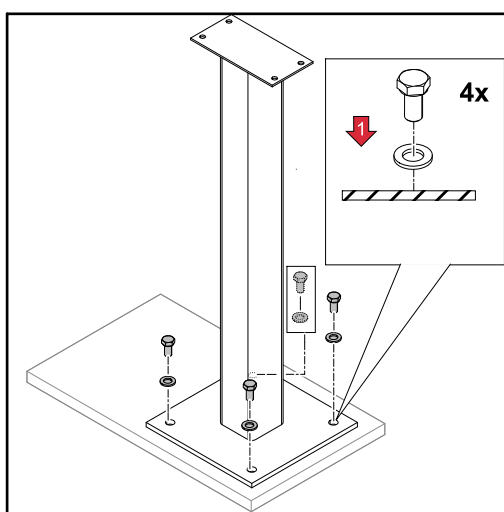
Následkem mohou být vážná poranění a materiální škody.

- ▶ Montážní stojan vždy připevněte k podkladu.
- ▶ K upevnění montážního stojanu používejte pouze šrouby vhodné pro daný podklad (nejsou součástí dodávky).
- ▶ Čisticí přístroj vždy pevně přišroubujte k montážnímu stojanu.

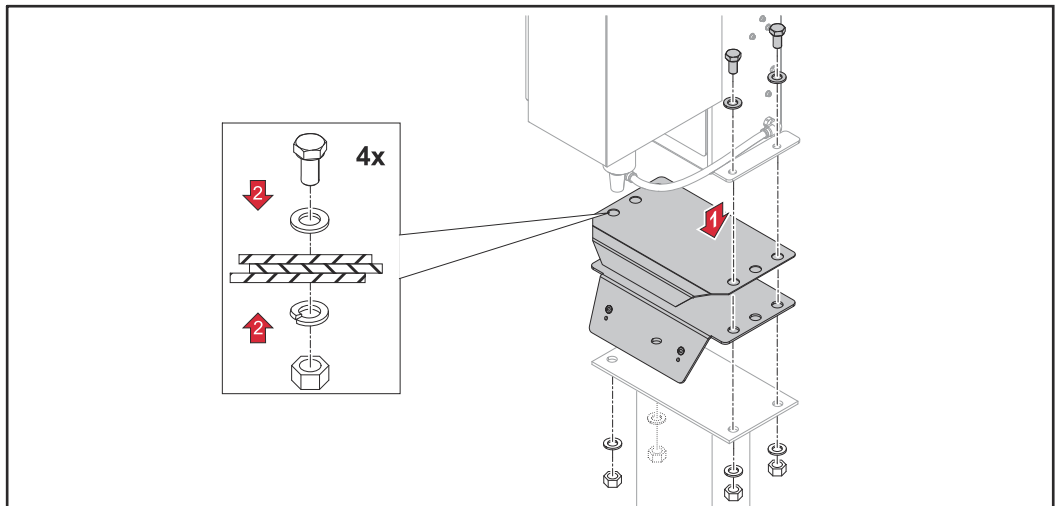
Postavte volitelně dostupný montážní stojan na pevný, rovný a неотřesitelný podklad (základ).

DŮLEŽITÉ!

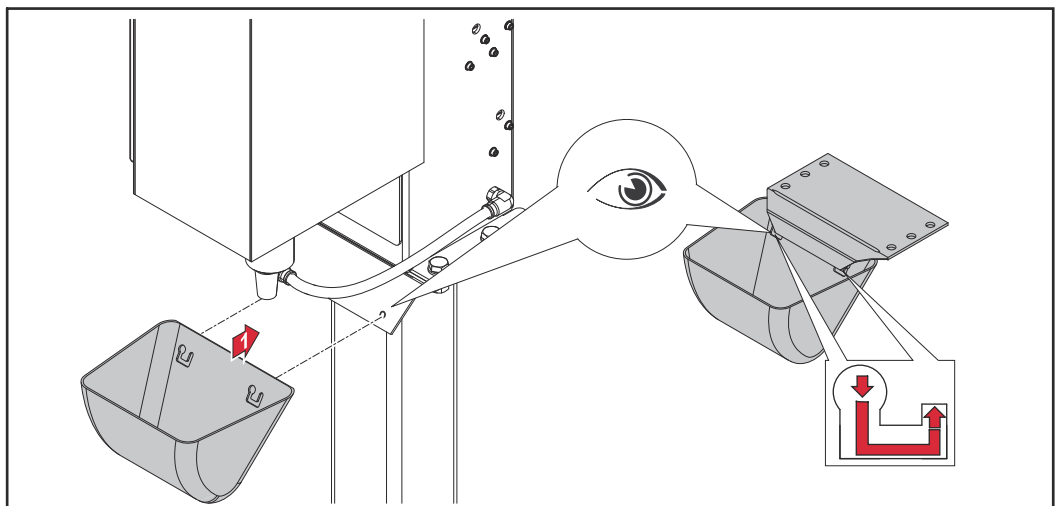
Montážní stojan umístěte tak, aby vzdálenost robota k čisticímu přístroji byla co nejkratší.



- 1** Montážní stojan přišroubujte k podkladu pomocí vhodného upevňovacího materiálu.



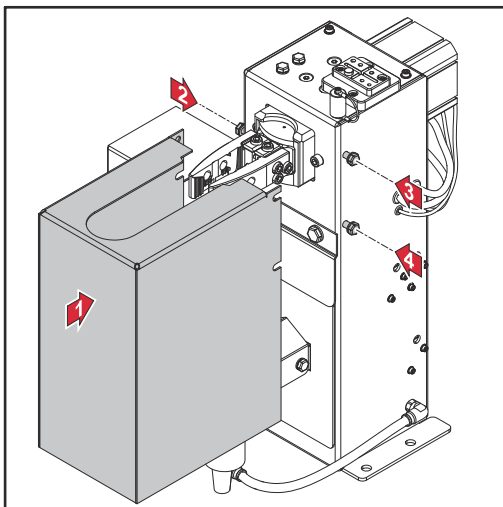
- 2 Umístěte montážní konzolu záchytného zásobníku a čisticí přístroj na montážní stojan v zobrazeném pořadí.
- 3 Přišroubujte čisticí přístroj, montážní konzolu záchytného zásobníku a montážní stojan pomocí dodaného upevňovacího materiálu.



- 4 Zahákněte záchytný zásobník zleva doprava do montážní konzoly záchytného zásobníku.

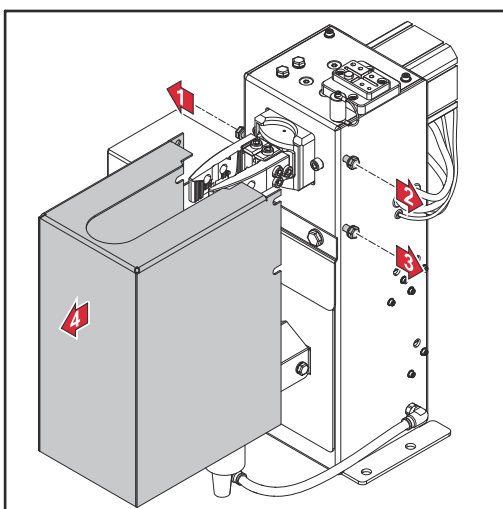
Montáž/demontáž ochranného krytu

Montáž ochranného krytu



- 1 Nasadte ochranný kryt na čisticí přístroj.
- 2 Přišroubujte upevňovací šrouby ochranného krytu.

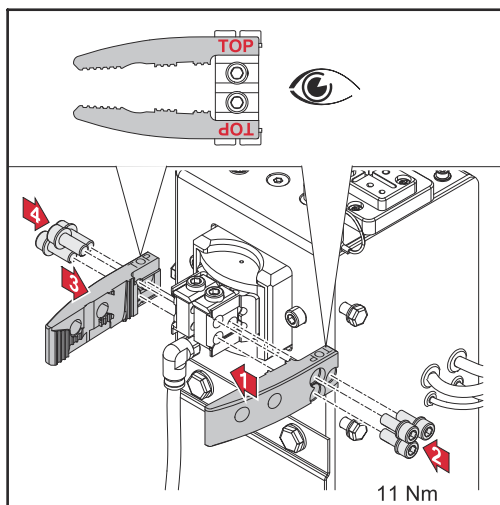
Demontáž ochranného krytu



- 1 Uvolněte upevňovací šrouby ochranného krytu.
- 2 Stáhněte ochranný kryt z čisticího přístroje směrem dopředu.

Montáž upínacího zařízení plynové hubice

Montáž upínacího zařízení plynové hubice



- 1 Připevněte upínací zařízení plynové hubice pouze pomocí dodaných šroubů (třída pevnosti 12.9) a utahovacího momentu 11 Nm na uchycení upínacího zařízení plynové hubice.

Čisticí poloha svařovacího hořáku

Čisticí poloha svařovacího hořáku Twin

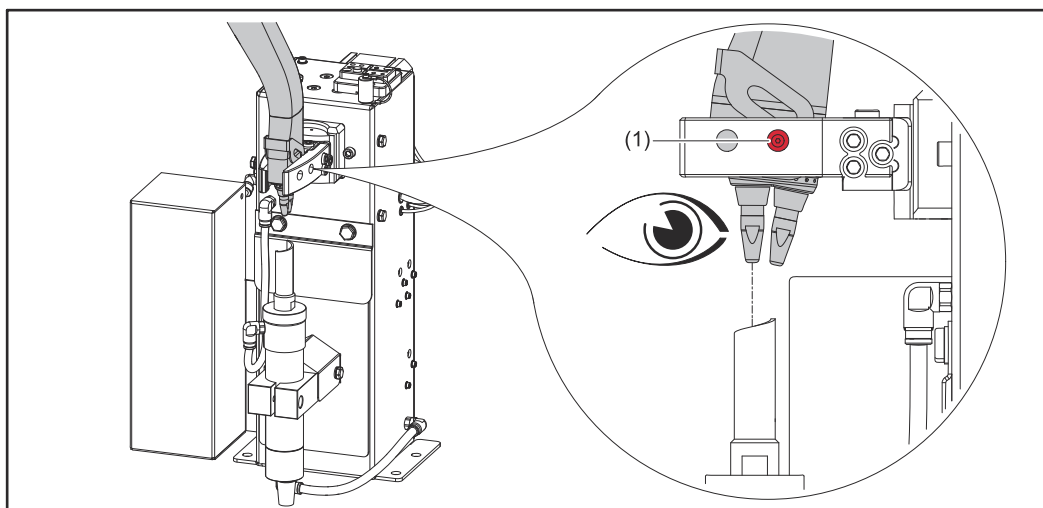
POZOR!

Nebezpečí v důsledku nesprávně nastavené čisticí polohy svařovacího hořáku.

Následkem mohou být škody na svařovacím hořáku.

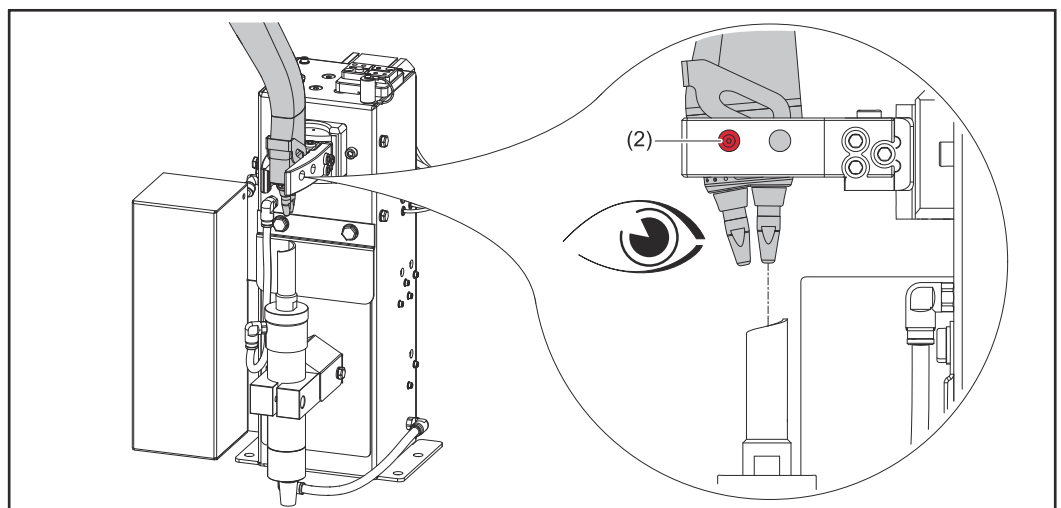
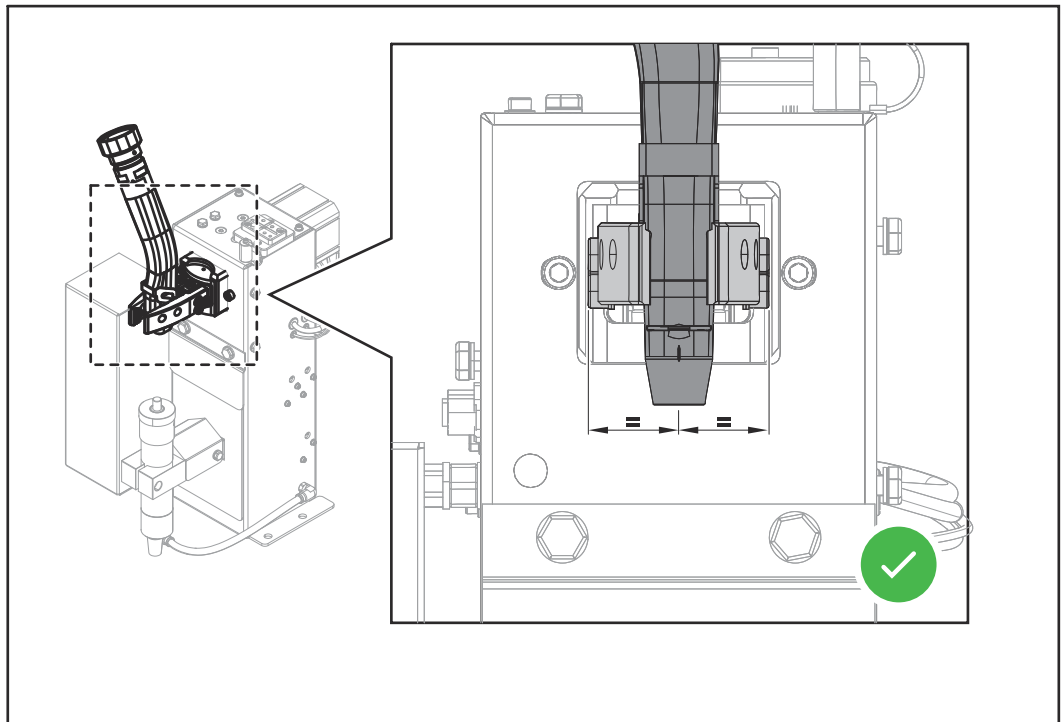
- ▶ Kontaktní špičky umísťujte pouze doprostřed a kolmo nad čisticí motor. Zajišťovací šrouby plynové hubice slouží pouze pro hrubé nastavení polohy kontaktní špičky. Zajišťovací šroub plynové hubice je více či méně viditelný v otvoru upínacího zařízení plynové hubice v závislosti na úhlu kontaktní špičky.
- ▶ Před uvedením do provozu zkontrolujte, zda je správně nastavena poloha čištění.

Příslušná kontaktní špička svařovacího hořáku Twin musí být umístěna uprostřed a kontaktní nad čisticí frézku.



Čisticí poloha kontaktní špičky 1

- 1** Vycentrujte zajišťovací šroub plynové hubice v prvním otvoru (1) upínacího zařízení.
- 2** Nastavte přesnou polohu čisticího motoru podle kapitoly **Nastavení polohy čisticího motoru** na straně **39**.



Čistící poloha kontaktní špičky 2

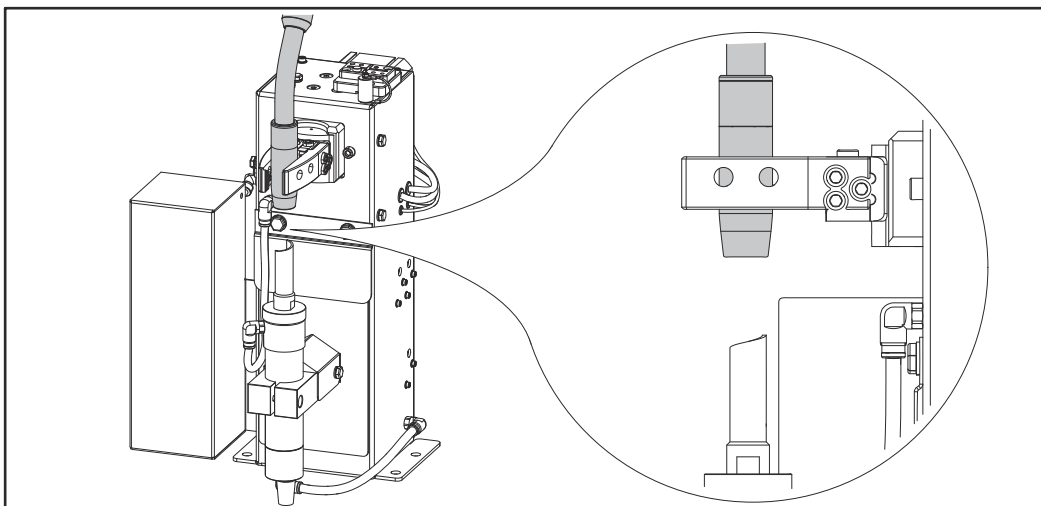
- 1 Vycentrujte zajišťovací šroub plynové hubice ve druhém otvoru (2) upínacího zařízení.
- 2 Nastavte přesnou polohu čistícího motoru podle kapitoly **Nastavení polohy čistícího motoru** na straně 39.

Čistící poloha svařovacího hořáku Single

POZOR!

Nebezpečí v důsledku nesprávně nastavené čistící polohy svařovacího hořáku.
Následkem mohou být škody na svařovacím hořáku.

- ▶ Kontaktní špičku umístěte pouze středově a kolmo nad čistící motor.
- ▶ Před uvedením do provozu zkontrolujte, zda je správně nastavena poloha čištění.

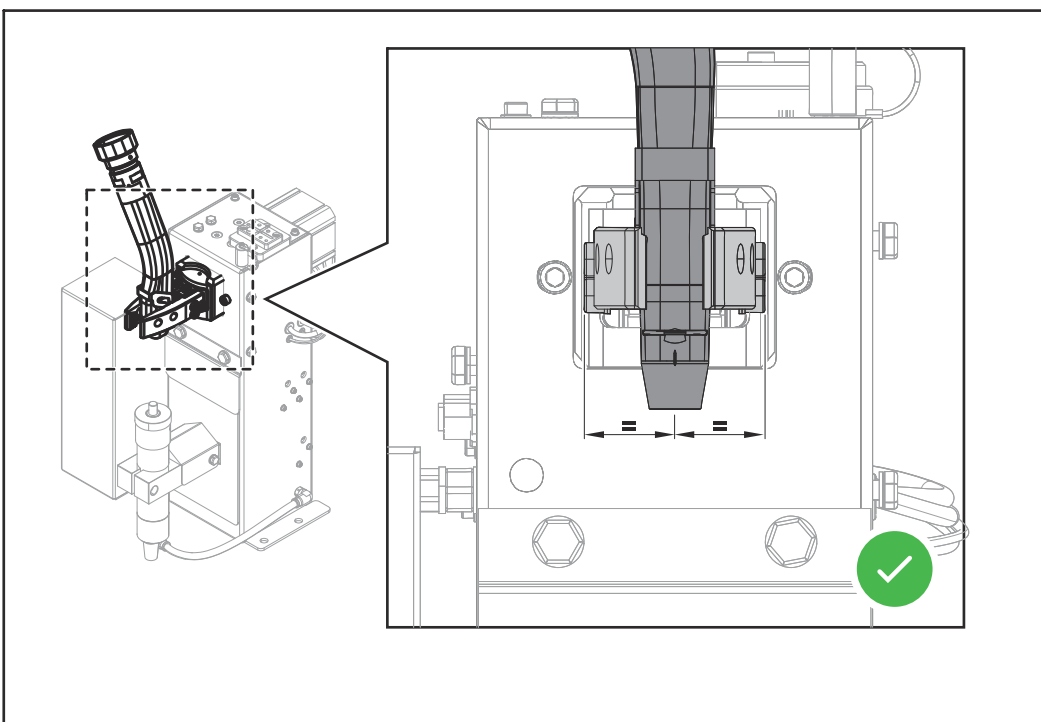


- 1** Umístěte kontaktní špičku svařovacího hořáku Single do středu a kolmo nad čistící frézku.

DŮLEŽITÉ!

Polohu čistícího motoru lze nastavit pouze pro svařovací hořák Twin. Pokud se mají svařovací hořáky Single a Twin čistit přístrojem Robacta Reamer Single/Twin, je třeba nastavit vzdálenost k čistící frézce a hloubku zanoření do kontaktní špičky příslušného použitého svařovacího hořáku Single polohou hořáku v upínacím zařízení.

- 2** Nastavte přesnou polohu čistícího motoru podle kapitoly **Nastavení polohy čistícího motoru pro svařovací hořáky Single** na straně **40**.



Montáž čisticí frézky

Montáž čisticí frézky

POZOR!

Nebezpečí v důsledku horké čisticí frézky.

Může dojít k vážnému popálení.

- ▶ Před manipulací s čisticí frézku nechte čisticí frézku ochladit na teplotu místnosti (+25 °C, +77 °F).

POZOR!

Nebezpečí v důsledku použití nekompatibilních spotřebních dílů.

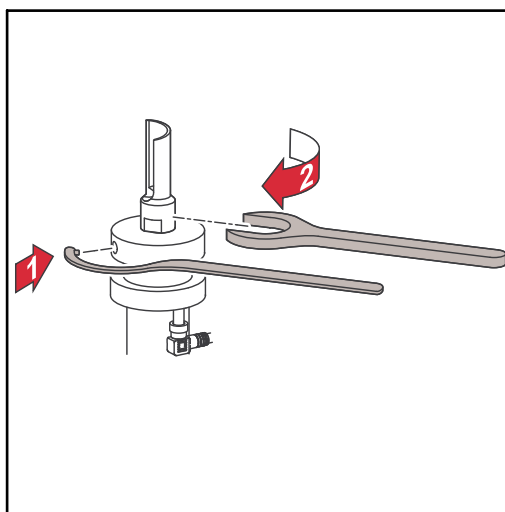
Následkem mohou být hmotné škody a poruchy funkce.

- ▶ Používejte pouze originální náhradní díly Fronius (kontaktní špičky, plynové hubice a čisticí frézky).

DŮLEŽITÉ!

Společnost Fronius nepřebírá odpovědnost za škody způsobené použitím kontaktních špiček, plynových hubic nebo čisticích frézek od jiných výrobců.

- 1 Odstraňte ochranný kryt z čisticího přístroje (viz kapitolu [Demontáž ochranného krytu](#) na straně 33).



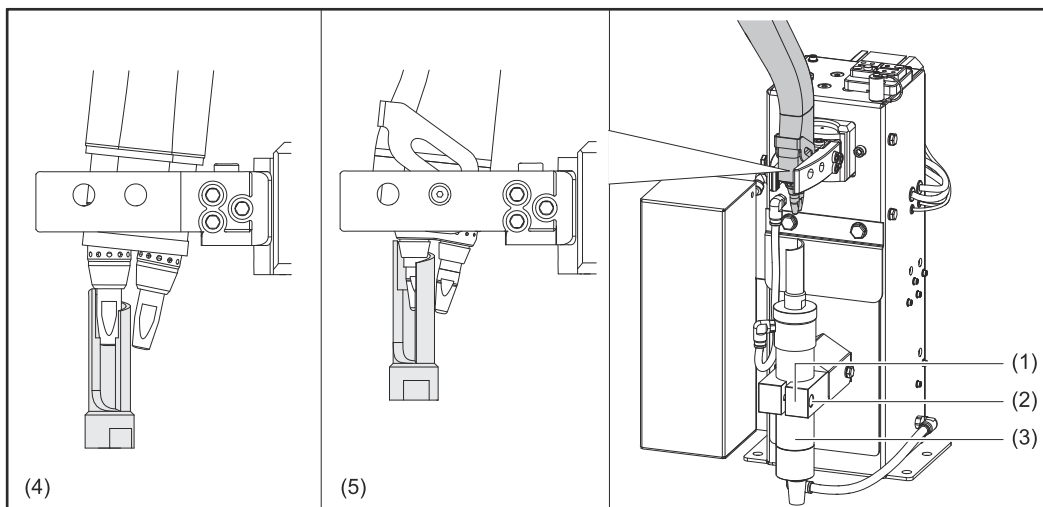
- 2 Vložte do sklíčidla dodaný upínací klíč čisticího motoru.
- 3 Utáhněte čisticí frézku ve směru hodinových ručiček vhodným stranovým klíčem.

- 4 Namontujte ochranný kryt na čisticí přístroj (viz kapitolu [Montáž ochranného krytu](#) na straně 33).

Chcete-li čisticí frézku demontovat, postupujte v opačném pořadí.

Nastavení polohy čisticího motoru

Nastavení polohy čisticího motoru pro svařovací hořáky Twin

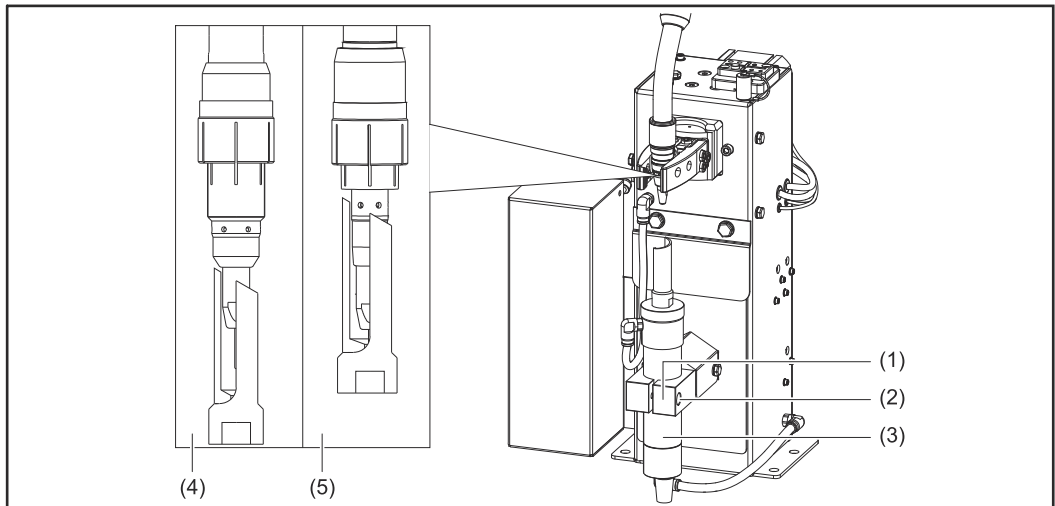


- 1 Odstraňte ochranný kryt upínacího zařízení (viz kapitolu **Demontáž ochranného krytu** na straně 33).
- 2 Odstraňte plynovou hubici z těla hořáku.
- 3 Uvolněte upevňovací šroub (2) na zdvihacím zařízení.
- 4 Zajistěte, aby se zdvihací zařízení (1) nacházelo v nejspodnější poloze zdvihu.
- 5 Svařovací hořák uveďte do čisticí polohy (viz kapitolu **Čisticí poloha svařovacího hořáku Twin** na str. 35).
- 6 Ručně vysuňte zdvihací zařízení (1) do nejvyšší polohy zdvihu a podržte je v této poloze.
- 7 Čisticí motor (3) s čisticí frézku ručně posuňte do čisticí polohy.
- 8 Dbejte na to, aby se čisticí frézka nedotýkala žádných součástí svařovacího hořáku.
 - Svařovací hořák s ochranou proti rozstříku viz detail (4).
 - Svařovací hořák s izolační objímkou viz detail (5).
- 9 Upevněte čisticí motor (3) v této poloze na zdvihacím zařízení (1) pomocí upevňovacího šroubu (2).
- 10 Provedte zkoušku funkčnosti s odmontovanou plynovou hubicí. Za tímto účelem posuňte zdvihací zařízení (1) rukou do nejvyšší polohy zdvihu.
 - Čisticí frézka musí bez kolize obemknout kontaktní špičku. Pokud se čisticí frézka dotkne součástí svařovacího hořáku, je třeba znovu nastavit polohu čisticího motoru (od kroku 3).
- 11 Namontujte plynovou hubici na tělo hořáku.
- 12 Provedte zkoušku funkčnosti s namontovanou plynovou hubicí. Za tímto účelem posuňte zdvihací zařízení (1) rukou do nejvyšší polohy zdvihu.
 - Čisticí frézka se musí bez kolize zasunout do plynové hubice. Pokud se čisticí frézka dotkne součástí svařovacího hořáku, je třeba znovu nastavit polohu čisticího motoru (od kroku 3).
- 13 Namontujte ochranný kryt upínacího zařízení (viz kapitolu **Montáž ochranného krytu** na straně 33).

DŮLEŽITÉ!

U svařovacích hořáků Twin je třeba provést zkoušku funkčnosti (kroky 10 až 12) pro každou kontaktní špičku zvlášť.

Nastavení polohy čisticího motoru pro svařovací hořáky Single



- 1** Odstraňte ochranný kryt upínacího zařízení (viz kapitolu **Demontáž ochranného krytu** na straně **33**).
- 2** Odstraňte plynovou hubici z těla hořáku.
- 3** Zajistěte, aby se zdvihací zařízení (1) nacházelo v nejspodnější poloze zdvihu.
- 4** Svařovací hořák uveďte do čisticí polohy (viz kapitolu **Čisticí poloha svařovacího hořáku Single** na str. **36**).
- 5** Ručně vysuňte zdvihací zařízení (1) do nejvyšší polohy zdvihu a podržte je v této poloze.
- 6** Čisticí motor (3) s čisticí frézku ručně posuňte do čisticí polohy.
- 7** Dbejte na to, aby se čisticí frézka nedotýkala žádných součástí svařovacího hořáku.
 - Svařovací hořák s ochranou proti rozstříku viz detail (4).
 - Svařovací hořák s izolační objímkou viz detail (5).
- 8** Provedte zkoušku funkčnosti s odmontovanou plynovou hubicí. Za tímto účelem posuňte zdvihací zařízení (1) rukou do nejvyšší polohy zdvihu.
 - Čisticí frézka musí bez kolize obemknout kontaktní špičku. Pokud se čisticí frézka dotkne součástí svařovacího hořáku, je třeba znovu nastavit polohu svařovacího hořáku (od kroku 4).
- 9** Namontujte plynovou hubici na tělo hořáku.
- 10** Provedte zkoušku funkčnosti s namontovanou plynovou hubicí. Za tímto účelem posuňte zdvihací zařízení (1) rukou do nejvyšší polohy zdvihu.
 - Čisticí frézka se musí bez kolize zasunout do plynové hubice. Pokud se čisticí frézka dotkne součástí svařovacího hořáku, je třeba znovu nastavit polohu svařovacího hořáku (od kroku 4).
- 11** Namontujte ochranný kryt upínacího zařízení (viz kapitolu **Montáž ochranného krytu** na straně **33**).

Napájení stlačeným vzduchem

Pokyny pro napájení stlačeným vzduchem

S cílem zajistit správnou funkci čistícího přístroje je třeba dodržovat následující pokyny pro napájení stlačeným vzduchem:

- připojit napájení stlačeným vzduchem pomocí omezovače tlaku a filtru stlačeného vzduchu
- zajistit kvalitu stlačeného vzduchu podle normy ISO 8573-1:2001, třída 7 4 3, přístrojový vzduch
 - koncentrace pevných částic $\leq 10 \text{ mg/m}^3$
 - tlakový rosný bod páry $\leq + 3 \text{ }^\circ\text{C}$
 - koncentrace oleje $\leq 1 \text{ mg/m}^3$

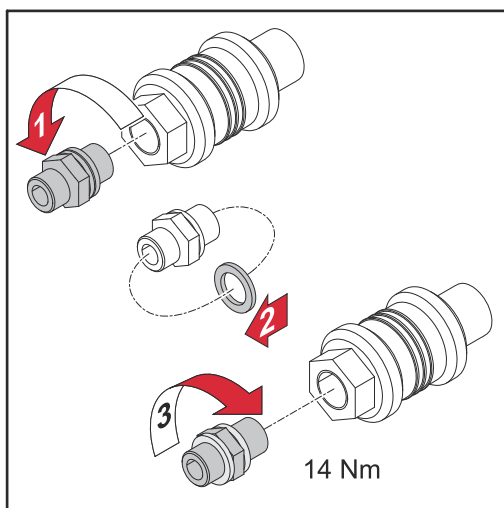
Montáž pojistného ventilu stlačeného vzduchu

VAROVÁNÍ!

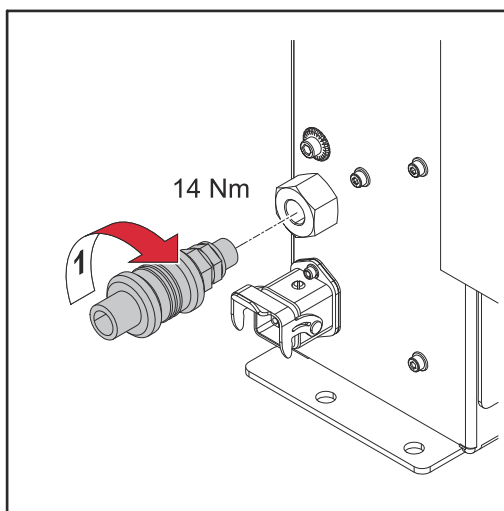
Nebezpečí v důsledku mechanicky se pohybujících dílů.

Následkem mohou být vážná poranění a materiální škody.

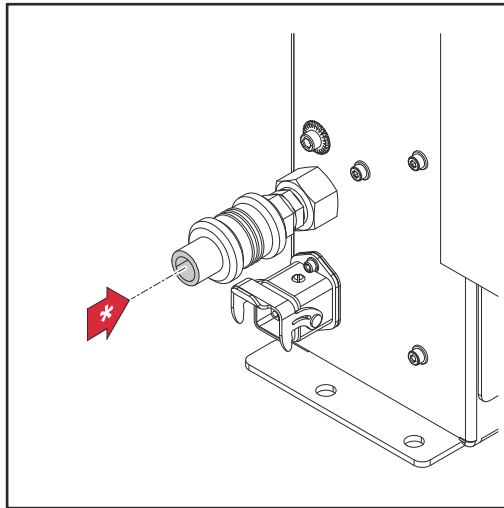
- ▶ Přívod stlačeného vzduchu čistícího přístroje musí zůstat až do zcela dokončené instalace bez stlačeného vzduchu.



- 1** Odšroubujte přípojovací kus z pojistného ventilu stlačeného vzduchu.
- 2** Vnější z obou těsnicích kroužků nasadte na opačnou stranu přípojovacího kusu.
- 3** Upevněte přípojovací kus na pojistný ventil stlačeného vzduchu utahovacím momentem 14 Nm.



- 1** Připevněte pojistný ventil stlačeného vzduchu pomocí přípojovacího kusu a utahovacího momentu 14 Nm k přípojce stlačeného vzduchu čistícího přístroje.

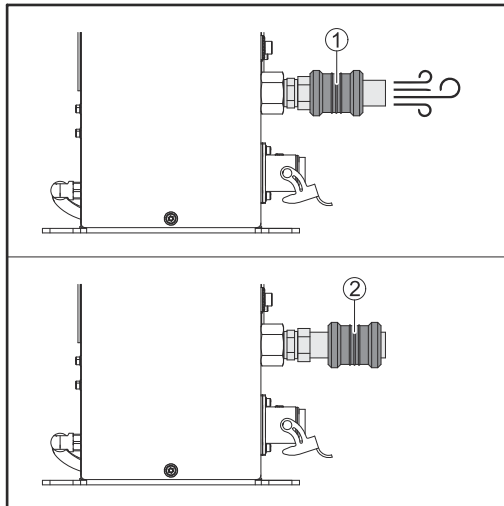


* Připevněte přívod stlačeného vzduchu na pojistný ventil stlačeného vzduchu.

Označení závitů přípojky stlačeného vzduchu: G 1/4"

Funkce pojistného ventilu stlačeného vzduchu

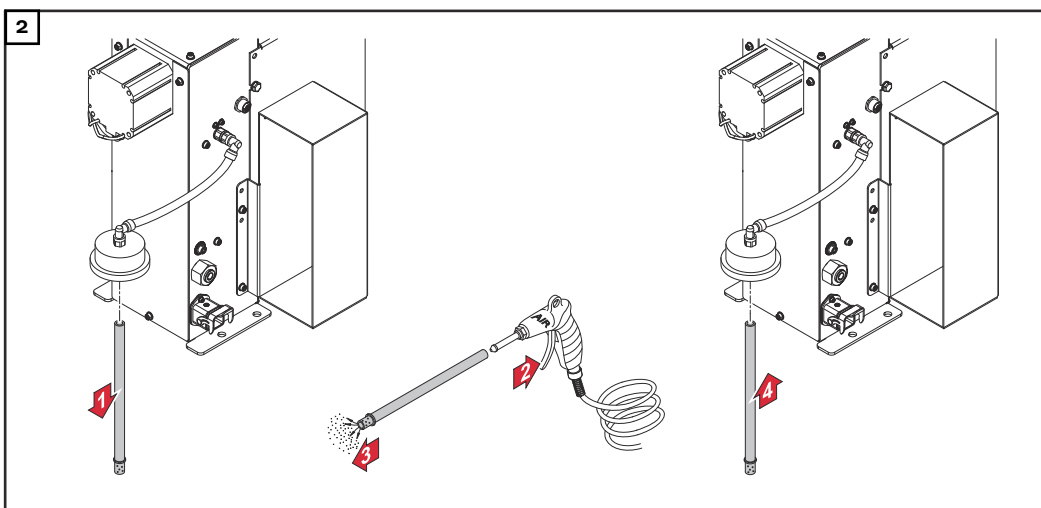
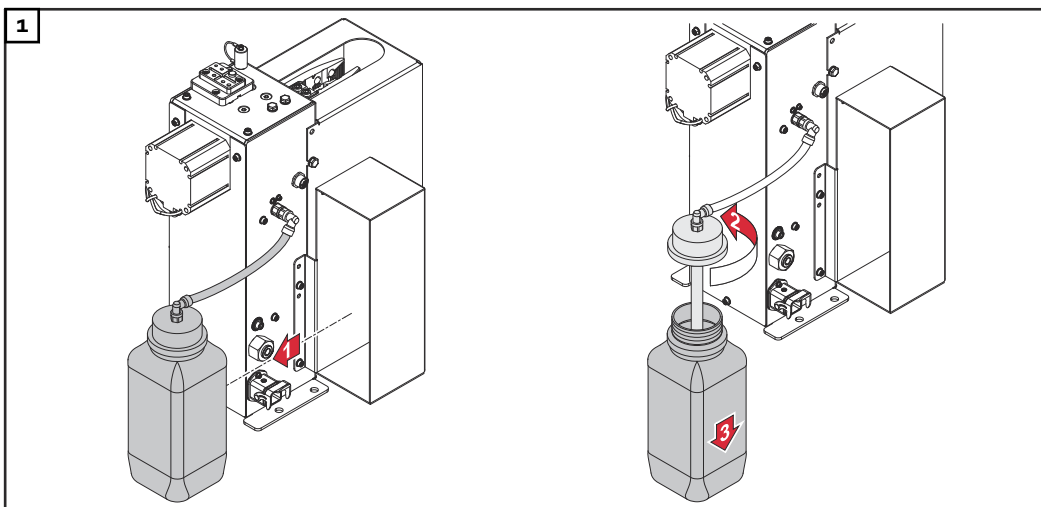
Vysunutím/zasunutím pojistného ventilu stlačeného vzduchu lze vytvořit nebo přerušit napájení čistícího přístroje stlačeným vzduchem.



- (1) Čistící přístroj je napájen stlačeným vzduchem.
- (2) Napájení čistícího přístroje stlačeným vzduchem je přerušeno. Čistící přístroj je bez stlačeného vzduchu.

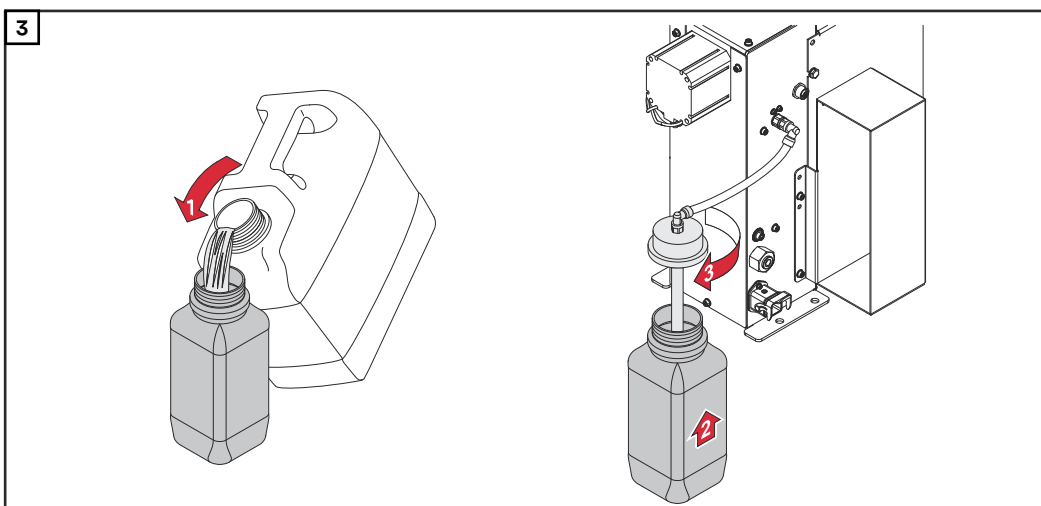
Uvedení rozprašovače dělicího média do provozu

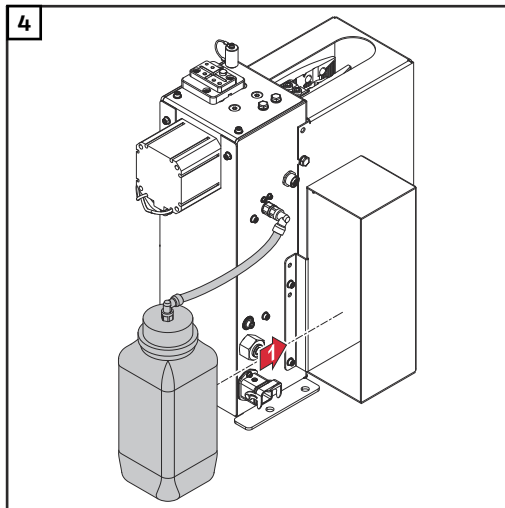
Naplnění zásobníku dělicího média (1 litr) a připojení k čisticímu přístroji



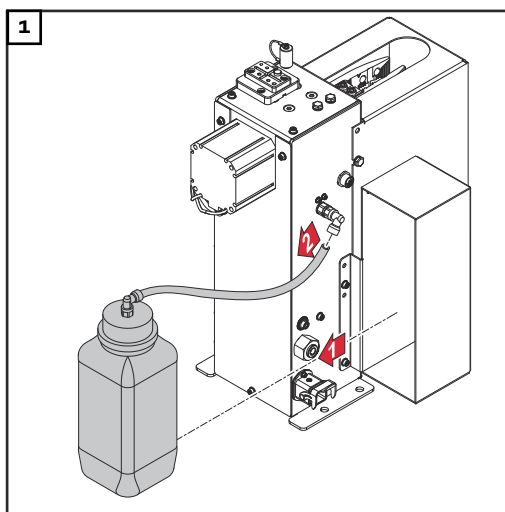
DŮLEŽITÉ!

Používejte výhradně dělicí médium „Robacta Reamer“ na bázi vody od výrobce (číslo položky 42,0411,8042). Jeho složení je schváleno speciálně pro použití s čisticím přístrojem. Při použití jiných výrobků není zaručena jejich bezvadná funkce.





Připojení zásobníku dělicího média (10 litrů) k čisticímu přístroji



Vyjměte zásobník dělicího média (1 litr) z čisticího přístroje a uzavřete hadici dělicího média.

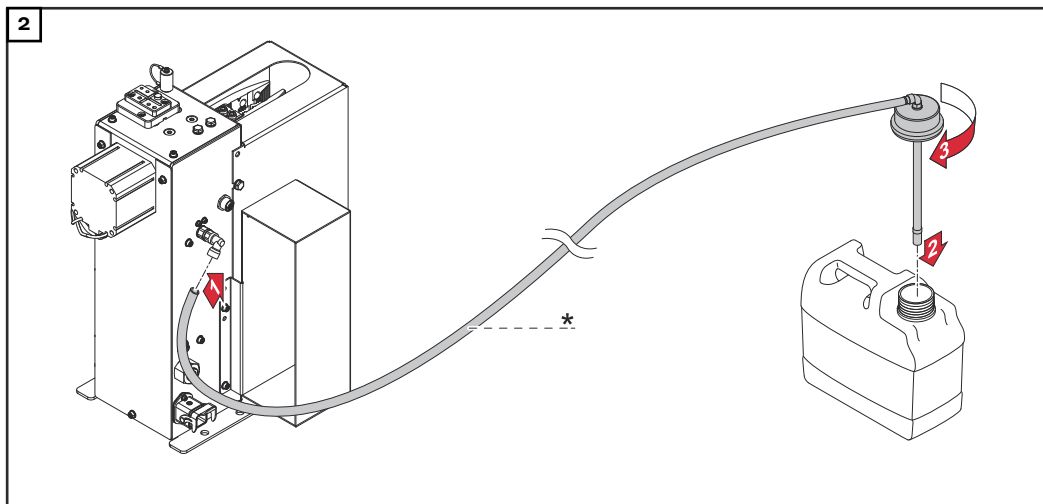
DŮLEŽITÉ!

Hadice dělicího média nesmí být prodloužena. Pro řádný provoz používejte pouze originální hadice dělicího média.

DŮLEŽITÉ!

Používejte výhradně dělicí médium „Robacta Reamer“ na bázi vody od výrobce (číslo položky 42,0411,8042). Jeho složení je schváleno speciálně pro použití s

čisticím přístrojem. Při použití jiných výrobků není zaručena jejich bezvadná funkce.



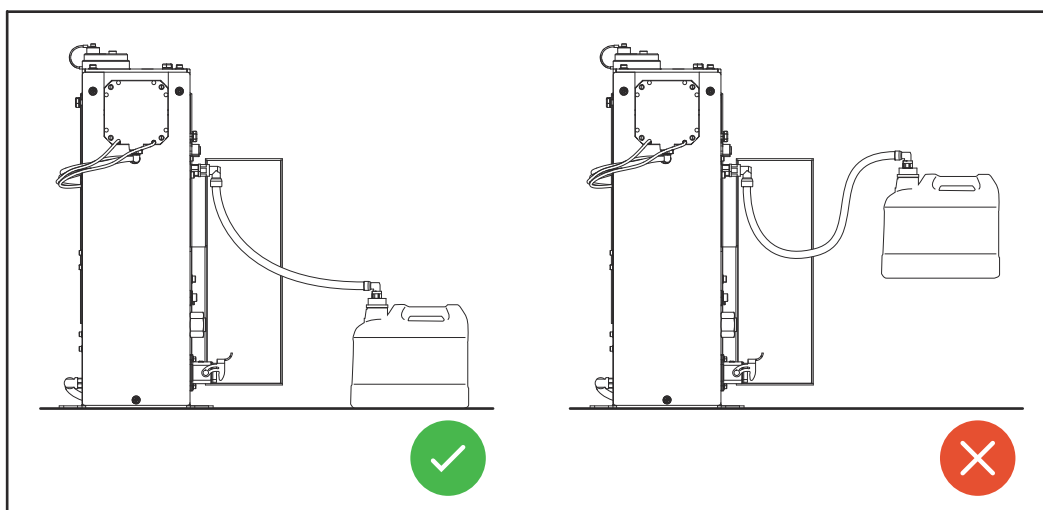
* Rozšířená výbava „dlouhá hadice dělicího média“ (číslo položky 42,0300,3007)

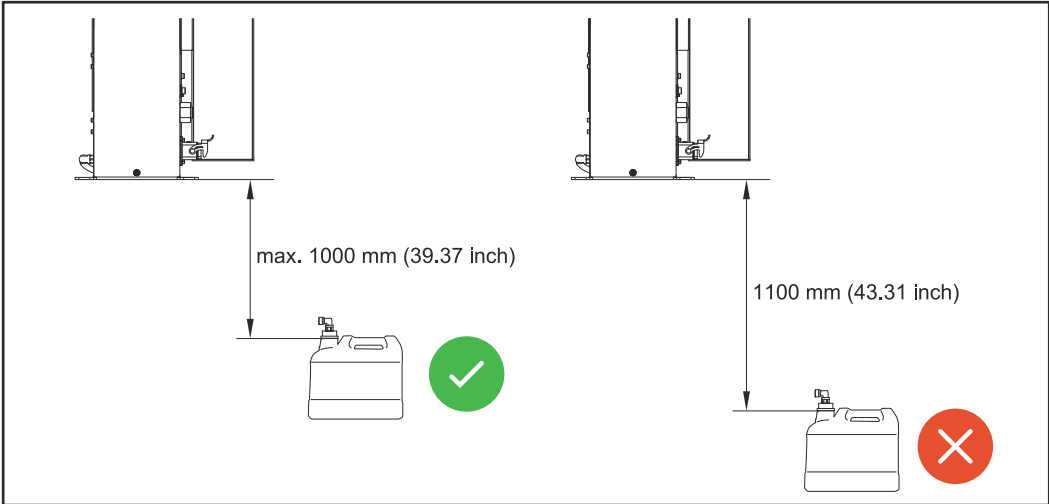
Připojte hadici dělicího média k čisticímu přístroji a upevněte uzávěr zásobníku dělicího média.

**Umístění
zásobníku
dělicího média
(10 litrů)**

DŮLEŽITÉ!

Pro správnou funkci vstřikovacího zařízení dodržujte následující pokyny o umístění zásobníku dělicího média.





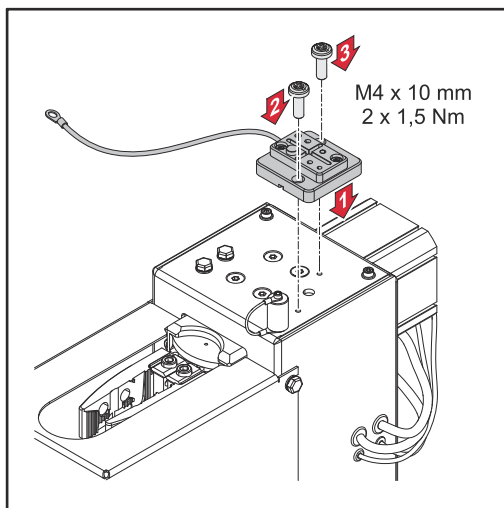
OPT/i TSS TCP Touch Sense

Montáž OPT/i TSS TCP Touch Sense

UPOZORNĚNÍ!

Zkontrolujte, zda je zemnicí kabel správně veden a připojen. Poškození zemnicího kabelu rozšířené výbavy OPT/i TSS TCP Touch Sense může vést k narušení funkce.

- ▶ Zemnicí kabel vedte v kabelovém vedení na spodní straně rozšířené výbavy OPT/i TSS TCP Touch Sense.
- ▶ Zemnicí kabel nemačkejte a nepoškozujte jeho izolaci.



- 1 Umístěte rozšířenou výbavu OPT/i TSS TCP Touch Sense na horní stranu přístroje Robacta Reamer Single/Twin.
- 2 Do otvoru vložte 2 dodané šrouby (M4 x 10 mm) a upevněte je utahovacím momentem 1,5 Nm.

DŮLEŽITÉ!

Pro fungování rozšířené výbavy OPT/i TSS TCP Touch Sense je nutné uzemnění ke svařenci.

Provedte manuální kontrolu funkcí čisticího přístroje

Bezpečnost

VAROVÁNÍ!

Níže uvedené práce vyžadují napájení čisticího přístroje stlačeným vzduchem. Přitom vzniká nebezpečí v důsledku rotující čisticí frézky, nahoru a dolů jedoucím čisticím motorem, vyjíždějícím a zajiždějícím upínacím zařízením plynové hubice, poletujícími částčkami (šponami apod.), směsí stlačeného vzduchu a dělicího média vycházející ze vstřikovací trysky dělicího média.

Následkem mohou být vážná poranění a materiální škody.

- ▶ Dodržujte bezpečnou vzdálenost těla, zvláště rukou, obličeje a vlasů, stejně jako předmětů a veškerých částí oděvů od čisticího motoru, čisticí frézky, zdvihacího zařízení, upínacího zařízení plynové hubice, rezačky drátu a vstřikovacích trysek dělicího média.
- ▶ Noste sluchové chrániče.
- ▶ Noste ochranné brýle s bočnicemi.

Manuální kontrola funkcí čisticího přístroje

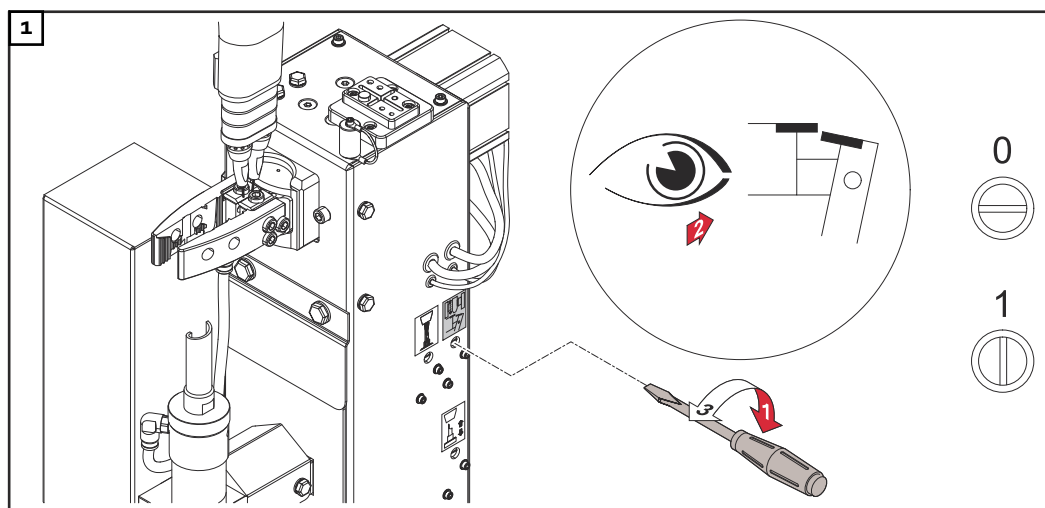
Jednotlivé funkce se kontrolují ručně pomocí příslušného seřizovacího šroubu.

- 0 = deaktivováno
- 1 = aktivováno

Před ruční kontrolou jednotlivých funkcí je třeba provést následující činnosti:

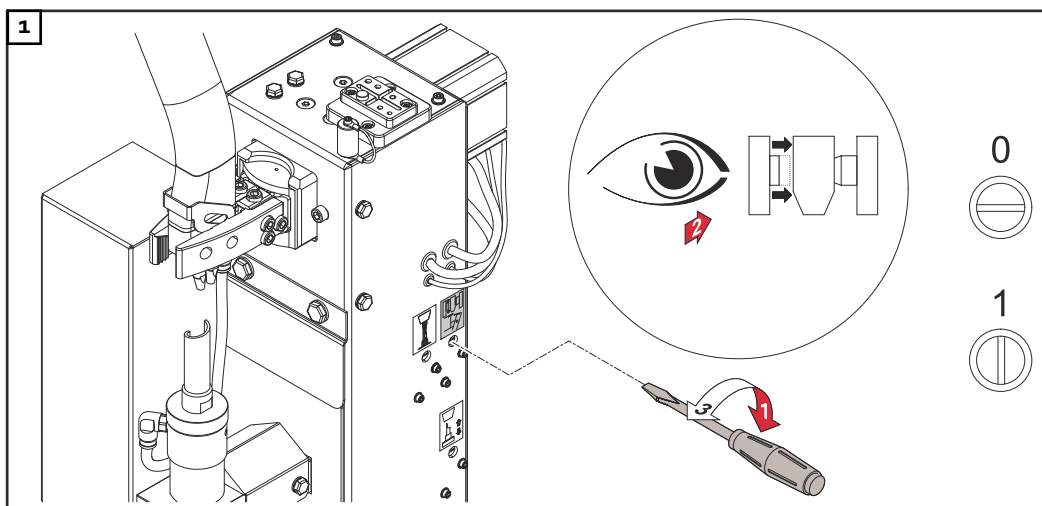
- 1 Svařovací hořák uveďte do čisticí polohy (viz kapitolu **Čisticí poloha svařovacího hořáku** na str. 35).
- 2 Vytvořte napájení čisticího přístroje stlačeným vzduchem (viz kapitolu **Napájení stlačeným vzduchem** na straně 41).
- 3 Upněte plynovou hubici do upínacího zařízení.

Funkce „Odříznout drát“



- 2 Funkci aktivujte nastavovacím šroubem a otočením o 90° ve směru hodinových ručiček.
- 3 Po ukončení funkce zkontrolujte, zda byl svařovací drát zkrácen na správnou délku.

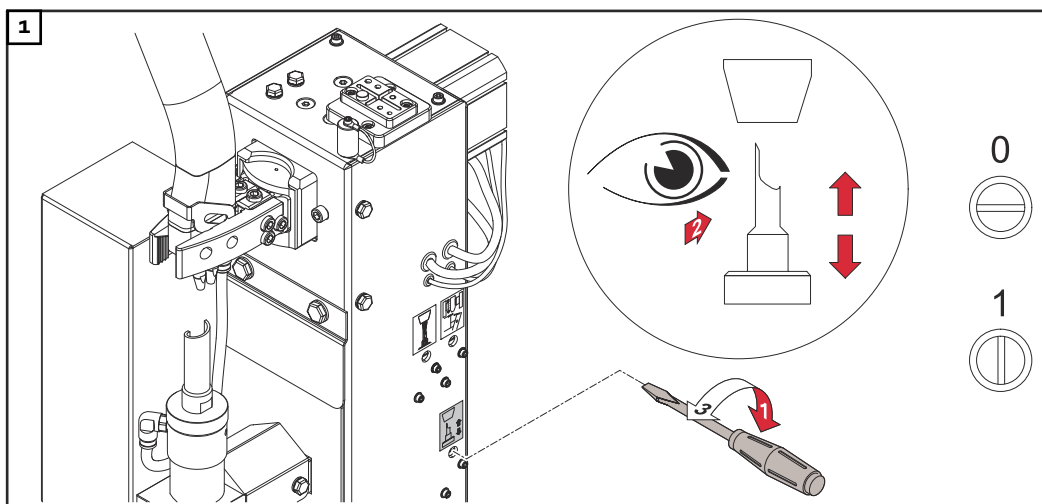
Funkce „Upnout plynovou hubici“



2 Funkci aktivujte nastavovacím šroubem a otočením o 90° ve směru hodinových ručiček.

3 Zkontrolujte, zda je plynová hubice správně uchycena v upínacím zařízení.

Funkce „Čisticí motor zap. / zdvihací zařízení nahoru“



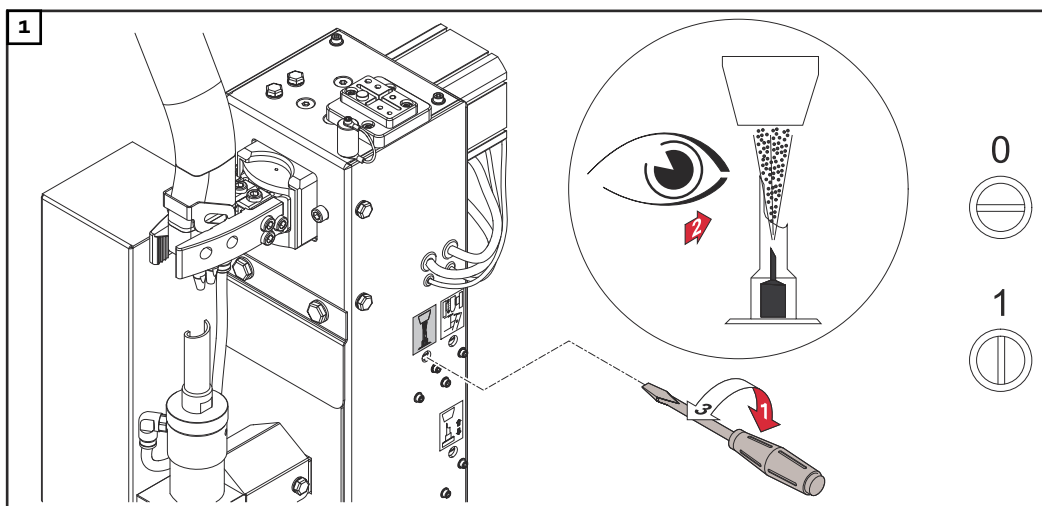
2 Funkci aktivujte nastavovacím šroubem a otočením o 90° ve směru hodinových ručiček.

3 Zkontrolujte funkci upínacího zařízení plynové hubice.

4 Zkontrolujte hloubku zanoření čisticí frézky do plynové hubice.

5 Zkontrolujte funkci čisticího motoru.

Funkce „Vstřik dělicího média“



2 Funkci aktivujte nastavovacím šroubem a otočením o 90° ve směru hodinových ručiček.

3 Po ukončení funkce zkontrolujte, zda je plynová hubice navlhčena dělicím médiem.

DŮLEŽITÉ!

Množství dělicího média se řídí dobou vstřiku (viz kapitolu [Průběh programu](#) od strany [52](#)).

Uvedení čisticího přístroje do provozu

Předpoklady pro uvedení do provozu

Pro uvedení čisticího přístroje do provozu je třeba splnit následující předpoklady:

1. Čisticí přístroj je přišroubovaný k podkladu (viz kapitolu **Příšroubování čisticího přístroje k podkladu** na straně **30**).
2. Upínací zařízení plynové hubice je namontované (viz kapitolu **Montáž upínacího zařízení plynové hubice** na straně **34**).
3. Čisticí frézka je namontovaná (viz kapitolu **Montáž čisticí frézky** na str. **38**).
4. Je nastavena správná poloha čisticího motoru (viz kapitolu **Nastavení polohy čisticího motoru** na straně **39**).
5. Rozprašovač dělicího média je uveden do provozu (viz kapitolu **Uvedení rozprašovače dělicího média do provozu** na straně **43**).
6. Napájení stlačeným vzduchem je připojené (viz kapitolu **Napájení stlačeným vzduchem** na straně **41**).
7. Funkce jsou ručně překontrolované (viz kapitolu **Provedte manuální kontrolu funkcí čisticího přístroje** na straně **48**).
8. Čisticí přístroj je propojen s řízením robota.
9. Všechny kryty jsou namontované, všechna bezpečnostní zařízení neporušená a na svém místě (viz kapitolu **Montáž ochranného krytu** na straně **33**).

Uvedení do provozu

K uvedení čisticího přístroje do provozu dochází pomocí aktivního signálu řízení robota.

Průběh programu

Bezpečnost



POZOR!

Nebezpečí v důsledku neodborné instalace a uvedení do provozu.

Může dojít k hmotným škodám.

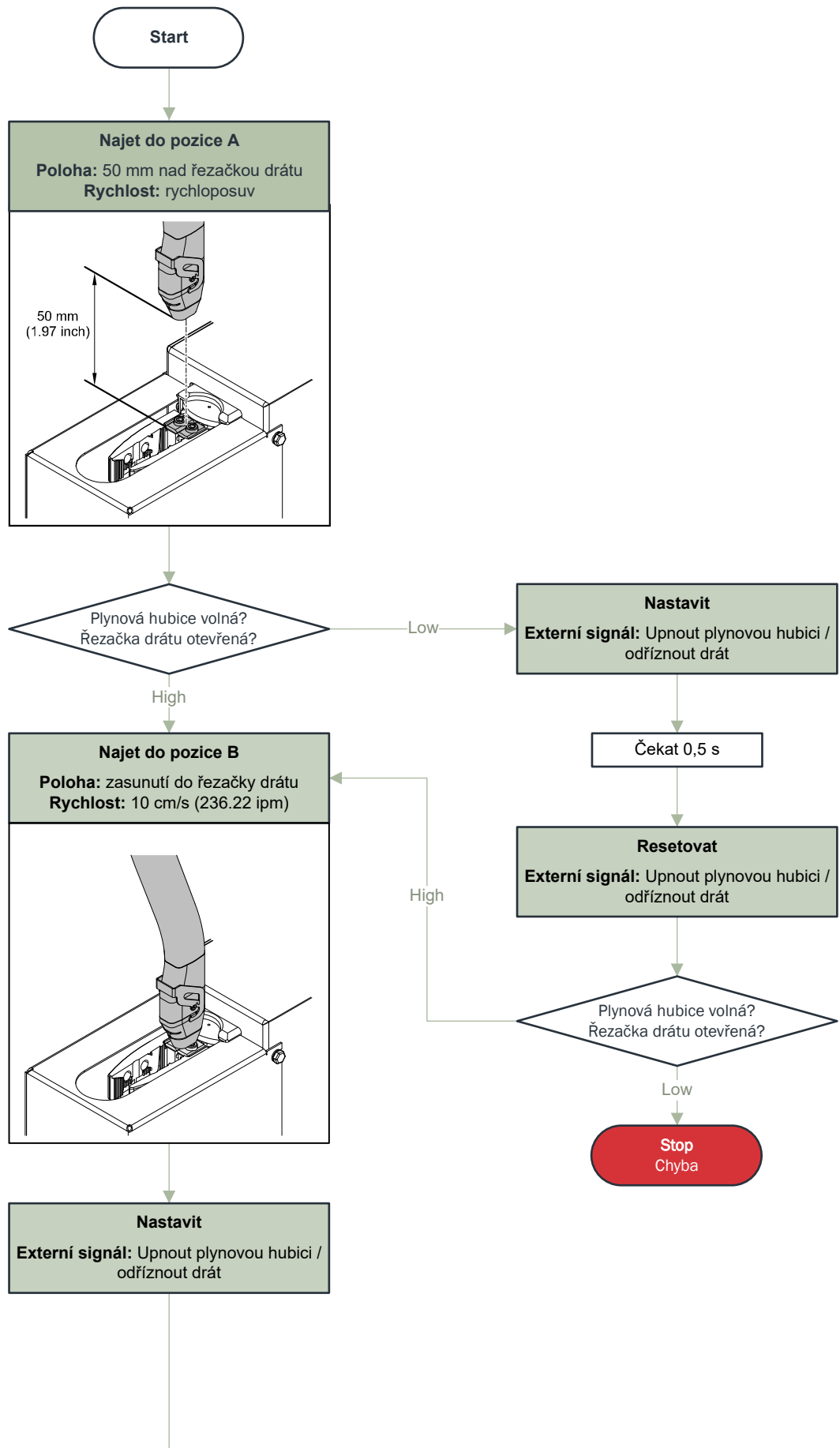
- ▶ Před zahájením automatického provozu je zapotřebí provést manuální kontrolu funkcí čistícího přístroje.
 - ▶ Automatický provoz spusťte teprve po řádné instalaci čistícího přístroje a jeho uvedení do provozu.
-

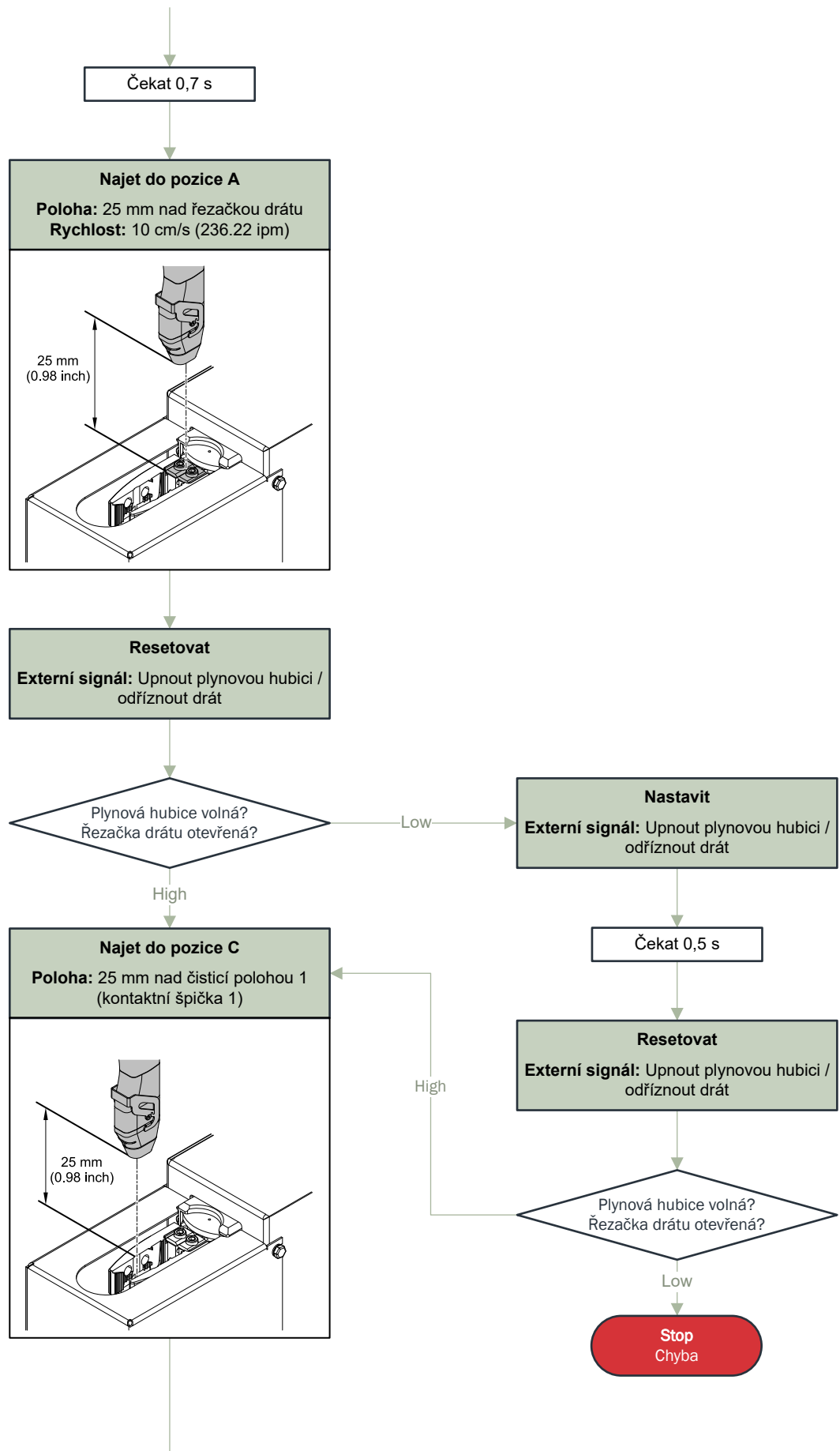
UPOZORNĚNÍ!

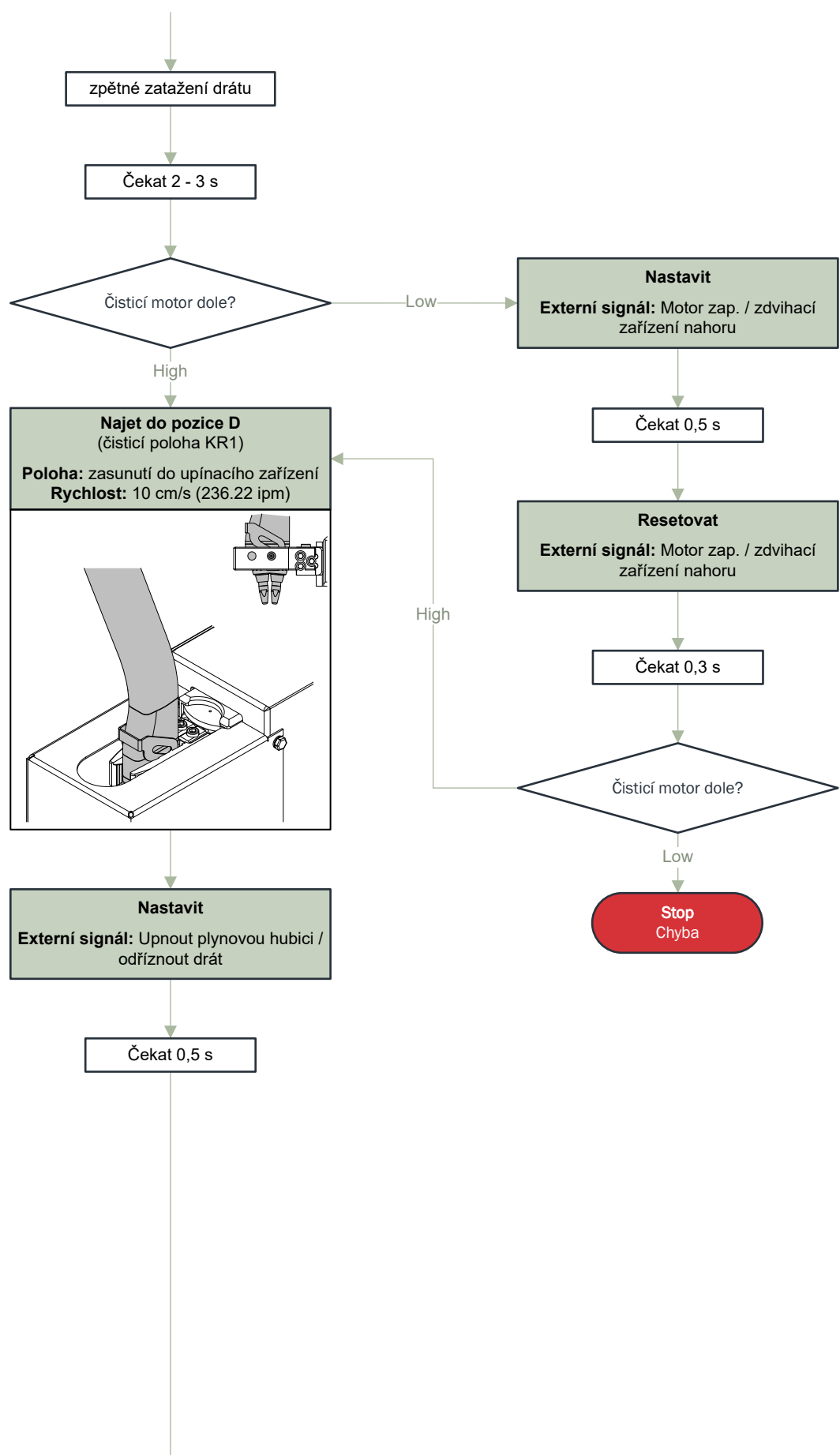
Nesmáčené vnitřní prostory svařovacího hořáku mohou na začátku svařování vést k trvalému znečištění svařovacího hořáku.

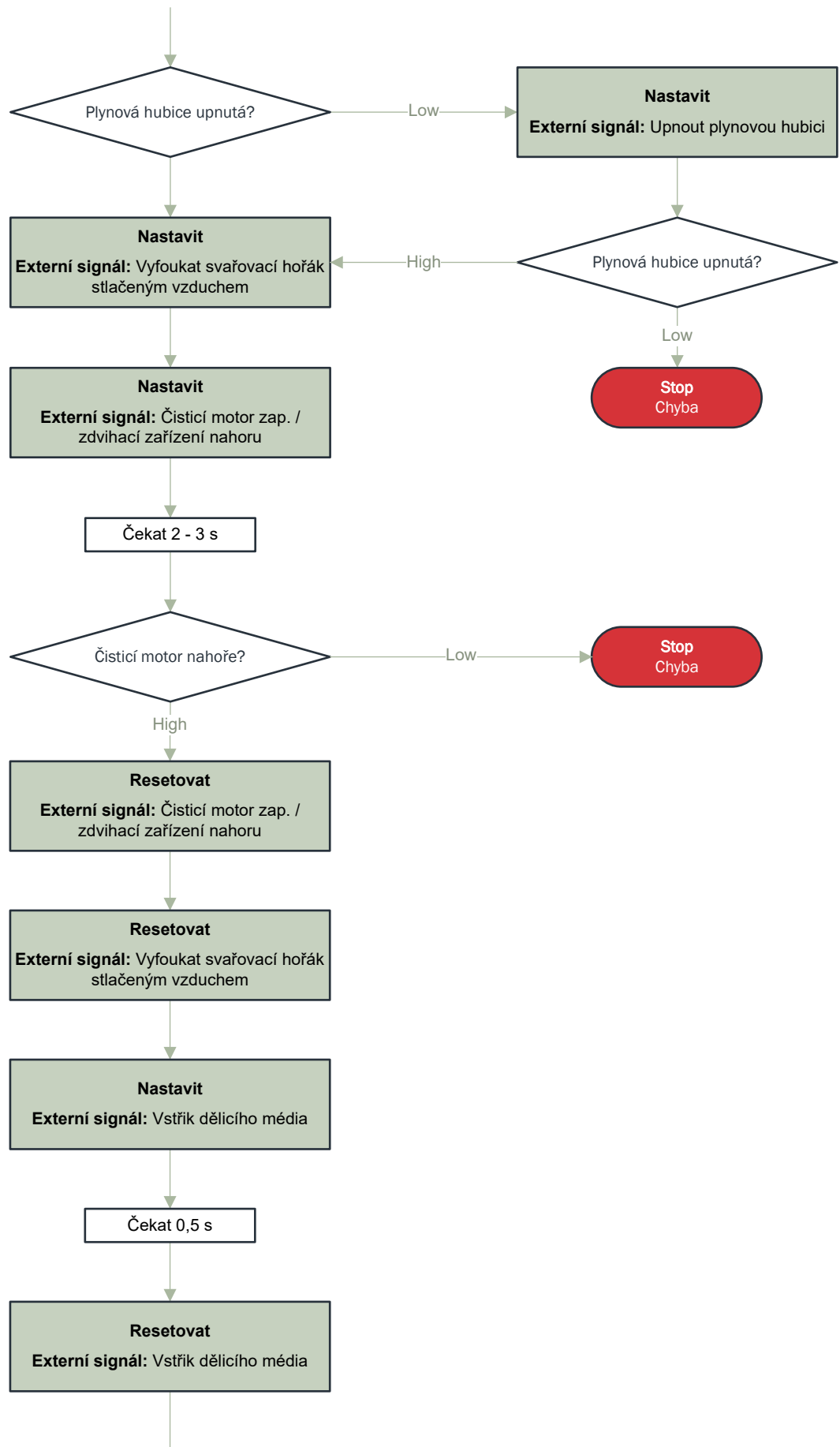
- ▶ Před každým spuštěním automatizovaného provozu je zapotřebí ošetřit vnitřní prostor svařovacího hořáku dělicím médiem výrobce.
-

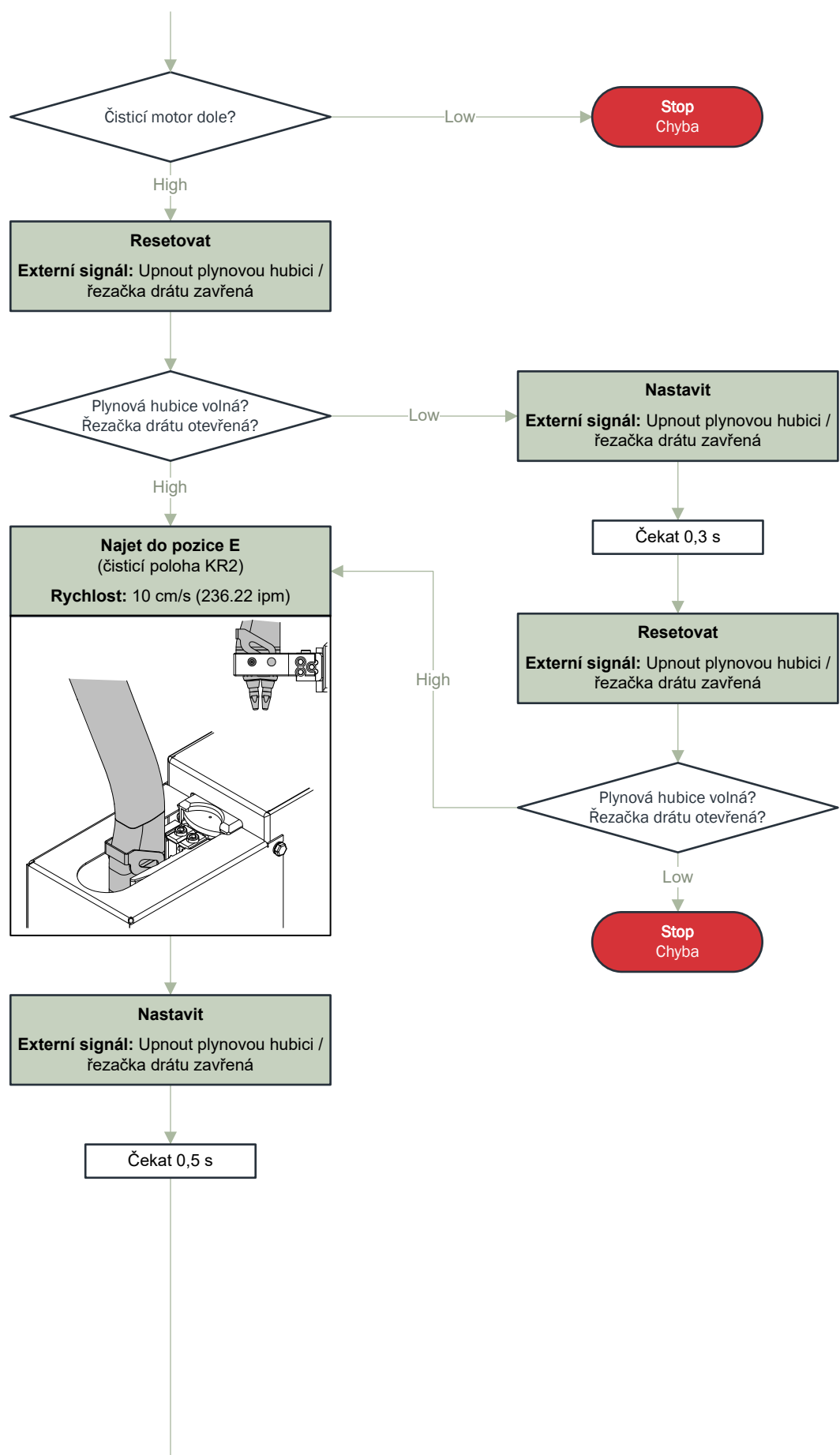
**Průběh programu
čištění
svařovacího
hořáku TWIN**

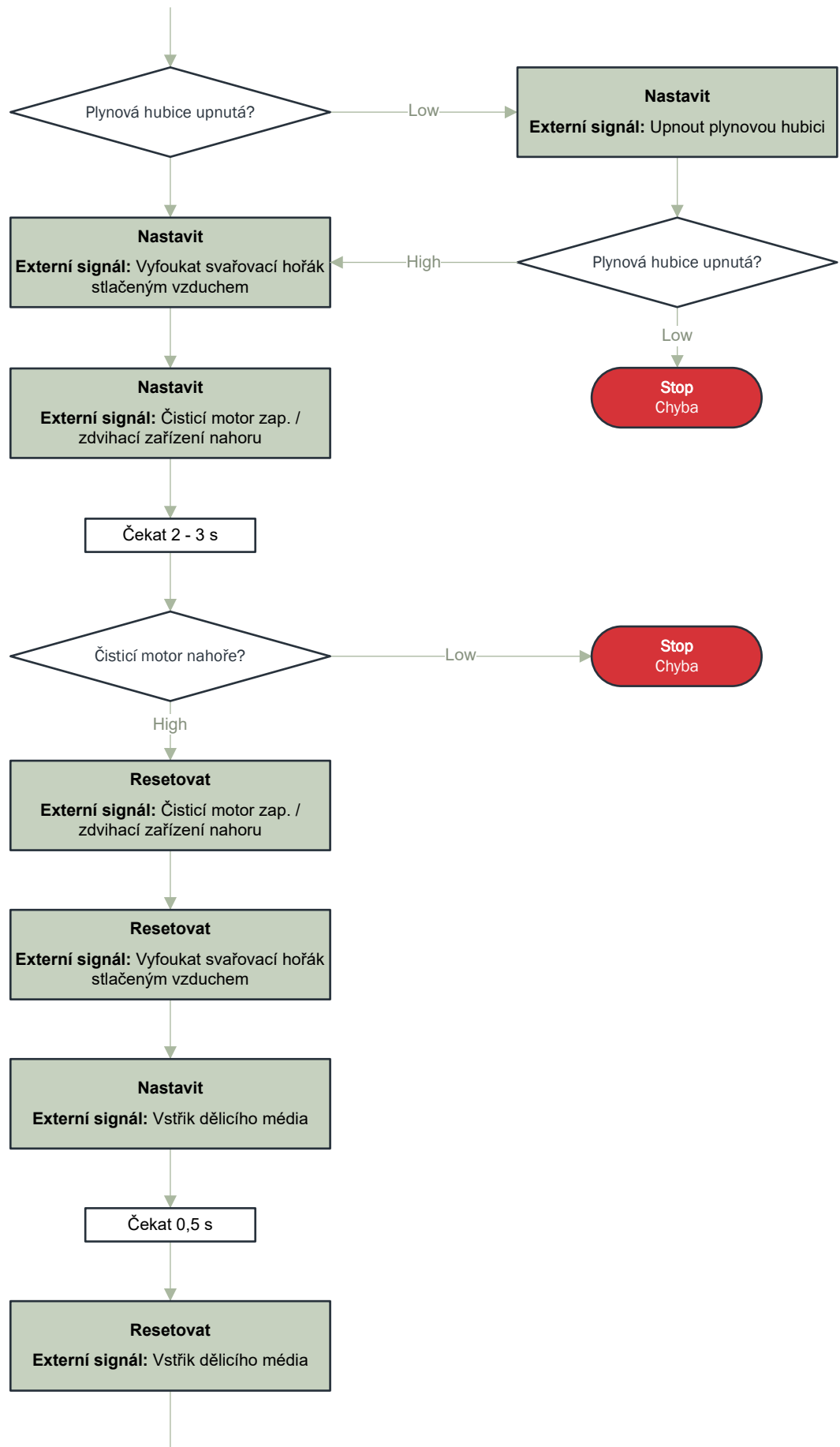


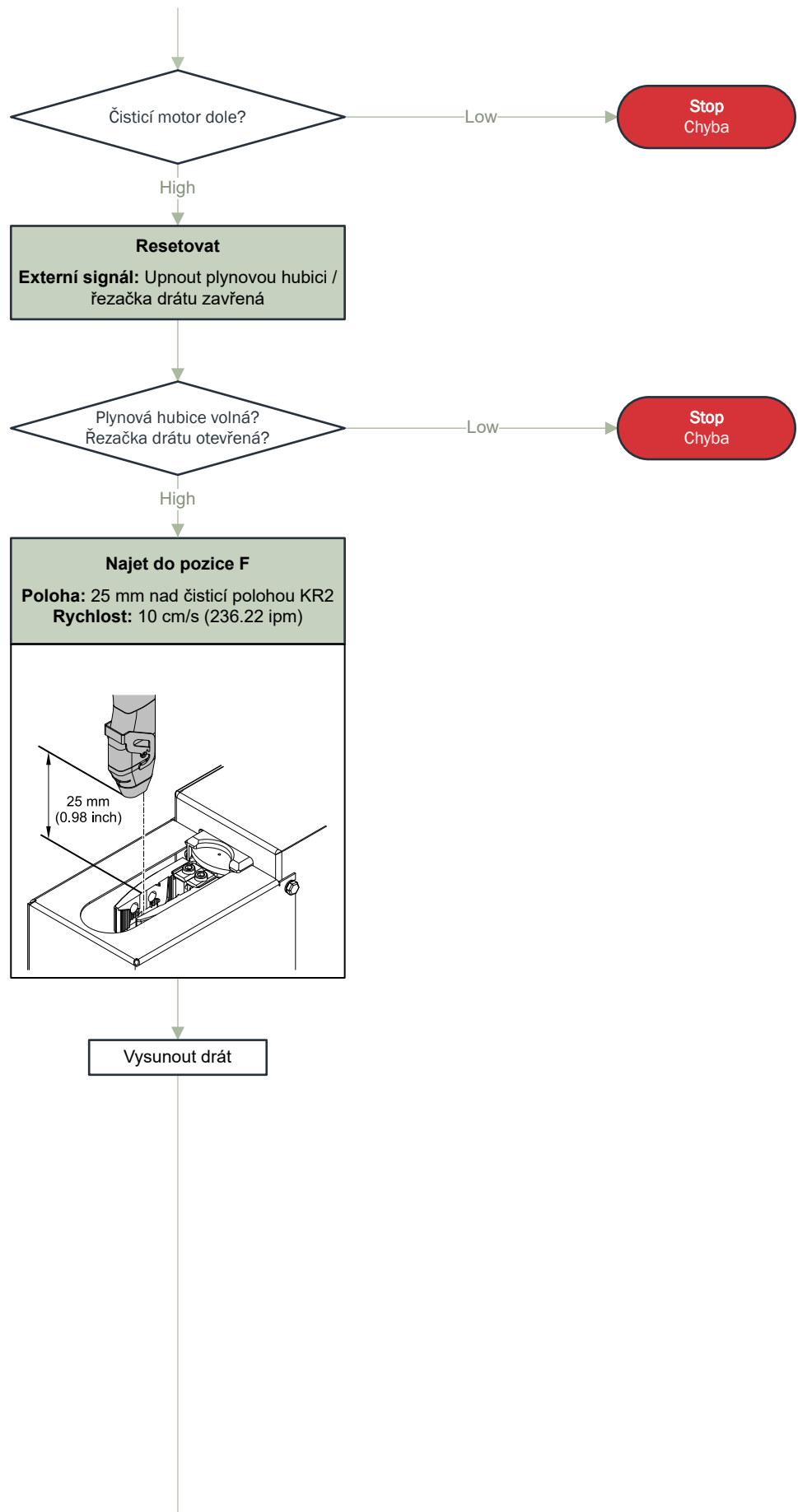


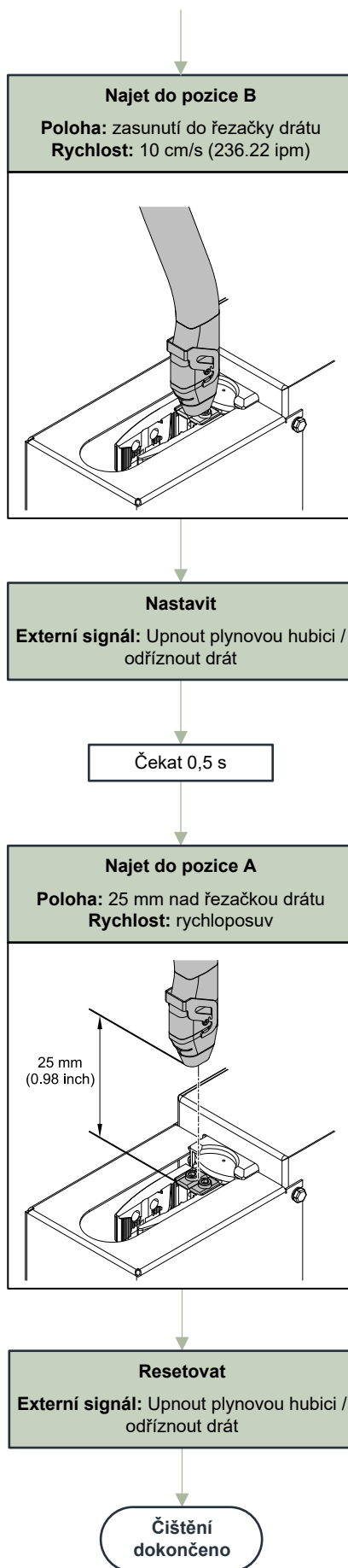






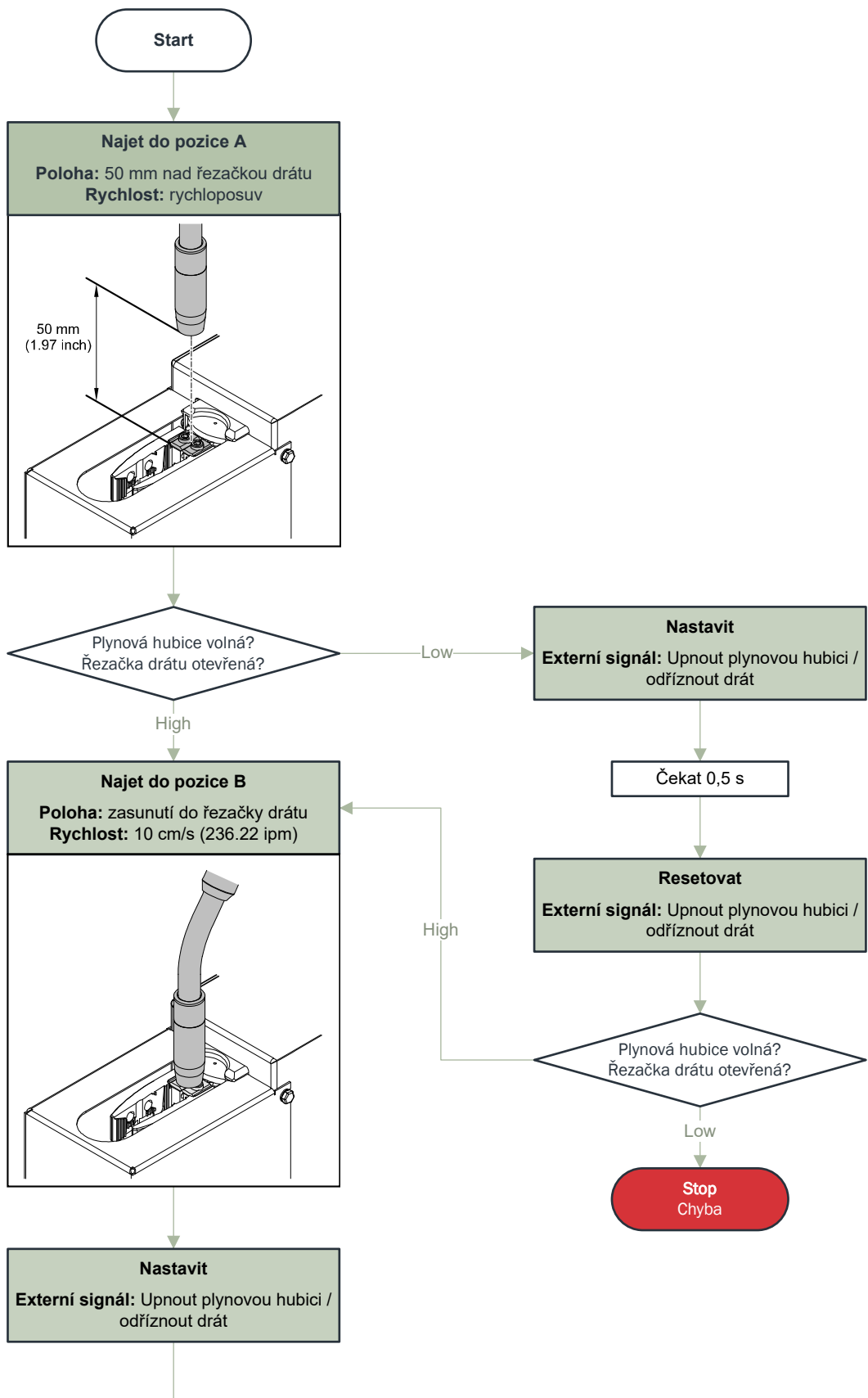


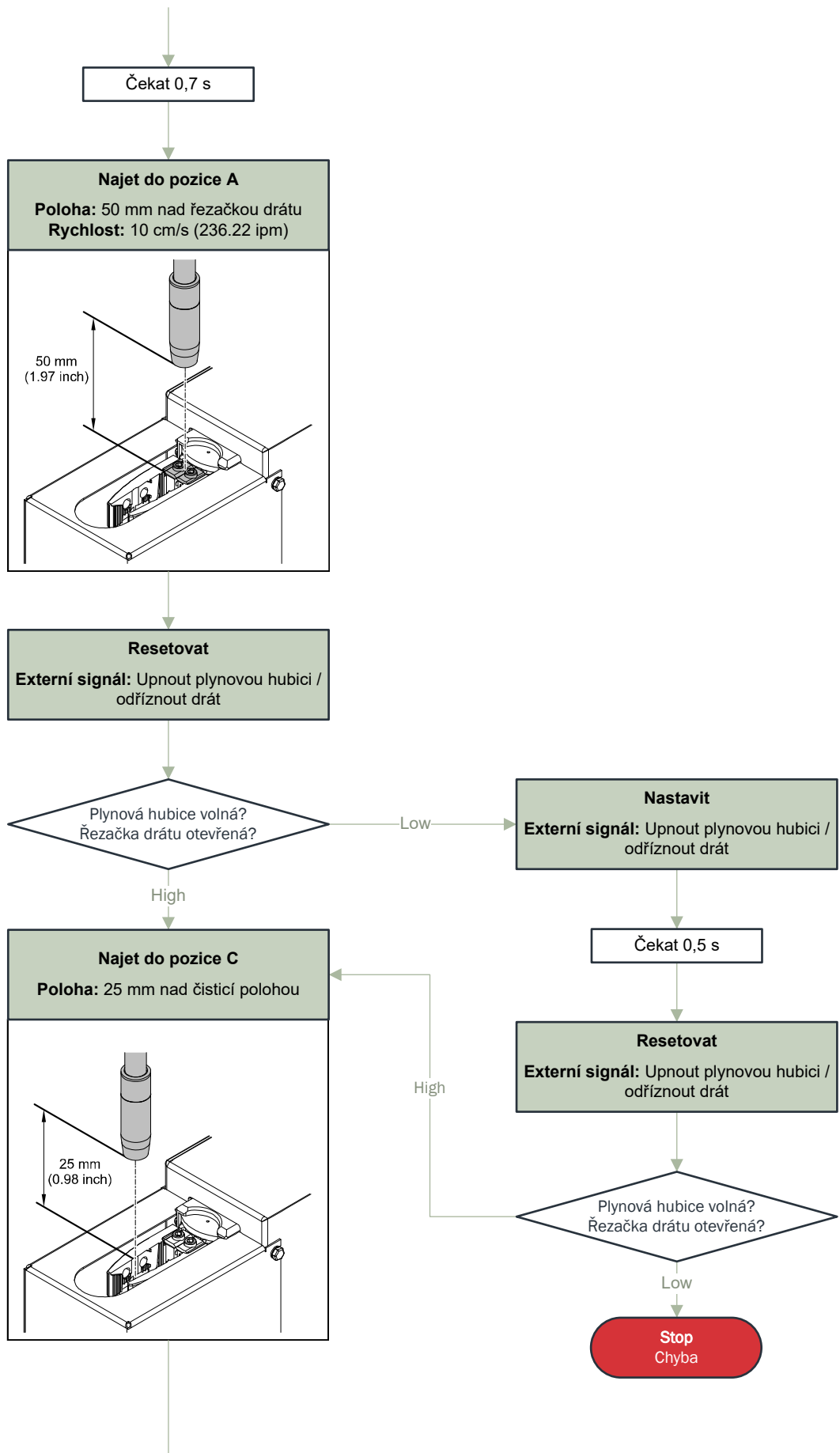


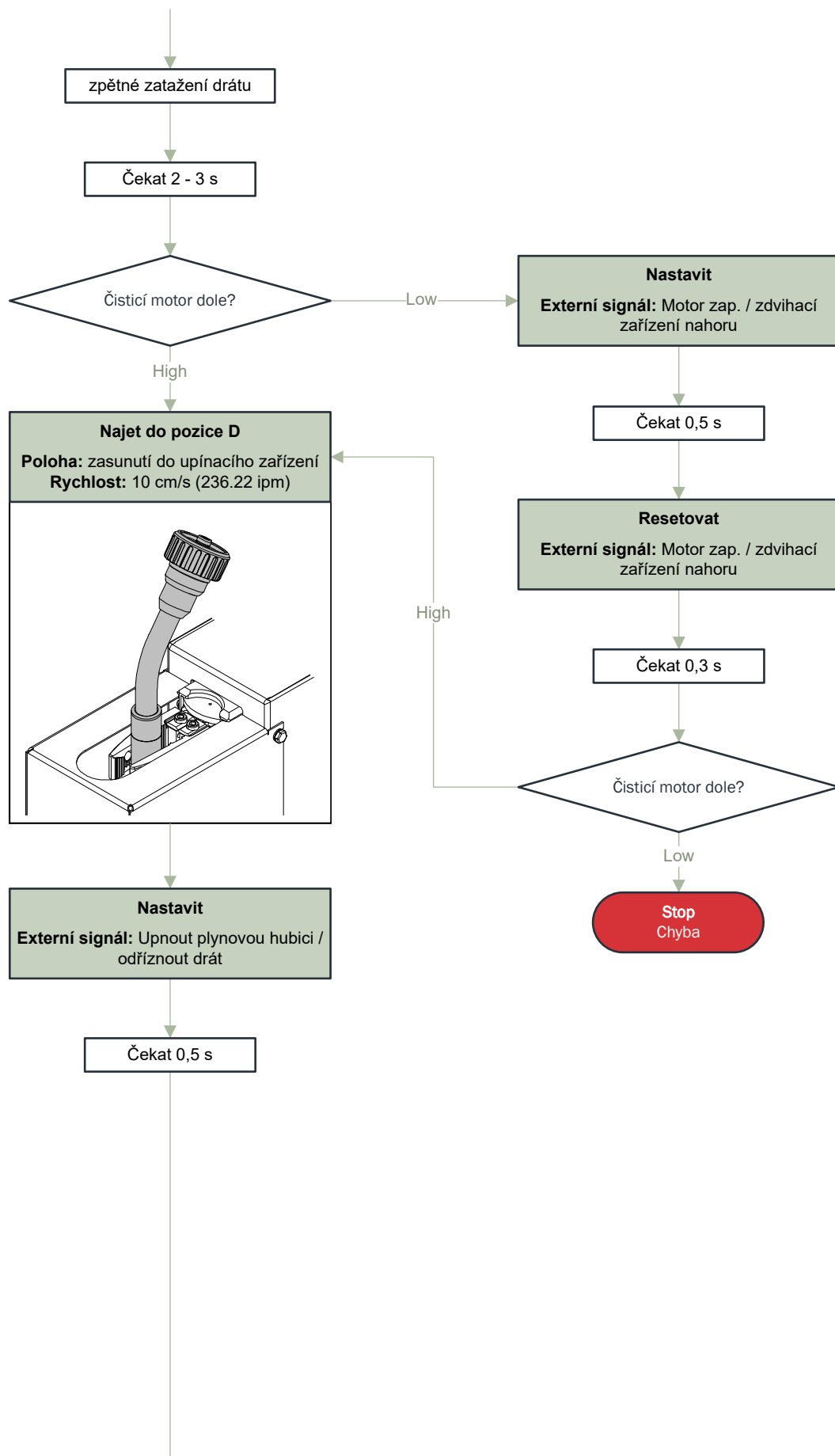


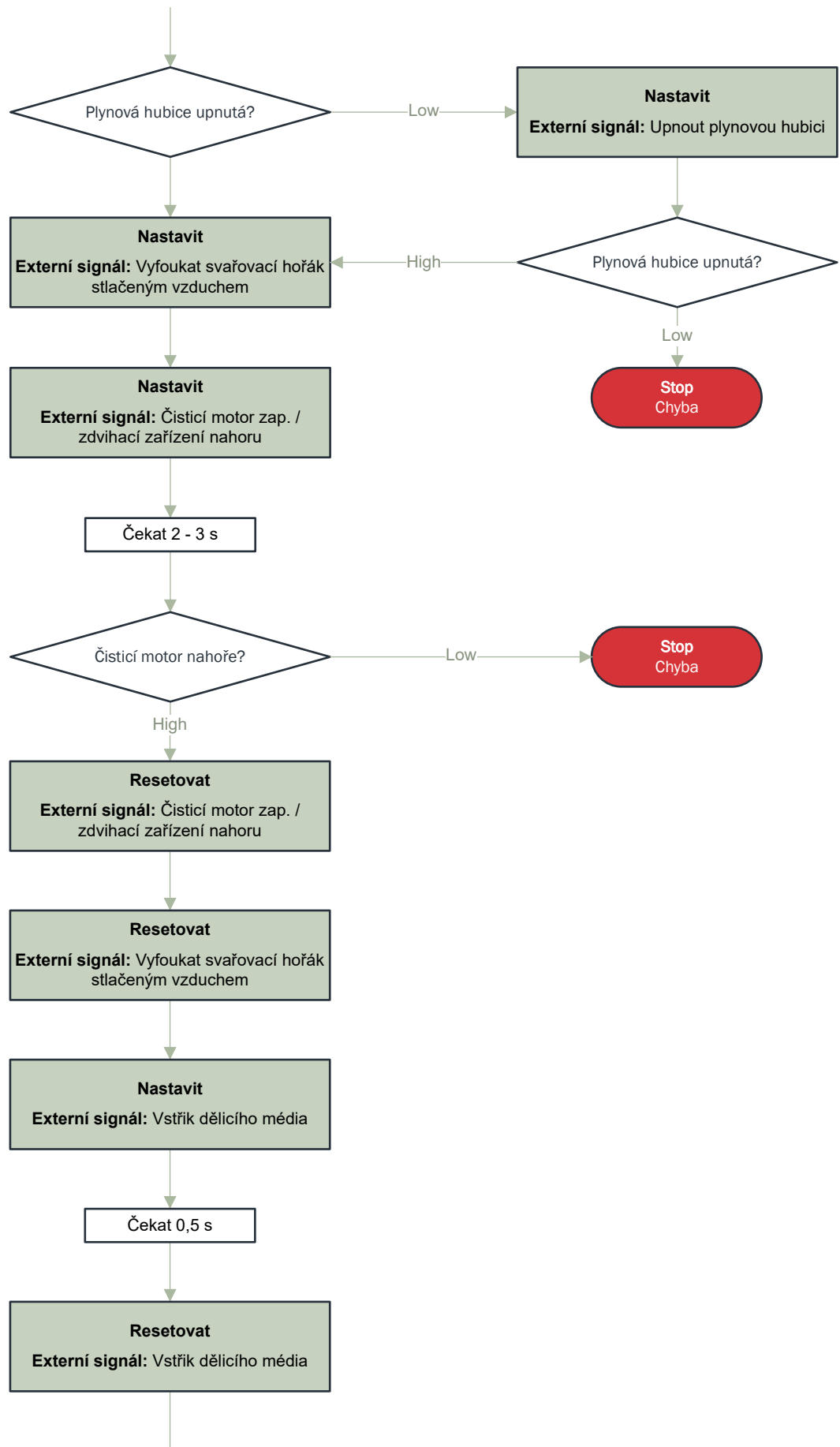
Průběh programu čišťení svařovacího hořáku Single

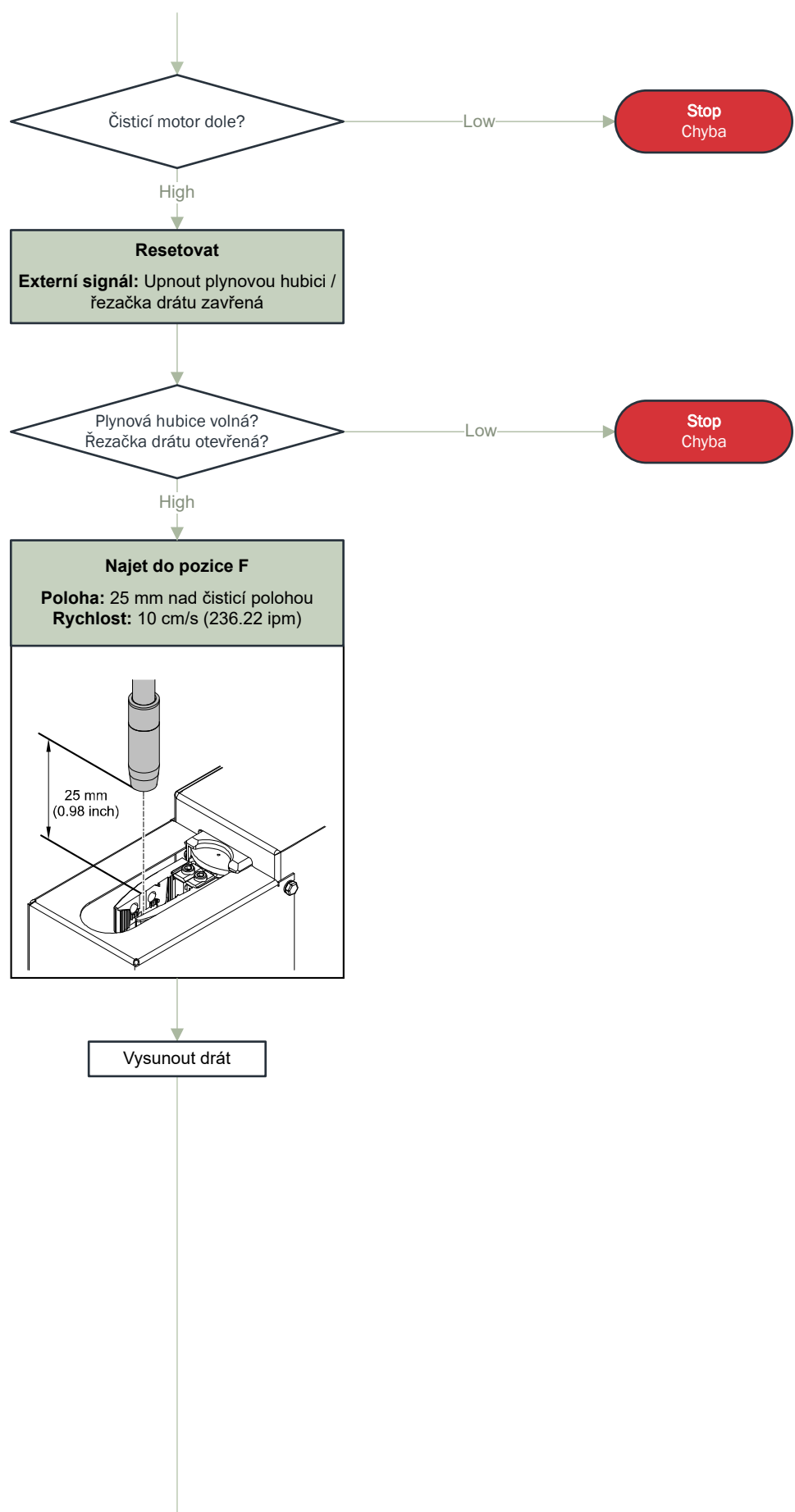
Pokud je průměr plynové hubice příliš malý, nemusí být plynová hubice v upínacím zařízení správně upnuta. Není vydán žádný signál, že je upínací zařízení zavřené.

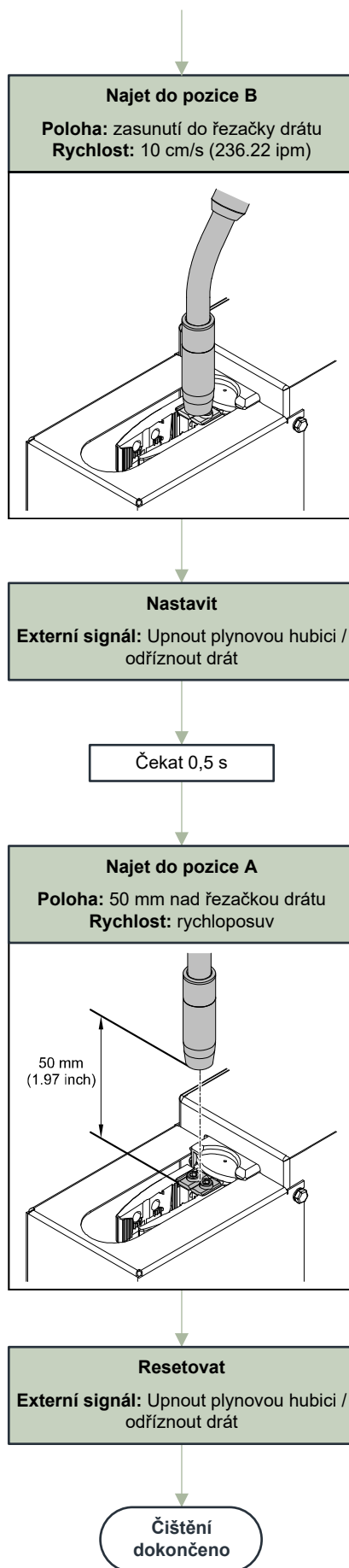












Průběh signálu čištění

Vstup signálu

Signál Čisticí motor zap. / zdvihací zařízení nahoru:
= Pin 1 na přípojném konektoru Harting Han12P (X1)



Kontaktní špička 1



Kontaktní špička 2

Signál Vstřik dělicího média:

= Pin 2 na přípojném konektoru Harting Han12P (X1)



Kontaktní špička 1



Kontaktní špička 2

Signál Upnout plynovou hubici / odříznout drát:

= Pin 9 na přípojném konektoru Harting Han12P (X1)



Vstup a výstup signálu

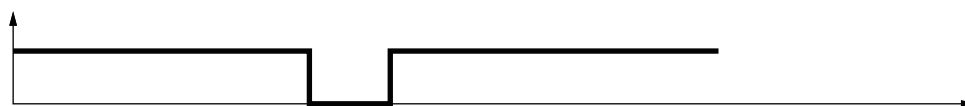
Signál Ovladač/senzor (Pin 7):

= Pin 7 na přípojném konektoru Harting Han12P (X1)



Signál Ovladač/senzor (Pin 8):

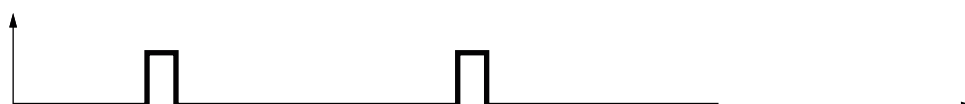
= Pin 8 na přípojném konektoru Harting Han12P (X1)



Výstup signálu

Signál Čistící motor nahoře:

= Pin 5 na přípojném konektoru Harting Han12P (X1)



Signál Čistící motor dole:

= Pin 6 na přípojném konektoru Harting Han12P (X1)



Signál Plynová hubice volná / řezačka drátu otevřená:

= Pin 11 na přípojném konektoru Harting Han12P (X1)



Signál Plynová hubice upnutá / řezačka drátu zavřená:

= Pin 10 na přípojném konektoru Harting Han12P (X1)



Péče, údržba a likvidace odpadu

Bezpečnost

VAROVÁNÍ!

Nebezpečí v důsledku nesprávné obsluhy a nesprávně provedených prací.

Následkem mohou být vážná poranění a materiální škody.

- ▶ Veškeré práce popsané v tomto dokumentu smějí provádět jen odborně vyškolené osoby.
- ▶ Tento dokument je nutné přečíst a porozumět mu.
- ▶ Všechny návody k obsluze systémových komponent, zejména bezpečnostní předpisy, je nutné přečíst a porozumět jim.

VAROVÁNÍ!

Nebezpečí automatického spouštění strojů.

Následkem mohou být vážná poranění a materiální škody.

- ▶ Kromě tohoto návodu k obsluze je nutné dodržovat také bezpečnostní předpisy výrobce robota a svařovacího systému. Před vstupem do pracovního prostoru robota se ujistěte, že všechna ochranná opatření v pracovním prostoru robota jsou na svém místě a zůstanou na svém místě po celou dobu.

VAROVÁNÍ!

Nebezpečí v důsledku mechanického pohybu dílů, poletujících částí (špon apod.), směsi stlačeného vzduchu a dělicího média vycházející ze vstříkovací trysky dělicího média.

Následkem mohou být vážná poranění a materiální škody.

- ▶ Před veškerými pracemi odpojte napájení čisticího přístroje a připojených systémových komponent stlačeným vzduchem a elektrickým proudem a zajistěte, aby napájení stlačeným vzduchem a elektrickým proudem zůstalo odpojené až do ukončení všech prací.
- ▶ Před veškerými pracemi zajistěte, aby byl čisticí přístroj odpojen od stlačeného vzduchu – potřebné pracovní kroky jsou popsány v následujícím oddílu **Zabezpečení pro odpojení čisticího přístroje od stlačeného vzduchu** od str. 78.

VAROVÁNÍ!

Pokud je čisticí přístroj pod napětím a/nebo napájen stlačeným vzduchem, existuje nebezpečí těžkého poranění: rotující čisticí frézka, nahoru a dolů jedoucím čisticím motorem, vyjíždějícím a zajiždějícím upínacím zařízením plynové hubice, aktivovanou rezačkou drátu, poletujícími částicemi (šponami apod.), směsí stlačeného vzduchu a dělicího média vycházející ze vstříkovací trysky dělicího média.

Následkem mohou být vážná poranění a materiální škody.

Pokud je nutné provádět práce na čisticím přístroji, který je pod napětím a/nebo napájen stlačeným vzduchem, přijměte následující ochranná opatření.

- ▶ Dodržujte bezpečnou vzdálenost těla, zvláště rukou, obličeje a vlasů, stejně jako předmětů a veškerých částí oděvů od čisticího motoru, čisticí frézky, zdvihacího zařízení, upínacího zařízení plynové hubice, rezačky drátu a vstříkovacích trysek dělicího média.
- ▶ Noste sluchové chrániče.
- ▶ Noste ochranné brýle s bočnicemi.

Zabezpečení pro odpojení čisticího přístroje od stlačeného vzduchu

Pokud chcete zajistit, aby v čisticím přístroji nebyl stlačený vzduch, je zapotřebí zkusit aktivovat čisticí přístroj bez napájení stlačeným vzduchem. Postupujte následovně:

- 1** Dodržujte ochranná opatření:
 - Čisticí frézka, zdvihací zařízení, upínací zařízení plynové hubice, řezačka drátu a vstřikovací tryska dělicího média by se mohly aktivovat. Dodržujte proto bezpečnou vzdálenost těla, zvláště rukou, obličeje a vlasů, stejně jako předmětů a veškerých částí oděvů od výše uvedených součástí.
 - Noste sluchové chrániče.
 - Noste ochranné brýle s bočnicemi.
- 2** Zajistěte, aby byl čisticí přístroj odpojen od napájení stlačeným vzduchem.
- 3** Šroub „Start čištění“ na čisticím přístroji nastavte na max. 2 sekundy do polohy „1“ (aktivováno) a poté opět do výchozí polohy „0“ (deaktivováno).
 - Pokud čisticí přístroj nereaguje na aktivaci funkce „Start čištění“, je čisticí přístroj bez stlačeného vzduchu.
 - Pokud čisticí přístroj reaguje na aktivaci funkce „Start čištění“, je čisticí přístroj ještě připojený k napájení stlačeným vzduchem. V takovém případě je nutné před zahájením prací odpojit čisticí přístroj od napájení stlačeným vzduchem. Zajistěte, aby byl čisticí přístroj odpojen od stlačeného vzduchu.

Péče, údržba a likvidace odpadu

Před každým uvedením do provozu

- Překontrolujte stav náplně zásobníku dělicího média a případně jej doplňte.
- Překontrolujte opotřebení čistící frézy a popřípadě ji vyměňte.
- Vyprázdněte záchytný zásobník čistícího přístroje.
- Vizuálně zkontrolujte čistící přístroj a zajistěte okamžité odstranění případných poškození (před uvedením do provozu).

Denně

POZOR!

Nebezpečí v důsledku používání čistících prostředků obsahujících rozpouštědla. Může dojít k hmotným škodám.

- ▶ Čistící přístroj čistěte pouze čistícími prostředky, které neobsahují rozpouštědla.

- 1 Vyčistěte přístroj od naneseného dělicího média a nečistot.

Týdně

POZOR!

Nebezpečí v důsledku používání čistících prostředků obsahujících rozpouštědla. Může dojít k hmotným škodám.

- ▶ Zásobník dělicího média čistěte pouze čistícími prostředky, které neobsahují rozpouštědla.

- 1 Překontrolujte zásobník dělicího média, zda není znečištěn, v případě potřeby jej vyčistěte.
- 2 Pomocí nasávací hadice vyfoukejte sací filtr zásobníku dělicího média stlačeným vzduchem směrem zevnitř ven (viz kapitolu **Uvedení rozprašovače dělicího média do provozu** od strany **43**).

Každých 6 měsíců

- 1 Otevřete přístroj a zkontrolujte pneumatické ventily na
 - těsnost
 - pevné dotažení všech šroubů
 - pevné dotažení všech šroubových spojení na pneumatických ventilech

V případě potřeby

Otevřete přístroj a

- 1 vyčistěte vnitřní prostor přístroje suchým a redukováným stlačeným vzduchem
- 2 lehce naolejujte vedení válce zdvihacího zařízení
- 3 obnovte provozní stav přístroje

Likvidace

Odpadní elektrická a elektronická zařízení musí být sbírána odděleně a recyklována způsobem šetrným k životnímu prostředí v souladu se směrnicí EU a vnitrostátními právními předpisy. Použité spotřebiče je třeba odevzdat obchodníkovi nebo prostřednictvím místního autorizovaného systému sběru a likvi-

dace odpadu. Správná likvidace starého přístroje podporuje udržitelnou recyklaci materiálových zdrojů. Ignorování může vést k potenciálním dopadům na zdraví / životní prostředí.

Obalové materiály

Tříděný sběr. Zjistěte si, jaké předpisy platí ve vaší obci. Zmenšete objem kartonů.

Diagnostika a odstraňování závad

Bezpečnost

VAROVÁNÍ!

Nebezpečí v důsledku nesprávné obsluhy a nesprávně provedených prací.

Následkem mohou být vážná poranění a materiální škody.

- ▶ Veškeré práce popsané v tomto dokumentu smějí provádět jen odborně vyškolené osoby.
- ▶ Tento dokument je nutné přečíst a porozumět mu.
- ▶ Všechny návody k obsluze systémových komponent, zejména bezpečnostní předpisy, je nutné přečíst a porozumět jim.

VAROVÁNÍ!

Nebezpečí automatického spouštění strojů.

Následkem mohou být vážná poranění a materiální škody.

- ▶ Kromě tohoto návodu k obsluze je nutné dodržovat také bezpečnostní předpisy výrobce robota a svařovacího systému. Před vstupem do pracovního prostoru robota se ujistěte, že všechna ochranná opatření v pracovním prostoru robota jsou na svém místě a zůstanou na svém místě po celou dobu.

VAROVÁNÍ!

Nebezpečí v důsledku mechanického pohybu dílů, poletujících částí (špon apod.), směsi stlačeného vzduchu a dělicího média vycházející ze vstřikovací trysky dělicího média.

Následkem mohou být vážná poranění a materiální škody.

- ▶ Před veškerými pracemi odpojte napájení čisticího přístroje a připojených systémových komponent stlačeným vzduchem a elektrickým proudem a zajistěte, aby napájení stlačeným vzduchem a elektrickým proudem zůstalo odpojené až do ukončení všech prací.
- ▶ Před veškerými pracemi zajistěte, aby byl čisticí přístroj odpojen od stlačeného vzduchu – potřebné pracovní kroky jsou popsány v následujícím oddílu **Zabezpečení pro odpojení čisticího přístroje od stlačeného vzduchu** od str. 78.

VAROVÁNÍ!

Pokud je čisticí přístroj pod napětím a/nebo napájen stlačeným vzduchem, existuje nebezpečí těžkého poranění: rotující čisticí frézku, nahoru a dolů jedoucím čisticím motorem, vyjíždějícím a zajiždějícím upínacím zařízením plynové hubice, aktivovanou rezačkou drátu, poletujícími částicemi (šponami apod.), směsí stlačeného vzduchu a dělicího média vycházející ze vstřikovací trysky dělicího média.

Následkem mohou být vážná poranění a materiální škody.

Pokud je nutné provádět práce na čisticím přístroji, který je pod napětím a/nebo napájen stlačeným vzduchem, přijměte následující ochranná opatření.

- ▶ Dodržujte bezpečnou vzdálenost těla, zvláště rukou, obličeje a vlasů, stejně jako předmětů a veškerých částí oděvů od čisticího motoru, čisticí frézky, zdvihacího zařízení, upínacího zařízení plynové hubice, rezačky drátu a vstřikovacích trysek dělicího média.
- ▶ Noste sluchové chrániče.
- ▶ Noste ochranné brýle s bočnicemi.

Zabezpečení pro odpojení čisticího přístroje od stlačeného vzduchu

Pokud chcete zajistit, aby v čisticím přístroji nebyl stlačený vzduch, je zapotřebí zkusit aktivovat čisticí přístroj bez napájení stlačeným vzduchem. Postupujte následovně:

- 1** Dodržujte ochranná opatření:
 - Čisticí frézka, zdvihací zařízení, upínací zařízení plynové hubice, řezačka drátu a vstřikovací tryska dělicího média by se mohly aktivovat. Dodržujte proto bezpečnou vzdálenost těla, zvláště rukou, obličeje a vlasů, stejně jako předmětů a veškerých částí oděvů od výše uvedených součástí.
 - Noste sluchové chrániče.
 - Noste ochranné brýle s bočnicemi.
- 2** Zajistěte, aby byl čisticí přístroj odpojen od napájení stlačeným vzduchem.
- 3** Šroub „Start čištění“ na čisticím přístroji nastavte na max. 2 sekundy do polohy „1“ (aktivováno) a poté opět do výchozí polohy „0“ (deaktivováno).
 - Pokud čisticí přístroj nereaguje na aktivaci funkce „Start čištění“, je čisticí přístroj bez stlačeného vzduchu.
 - Pokud čisticí přístroj reaguje na aktivaci funkce „Start čištění“, je čisticí přístroj ještě připojený k napájení stlačeným vzduchem. V takovém případě je nutné před zahájením prací odpojit čisticí přístroj od napájení stlačeným vzduchem. Zajistěte, aby byl čisticí přístroj odpojen od stlačeného vzduchu.

Chyba v průběhu programu

Nedochází ke vstřiku dělicího média

Zásobník dělicího média je plný

Příčina: Příliš malé vstřikované množství.

Odstranění: Prodlužte dobu vstřikování.

Příčina: Sací filtr hadice dělicího média v zásobníku dělicího média je znečištěný.

Odstranění: Vyčištění sacího filtru hadice dělicího média stlačeným vzduchem (viz kapitolu [Uvedení rozprašovače dělicího média do provozu](#) od str. 43).

Příčina: Chybí signál od robota.

Odstranění: Kontrola programu robota.

Příčina: Ucpaná vstřikovací tryska dělicího média.

Odstranění: Vyčištění vstřikovací trysky dělicího média. Kontaktujte servisní službu (nechte vyměnit vstřikovací trysku dělicího média).

Příčina: Vadné vakuové čerpadlo.

Odstranění: Kontaktujte servisní službu (nechte vyměnit vakuové čerpadlo).

Příčina: Mechanická závada magnetického ventilu.

Odstranění: Kontaktujte servisní službu (nechte vyměnit magnetický ventil).

Svařovací hořák je špatně vyčištěn nebo poškozen

Příčina: Poloha čistícího motoru je nesprávně nastavená.

Odstranění: Nastavte správnou polohu čistícího motoru (viz kapitolu [Nastavení polohy čistícího motoru](#) od str. 39).

Příčina: Čistící poloha svařovacího hořáku je špatně nastavená.

Odstranění: Nastavte správnou čistící polohu svařovacího hořáku (viz kapitolu [Čistící poloha svařovacího hořáku](#) od str. 35).

Příčina: Čistící frézka není vhodná pro danou geometrii svařovacího hořáku.

Odstranění: Montáž vhodné čistící frézky.

Příčina: Opotřebovaná čistící frézka.

Odstranění: Výměna čistící frézky.

Zdvihací zařízení nejede nahoru nebo dolů

Příčina: Není k dispozici napájení stlačeným vzduchem.

Odstranění: Obnovte napájení stlačeným vzduchem.

Příčina: Chybí signál od robota.

Odstranění: Kontrola programu robota.

Příčina: Mechanická závada magnetického ventilu.

Odstranění: Kontaktujte servisní službu (nechte vyměnit magnetický ventil).

Příčina: Regulační ventil nelze regulovat nebo je vadný.

Odstranění: Kontaktujte servisní službu (nechte vyměnit regulační ventil).

Příčina: Vadné těsnění zdvihacího válce.

Odstranění: Kontaktujte servisní službu (nechte vyměnit zdvihací válec).

Čisticí motor nefunguje

Příčina: Není k dispozici napájení stlačeným vzduchem.

Odstranění: Obnovte napájení stlačeným vzduchem.

Příčina: Chybí signál od robota.

Odstranění: Kontrola programu robota.

Příčina: Mechanická závada čisticího motoru.

Odstranění: Kontaktujte servisní službu (nechte vyměnit čisticí motor).

Příčina: Mechanická závada magnetického ventilu.

Odstranění: Kontaktujte servisní službu (nechte vyměnit magnetický ventil).

Technické údaje

Technické údaje

Robacta Reamer Single/Twin

Napájecí napětí	+ 24 V DC
Jmenovitý výkon	2,4 W
Jmenovitý tlak	6 barů 86.99 psi
Spotřeba vzduchu	420 l/min 443.81 qt./min
Označení závitů přípojky stlačeného vzduchu	G ¼"
Standard I/O (X1)	Vstup: + 24 V DC / max. 100 mA Výstup: + 24 V DC / max. 30 mA
Doba čištění	4,5 - 6,5 s
Celková doba cyklu	5,0 - 9,0 s
Objem zásobníku dělicího média	1 l .26 gal. (US)
Krytí	IP 21
Certifikace	CE, UKCA
Bezpečnostní označení	S
„Performance Level“	c
Maximální emise hluku (LWA)	82 dB (A)
Emisní třída EMC	A ¹⁾
Rozměry d x š x v	345 x 245 x 400 mm 13.58 x 9.64 x 15.74 in.
Hmotnost (bez dělicího média a dostupné rozšířené výbavy)	14,5 kg 31.96 lb.

¹⁾ Přístroj emisní třídy A není určen pro použití v obydlených oblastech, ve kterých je elektrická energie dodávána prostřednictvím sítě nízkého napětí. Může dojít k ovlivnění elektromagnetické kompatibility v důsledku vysílacích frekvencí šířících se po vedení nebo vyzařovaných.

Příloha

EU PROHLÁŠENÍ O SHODĚ (CS)

Společnost

FRONIUS INTERNATIONAL GMBH

Froniusstraße 1, 4643 Pettenbach, AUSTRIA

Prohlašuje s výhradní zodpovědností, že následující výrobek:

Jméno výrobku: Robacta Reamer Single/Twin

Číslo položky: 42,0411,0381

Na který se toto prohlášení vztahuje, odpovídá následujícím směrnícím, resp. normám:

Směrnícím:

Elektromagnetické
kompatibility 2014/30/EU

Směrnice pro strojní zařízení 2006/42/EC

Bezpečnost normy:

EN ISO 12100:2010

EN IEC 62822-1:2018

EMC normy:

EN IEC 61000-6-2:2019

EN 61000-6-4:2007+A1:2011

EN IEC 61000-6-4:2019

EN 61000-6-2:2005/AC:2005

Výše uvedená společnost drží dokumentace jako důkaz plnění bezpečnostních cílů a základní požadavky na ochranu k dispozici pro inspekci.

Osoba odpovědná za dokumentaci:
(technická dokumentace)

Ing. Josef Feichtinger
Günter Fronius Straße 1
A - 4600 Wels-Thalheim



Podepsáno jménem:

Fronius International GmbH

Místo a datum:

4643 Pettenbach, AUSTRIA

2023-02-27

Podpis:

A handwritten signature in blue ink that reads "ppa. Harald Langeder". The signature is written in a cursive style.

Příjmení, funkce:

ppa. H. Langeder

Member of Board, Chief Technical Officer

Fronius International GmbH
Fronius Strasse 1, A-4643 Pettenbach
Tel: +43 (7242) 241 0
E-Mail: contact@fronius.com

UKCA Prohlášení o shode

UK CONFORMITY ASSESSMENT

Manufacturer

FRONIUS INTERNATIONAL GMBH

Froniusstrasse 1, 4643 Pettenbach, AUSTRIA

We hereby declare that the UKCA is issued under our sole responsibility and belongs to the following product(s):

Product designation: Robacta Reamer Single/Twin
Article number(s): 42,0411,0381

The object of the declaration is in conformity with the relevant directive(s) and standard(s):

Directive(s):

Electromagnetic Compatibility Regulations 2016
Supply of Machinery (Safety) Regulations 2008

Safety standard(s):

EN ISO 12100:2010
EN IEC 62822-1:2018

EMC standard(s):

EN 61000-6-2:2005+AC:2005
EN IEC 61000-6-2:2019
EN 61000-6-4:2007+A1:2011
EN IEC 61000-6-4:2019

The above-mentioned company keeps documentation as proof of the fulfilment of the security objectives and the essential protection requirements available for inspection.

Person responsible for documentation:
(technical documentation)

Ing. Josef Feichtinger
Günter Fronius Straße 1
A - 4600 Wels-Thalheim



Signed on behalf of:
Place and Date:

Fronius U.K. Limited
Milton Keynes, 3 Apr 2023

A handwritten signature in black ink, appearing to read 'E. Strauss-Engelbrechtsmüller', is centered within a light gray rectangular box.

Signature:

Name, Function:

ppa. Elisabeth Strauss-Engelbrechtsmüller
Member of Board, Chief Executive Officer

Fronius U.K. Limited
Maidstone Road, Kingston
MK10 0BD Milton Keynes
Phone: +44 (0) 1908 512 300
E-Mail: info-uk@fronius.com



Fronius International GmbH

Froniusstraße 1
4643 Pettenbach
Austria
contact@fronius.com
www.fronius.com

At www.fronius.com/contact you will find the contact details
of all Fronius subsidiaries and Sales & Service Partners.