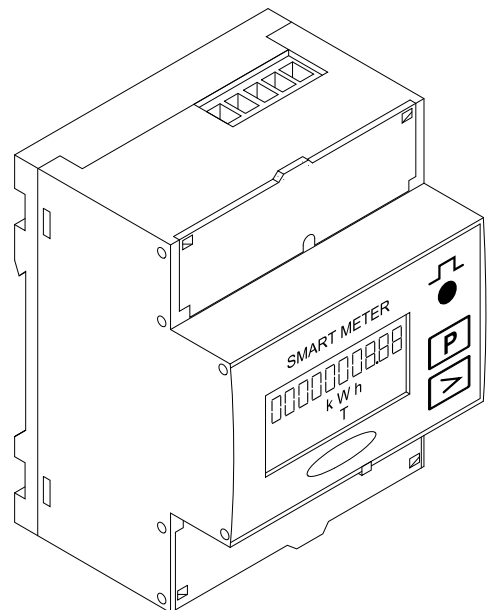


# Operating Instructions

## Fronius Smart Meter 63A-3



FR | Instructions de service





# Sommaire

Consignes de sécurité.....	4
Explication des consignes de sécurité.....	4
Généralités.....	4
Conditions environnementales.....	5
Personnel qualifié.....	5
Droits d'auteur.....	5
Sûreté des données.....	6
Généralités.....	7
Description de l'appareil.....	7
Symboles sur l'appareil.....	7
Positionnement.....	7
Installation.....	9
Check-list pour l'installation.....	9
Montage.....	9
Connexion de protection.....	9
Câblage.....	10
Raccorder le câble de communication de données à l'onduleur.....	10
Résistances terminales - Signification des symboles.....	12
Résistances terminales.....	12
Système multi-compteurs - Signification des symboles.....	13
Élément Modbus - Fronius SnapINverter.....	14
Système multi-compteurs - Fronius SnapINverter.....	15
Élément Modbus - Fronius GEN24.....	16
Système multi-compteurs - onduleur Fronius GEN24.....	17
Structure de menu.....	18
Régler l'adresse du Fronius Smart Meter.....	18
Lire les paramètres de service du Fronius Smart Meter.....	19
<b>Mise en service</b> .....	<b>23</b>
Fronius SnapINverter.....	25
Généralités.....	25
Établir la connexion avec le Fronius Datamanager.....	25
Configurer le Fronius Smart Meter comme compteur primaire.....	25
Configurer le Fronius Smart Meter comme compteur secondaire.....	26
Onduleur Fronius GEN24.....	27
Généralités.....	27
Installation avec le navigateur.....	27
Configurer le Fronius Smart Meter comme compteur primaire.....	28
Configurer le Fronius Smart Meter comme compteur secondaire.....	28
Caractéristiques techniques.....	30
Caractéristiques techniques.....	30
Garantie constructeur Fronius.....	31

# Consignes de sécurité

---

## Explication des consignes de sécurité

### **DANGER!**

**Signale un risque de danger immédiat.**

- ▶ S'il n'est pas évité, il peut entraîner la mort ou des blessures graves.
- 

### **AVERTISSEMENT!**

**Signale une situation potentiellement dangereuse.**

- ▶ Si elle n'est pas évitée, elle peut entraîner la mort ou des blessures graves.
- 

### **ATTENTION!**

**Signale une situation susceptible de provoquer des dommages.**

- ▶ Si elle n'est pas évitée, elle peut entraîner des blessures légères ou minimales, ainsi que des dommages matériels.
- 

### **REMARQUE!**

**Signale la possibilité de mauvais résultats de travail et de dommages sur l'équipement.**

---

## Généralités

Cet appareil est fabriqué selon l'état actuel de la technique et conformément aux règles techniques de sécurité en vigueur. Cependant, en cas d'erreur de manipulation ou de mauvaise utilisation, il existe un risque :

- de blessure et de mort pour l'utilisateur ou des tiers ;
  - de dommages pour l'appareil et les autres biens de l'exploitant.
- 

Toutes les personnes concernées par la mise en service, la maintenance et la remise en état de l'appareil doivent :

- posséder les qualifications correspondantes ;
  - connaître le maniement des installations électriques ;
  - lire attentivement et suivre avec précision les prescriptions des présentes instructions de service.
- 

Les instructions de service doivent être conservées en permanence sur le lieu d'utilisation de l'appareil. En complément des présentes instructions de service, les règles générales et locales en vigueur concernant la prévention des accidents et la protection de l'environnement doivent être respectées.

---

Concernant les avertissements de sécurité et de danger présents sur l'appareil, veiller à :

- leur lisibilité permanente ;
  - ne pas les détériorer ;
  - ne pas les retirer ;
  - ne pas les recouvrir, ni coller d'autres autocollants par-dessus, ni les peindre.
- 

Les bornes de raccordement peuvent atteindre des températures élevées.

Mettre l'appareil en service uniquement si tous les dispositifs de protection sont entièrement opérationnels. Si les dispositifs de protection ne sont pas entièrement opérationnels, il existe un risque :

- de blessure et de mort pour l'utilisateur ou des tiers ;
- de dommages pour l'appareil et les autres biens de l'exploitant.

---

Les dispositifs de sécurité dont la fonctionnalité n'est pas totale doivent être remis en état par une entreprise spécialisée agréée avant la mise en marche de l'appareil.

---

Ne jamais mettre hors circuit ou hors service les dispositifs de protection.

---

Les emplacements des avertissements de sécurité et de danger présents sur l'appareil se trouvent au chapitre « Généralités » des instructions de service de l'appareil.

---

Éliminer les pannes qui peuvent menacer la sécurité avant de mettre l'appareil en marche.

---

**Votre sécurité est en jeu !**

---

### **Conditions environnementales**

Le fait de faire fonctionner ou de stocker l'appareil en dehors des limites fixées est considéré comme une utilisation incorrecte. Le fabricant n'est pas responsable des dommages en résultant.

---

### **Personnel qualifié**

Les informations de service contenues dans les présentes instructions de service sont exclusivement destinées au personnel technique qualifié. Une décharge électrique peut être mortelle. Ne pas effectuer d'opérations autres que celles indiquées dans les instructions de service. Ceci s'applique même si vous possédez les qualifications correspondantes.

---

Tous les câbles et toutes les conduites doivent être solides, intacts, isolés et de dimension suffisante. Faire réparer sans délai les connexions lâches, encrassées, endommagées ou les câbles sous-dimensionnés par une entreprise spécialisée agréée.

---

Les travaux de maintenance et de remise en état ne doivent être réalisés que par une entreprise spécialisée agréée.

---

Les pièces provenant d'autres fournisseurs n'offrent pas de garantie de construction et de fabrication conformes aux exigences de qualité et de sécurité. Utiliser uniquement les pièces de rechange d'origine (valable également pour les pièces standardisées).

---

Ne réaliser aucune modification, installation ou transformation sur l'appareil sans autorisation du fabricant.

---

Remplacer immédiatement les composants qui ne sont pas en parfait état.

---

### **Droits d'auteur**

Les droits de reproduction des présentes Instructions de service sont réservés au fabricant.

---

Les textes et les illustrations correspondent à l'état de la technique lors de l'impression. Sous réserve de modifications. Le contenu des Instructions de service ne peut justifier aucune réclamation de la part de l'acheteur. Nous vous remercions de nous faire part de vos propositions d'amélioration et de nous signaler les éventuelles erreurs contenues dans les Instructions de service.

---

**Sûreté des données**

L'utilisateur est responsable de la sûreté des données liées à des modifications par rapport aux réglages d'usine. Le fabricant décline toute responsabilité en cas de perte de réglages personnels.

## Description de l'appareil

Le Fronius Smart Meter est un compteur électrique bidirectionnel permettant une optimisation de l'auto-consommation et le traçage de la courbe de charge du foyer. Combiné à l'onduleur Fronius, au Fronius Datamanager et à l'interface de données Fronius, le Fronius Smart Meter permet une représentation claire de la consommation d'électricité.

Le compteur mesure le flux d'énergie vers les consommateurs ou vers le réseau et transmet les informations à l'onduleur Fronius via la communication ModBus RTU/RS485.

### **ATTENTION!**

#### **Respecter et suivre les consignes de sécurité !**

Le non-respect des consignes de sécurité entraîne des dommages aux personnes et aux équipements.

- ▶ Couper l'alimentation en courant avant d'établir un couplage au réseau.
- ▶ Respecter les consignes de sécurité.

## Symboles sur l'appareil

Le Fronius Smart Meter contient des données techniques, un marquage et des symboles de sécurité. Il est interdit de les enlever ou de les repeindre. Les avis et symboles mettent en garde contre une utilisation incorrecte, qui peut entraîner de graves dommages corporels et matériels.

### **Symboles sur la plaque signalétique :**



#### **Marquage CE**

Toutes les normes et directives applicables dans le cadre de la législation européenne ont été respectées. En conséquence, l'appareil porte le marquage CE.



#### **RCM (Regulatory Compliance Mark)**

Toutes les exigences réglementaires applicables en Australie et en Nouvelle-Zélande relatives à la sécurité, à la compatibilité électromagnétique et aux exigences spéciales pour les équipements radio sont respectées.



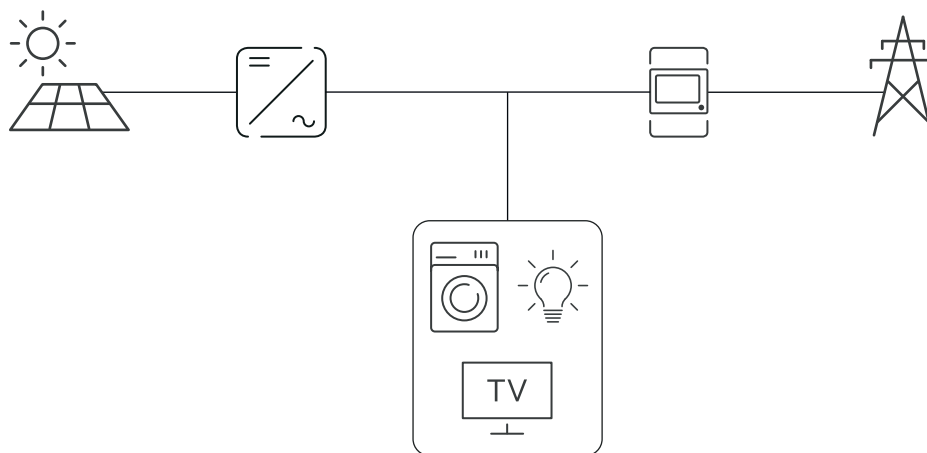
**Marquage DEEE** Conformément à la directive européenne 2012/19/UE relative aux déchets d'équipements électriques et électroniques et à sa transposition en droit national, les équipements électriques usagés doivent être collectés séparément et recyclés dans le respect de l'environnement. Veuillez à renvoyer votre appareil usagé à votre revendeur ou à vous renseigner sur un système de collecte et d'élimination local agréé. Le non-respect de cette directive européenne peut avoir des conséquences pour l'environnement et pour la santé !

## Positionnement

Le Fronius Smart Meter peut être installé à deux endroits possibles du système, au point d'alimentation et au point de consommation.

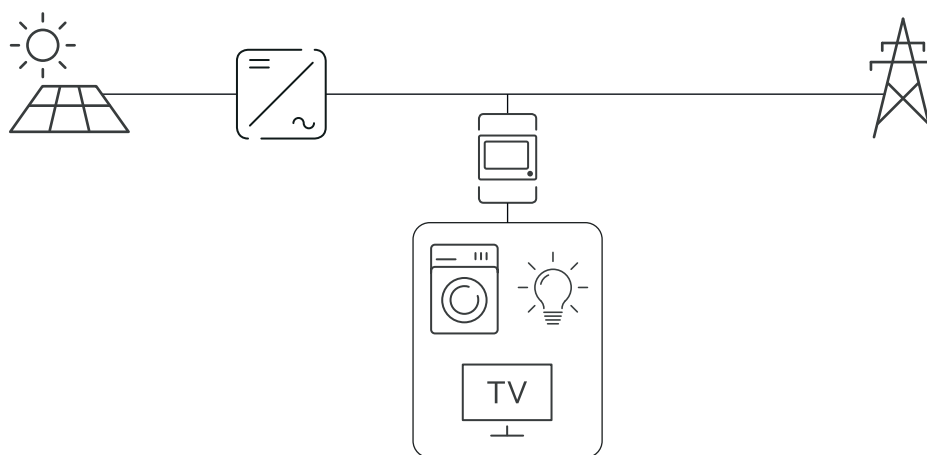
### Positionnement au point d'alimentation

Le positionnement du Fronius Smart Meter au point d'alimentation.



### Positionnement au point de consommation

Le positionnement du Fronius Smart Meter au point de consommation.





## Check-list pour l'installation

Les informations relatives à l'installation figurent aux chapitres mentionnés ci-dessous :

- 1 Couper l'alimentation en courant avant d'établir un couplage au réseau.
- 2 Monter le Fronius Smart Meter (voir [Montage](#) à la page 9).
- 3 Raccorder le disjoncteur ou le système de protection automatique et le sectionneur (voir [Connexion de protection](#) à la page 9).
- 4 Relier le câble secteur au Fronius Smart Meter (voir [Câblage](#) à la page 10).
- 5 Relier les bornes de sortie du Fronius Smart Meter à l'onduleur Fronius (voir [Raccorder le câble de communication de données à l'onduleur](#) à la page 10).
- 6 Si besoin, régler les résistances terminales (voir [Résistances terminales](#) à la page 12).
- 7 Tirer sur tous les fils et toutes les prises pour s'assurer que ceux-ci sont correctement placés sur les borniers.
- 8 Mettre en marche l'alimentation du Fronius Smart Meter.
- 9 Contrôler la version du micrologiciel de l'onduleur Fronius. Pour garantir la compatibilité entre l'onduleur et le Fronius Smart Meter, le logiciel doit constamment être maintenu à jour. La mise à jour peut être démarrée via la page Web de l'onduleur ou via Solar.web.
- 10 Si plusieurs Fronius Smart Meter sont montés dans le système, régler l'adresse (voir « Réglage de l'adresse » sous [Régler l'adresse du Fronius Smart Meter](#) à la page 18).
- 11 Configurer le compteur et le mettre en service (voir [Mise en service](#) à la page 23).

## Montage

Le Fronius Smart Meter peut être monté sur un profilé chapeau DIN de 35 mm. Le boîtier a une dimension de 4 unités de division (max. 72 mm).

## Connexion de protection

Le Fronius Smart Meter est un appareil à câblage fixe et nécessite un dispositif de sectionnement (disjoncteur, commutateur ou sectionneur) et une protection de surintensité (système de protection automatique ou disjoncteur).

Le Fronius Smart Meter consomme 10 à 30 mA, la capacité nominale des dispositifs de sectionnement et la protection de surintensité est déterminée par l'épaisseur du fil, la tension du secteur et la capacité d'interruption requise.

- Les dispositifs de sectionnement doivent être visibles, montés le plus près possible du Fronius Smart Meter et faciles à manipuler.
- Les dispositifs de sectionnement doivent être conformes aux exigences des normes NF EN 60947-1 et NF EN 60947-3 ainsi qu'aux dispositions nationales et locales relatives aux installations électriques.
- Utiliser une protection de surintensité de 63 A max.
- Pour surveiller plus d'une tension du secteur, utiliser des disjoncteurs reliés.
- La protection de surintensité doit protéger les bornes de raccordement au réseau marquées L1, L2 et L3. Dans de rares cas, le conducteur neutre dispose d'une protection de surintensité qui doit simultanément interrompre les connexions neutres et non mises à la terre.

**⚠ AVERTISSEMENT!**

**Danger dû à la tension du secteur.**

Une décharge électrique peut être mortelle.

- ▶ Avant de raccorder les entrées de tension du secteur au Fronius Smart Meter, couper l'alimentation électrique.

**IMPORTANT !**

Ne pas raccorder plus d'un câble par borne à vis. En cas de besoin, utiliser des blocs de raccordement. Utiliser une protection par fusibles correspondant à la section de câble.

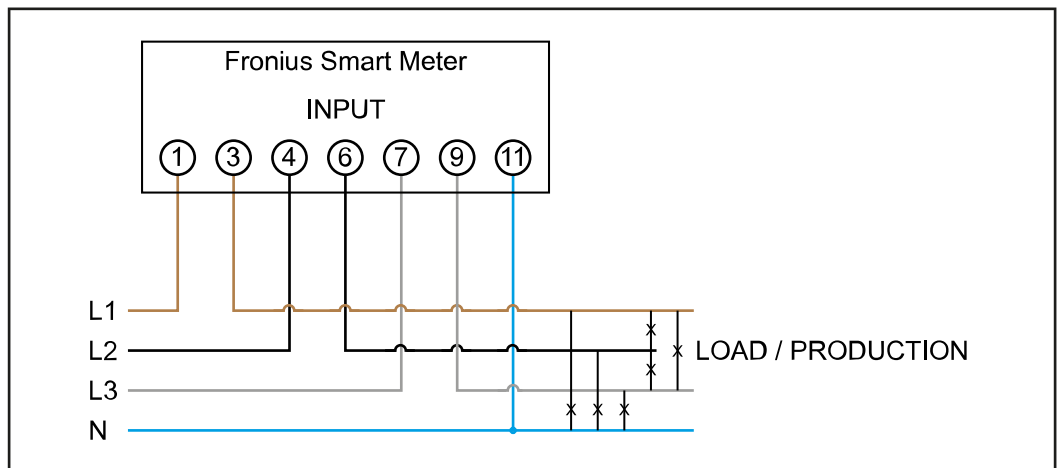
Section de raccordement trajet de courant :

- Fil (rigide) : min. 1 mm<sup>2</sup>/max. 16 mm<sup>2</sup>
- Fil (flexible) : min. 1 mm<sup>2</sup>/max. 10 mm<sup>2</sup>
- Couple de serrage recommandé : 1,2 Nm/max. 1,4 Nm

Section de raccordement communication de données et conducteur neutre :

- Fil (rigide) : min. 0,05 mm<sup>2</sup>/max. 4 mm<sup>2</sup>
- Fil (flexible) : min. 0,05 mm<sup>2</sup>/max. 2,5 mm<sup>2</sup>
- Couple de serrage recommandé : 0,5 Nm/max. 0,8 Nm

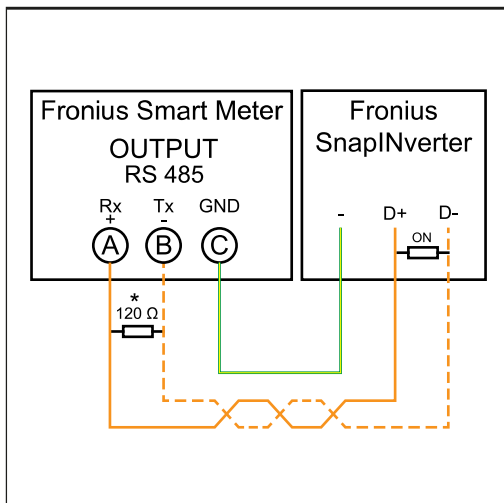
Raccorder chaque conducteur de tension au bornier conformément au graphique ci-dessous.



**Raccorder le câble de communication de données à l'onduleur**

**Fronius SnapINverter :**

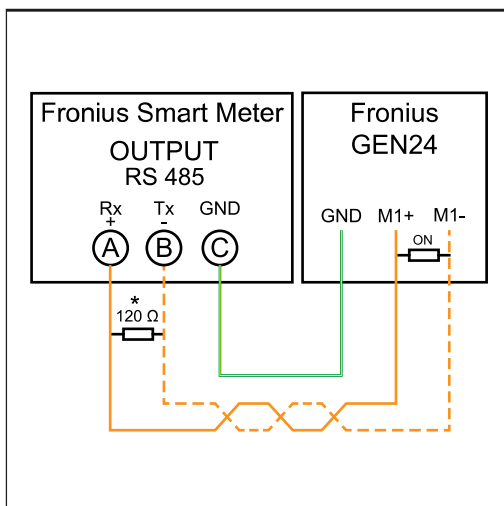
Raccorder les connecteurs de communication de données du Fronius Smart Meter au système de surveillance des installations Fronius dans l'onduleur. Plusieurs Smart Meter peuvent être montés dans le système, voir chapitre **Système multi-compteurs - Fronius SnapINverter** à la page 15



- 1 Raccorder **A** à **D+**.
- 2 Raccorder **B** à **D-**.
- 3 Raccorder **C** à **-**.

### Onduleur Fronius GEN24 :

Raccorder les connecteurs de communication de données du Fronius Smart Meter à l'interface Modbus de l'onduleur Fronius GEN24. Plusieurs Smart Meter peuvent être montés dans le système, voir chapitre [Système multi-compteurs - onduleur Fronius GEN24](#) à la page [17](#)



- 1 Raccorder **A** à **M1+**.
- 2 Raccorder **B** à **M1-**.
- 3 Raccorder **C** à **GND**.

### IMPORTANT!

#### Plus d'informations sur la mise en service réussie.

Respecter les instructions suivantes pour le raccordement du câble de communication de données à l'onduleur.

- ▶ Utiliser un câble de type CAT5 ou supérieur.
- ▶ Pour les câbles de données qui vont ensemble (D+, D- et M1+, M1-), utiliser une paire de câbles torsadés.
- ▶ Si les câbles de sortie sont utilisés à proximité du câblage réseau, utiliser des fils ou des câbles conçus pour 300 V à 600 V (jamais moins que la tension de service).
- ▶ Utiliser des câbles de sortie à double isolation ou à gaine s'ils sont à proximité de conducteurs nus.
- ▶ Utiliser des câbles à paires torsadées blindés pour éviter tout dysfonctionnement.
- ▶ Les sorties du Fronius Smart Meter sont séparées galvaniquement des tensions dangereuses.

**Résistances terminales - Signification des symboles**

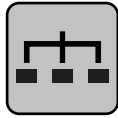


**Onduleurs du système**  
par ex. Fronius Symo



**Compteur - Fronius Smart Meter**

La résistance terminale R 120 Ohm est comprise dans la livraison.



**Esclave Modbus RTU**

par ex. Fronius Ohmpilot, Fronius Solar Battery, etc.

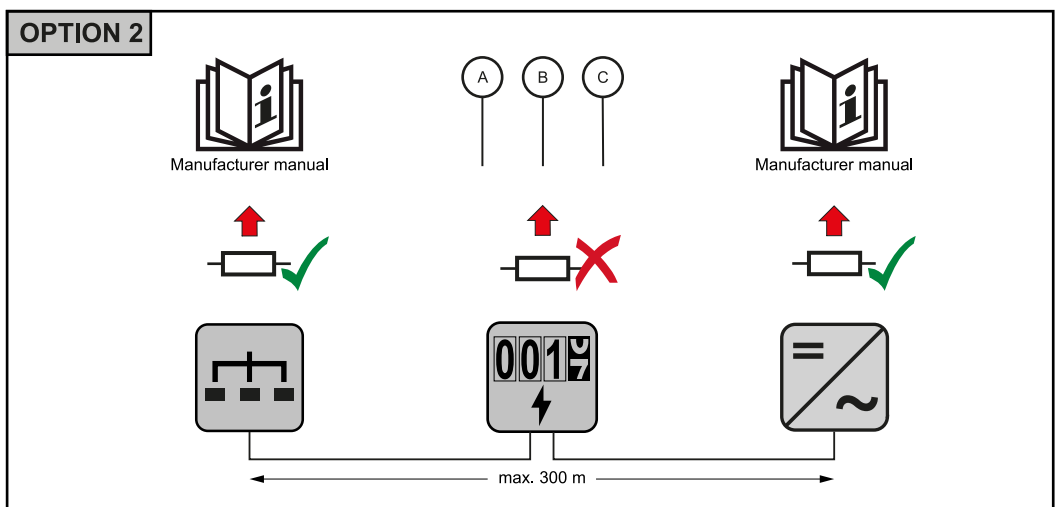
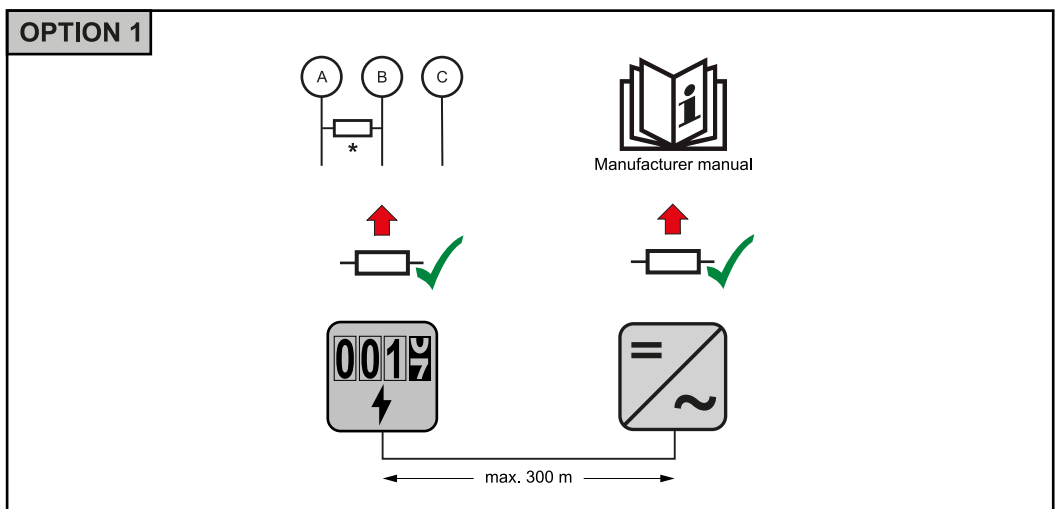


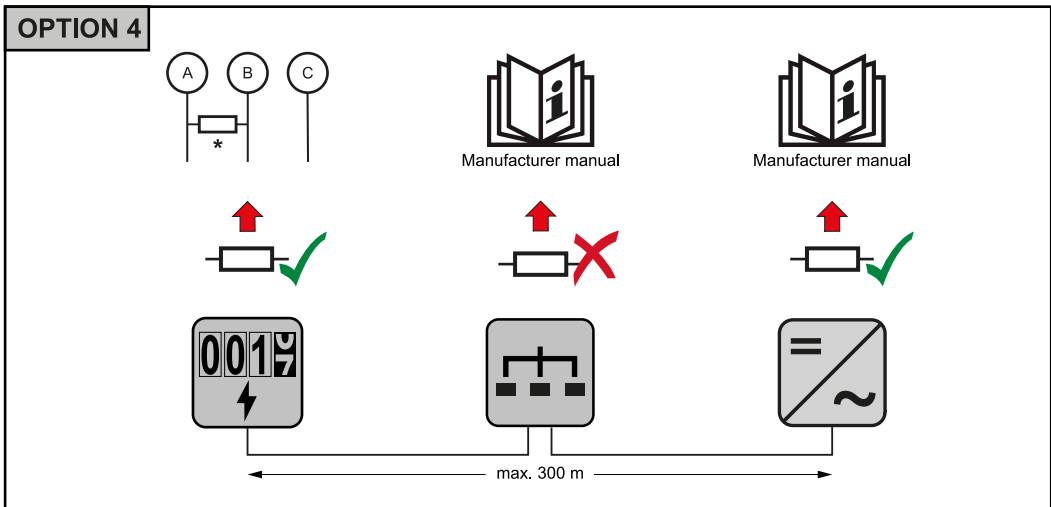
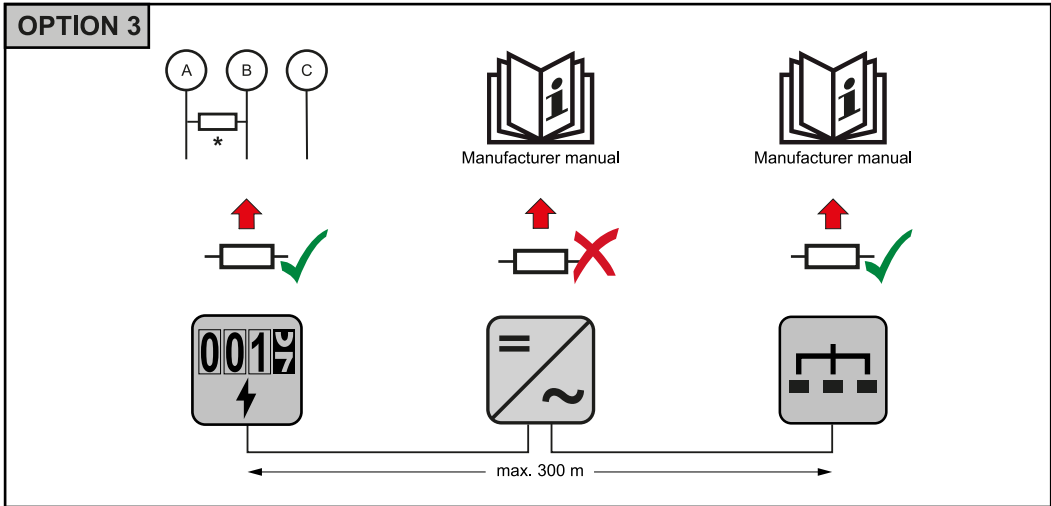
**Résistance terminale**

R 120 Ohm

**Résistances terminales**

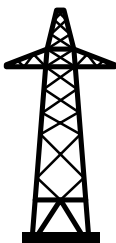
Pour un fonctionnement parfait, il est recommandé d'utiliser des résistances terminales conformément à l'aperçu suivant en raison des interférences.





\* La résistance terminale du Fronius Smart Meter est établie entre **A** et **B**. Le Fronius Smart Meter présente une résistance terminale de R 120 Ohm.

**Système multi-compteurs - Signification des symboles**



**Réseau électrique**

alimente les consommateurs du système si les modules solaires ou la batterie ne fournissent pas suffisamment d'énergie.



**Onduleurs du système**

par ex. Fronius Primo, Fronius Symo, etc.



**Fronius Smart Meter**

comptabilise les données de mesure pertinentes pour la facturation des quantités d'électricité (principalement les kilowattheures de l'approvisionnement sur le réseau et de l'injection dans le réseau). Sur la base des données pertinentes pour la facturation, le fournisseur d'électricité facture un approvisionnement sur le réseau et l'acheteur du surplus paie l'injection dans le réseau.



### Compteur primaire

enregistre la courbe de charge du système et fournit les données de mesure pour l'établissement du profil énergétique dans Fronius Solar.web. Le compteur primaire contrôle également la régulation dynamique de l'injection.



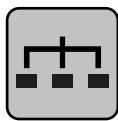
### Compteur secondaire

enregistre la courbe de charge des consommateurs individuels (par exemple, machine à laver, lampes, TV, pompe à chaleur, etc.) dans le secteur de consommation et fournit les données de mesure pour l'établissement du profil énergétique dans Fronius Solar.web.



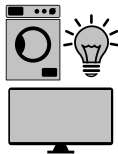
### Compteur de générateur

enregistre la courbe de charge des différents générateurs (par exemple les éoliennes) dans le secteur de consommation et fournit les données de mesure pour l'établissement du profil énergétique dans Fronius Solar.web.



### Esclave Modbus RTU

par ex. Fronius Ohmpilot, Fronius Solar Battery, etc.



### Consommateurs du système

par ex. machine à laver, lampes, télévision, etc.



### Consommateurs supplémentaires du système

par ex. pompe à chaleur



### Générateurs supplémentaires du système

par ex. éolienne



### Résistance terminale

R 120 Ohm

---

## Élément Modbus - Fronius SnapINverter

Un maximum de 4 éléments Modbus peuvent être connectés à la borne de raccordement Modbus.

### IMPORTANT !

Seulement un compteur primaire, une batterie et un Ohmpilot par onduleur peuvent être raccordés. En raison du transfert de données élevé de la batterie, celle-ci occupe 2 éléments.

## Exemple :

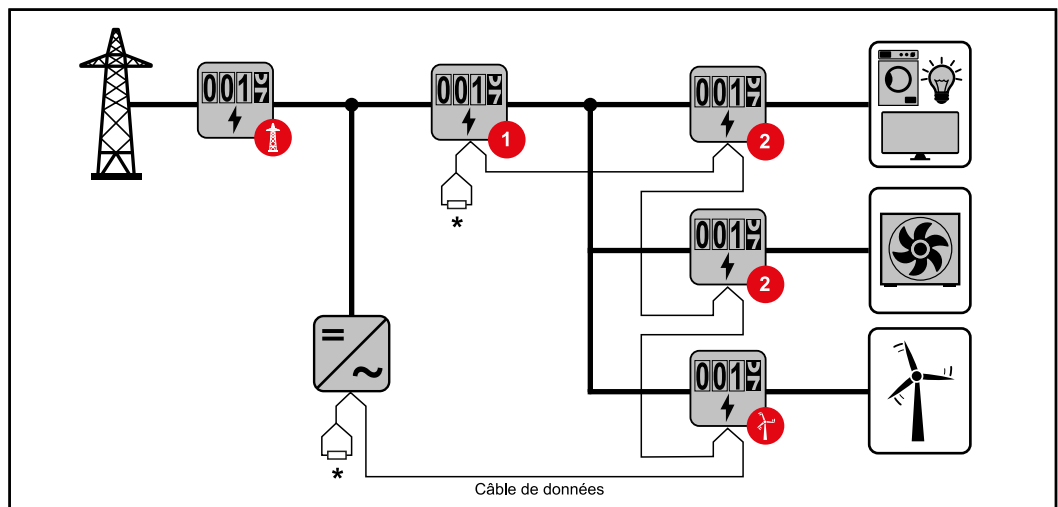
Entrée	Batterie	Fronius Ohmpilot	Quantité Compteur primaire	Quantité Compteur secondaire
Modbus	✓	✓	1	0
	✓	✗	1	1
	✗	✓	1	2
	✗	✗	1	3

### Système multi-compteurs - Fronius SnapINverter

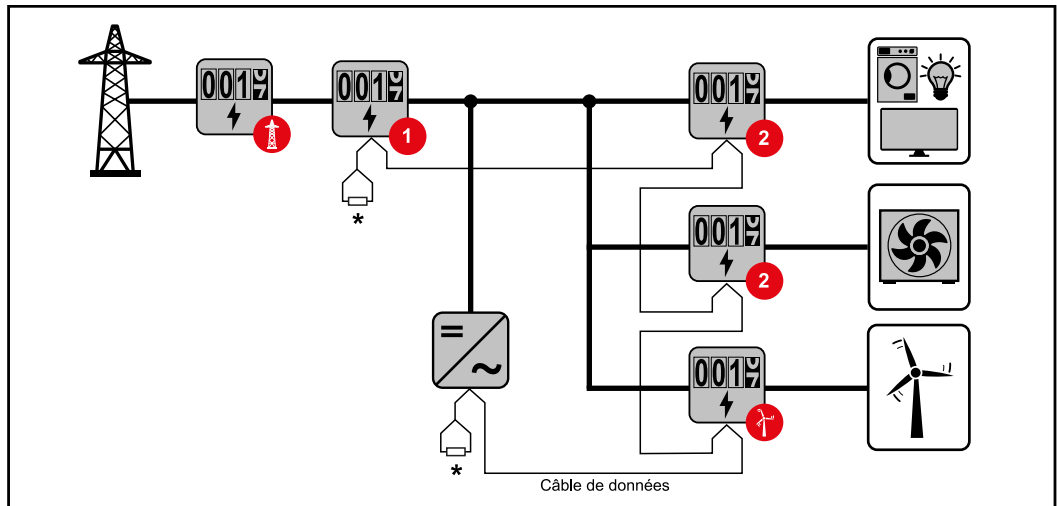
Si plusieurs Fronius Smart Meter sont installés, une adresse distincte doit être définie pour chacun d'entre eux (voir [Régler l'adresse du Fronius Smart Meter](#) à la page 18). Le compteur primaire reçoit toujours l'adresse 1. Tous les autres compteurs sont numérotés de 2 à 14 dans la plage d'adresses. Différentes classes de puissance de Fronius Smart Meter peuvent être utilisées ensemble.

#### IMPORTANT !

Utiliser max. 3 compteurs secondaires dans le système. Pour éviter les interférences, il est recommandé d'installer les résistances de terminaison conformément au chapitre [Résistances terminales](#) à la page 12.



Position du compteur primaire dans le secteur de consommation \*Résistance terminale R 120 Ohm



Position du compteur primaire au point d'injection \*Résistance terminale R 120 Ohm

**Veiller aux points suivants dans un système multi-compteurs :**

- Attribuer chaque adresse Modbus une seule fois.
- Le placement des résistances terminales doit être effectué individuellement pour chaque canal.

**Élément Modbus  
- Fronius GEN24**

Les entrées MO et M1 peuvent être librement sélectionnées. Un maximum de 4 éléments Modbus peuvent être raccordés à la borne de raccordement Modbus sur les entrées MO et M1.

**IMPORTANT !**

Seulement un compteur primaire, une batterie et un Ohmpilot par onduleur peuvent être raccordés. En raison du transfert de données élevé de la batterie, celle-ci occupe 2 éléments.

**Exemple 1 :**

Entrée	Batterie	Fronius Ohmpilot	Quantité Compteur primaire	Quantité Compteur secondaire
Modbus 0 (M0)	✗	✗	0	4
	✓	✗	0	2
	✓	✓	0	1
Modbus 1 (M1)	✗	✗	1	3



## Exemple 2 :

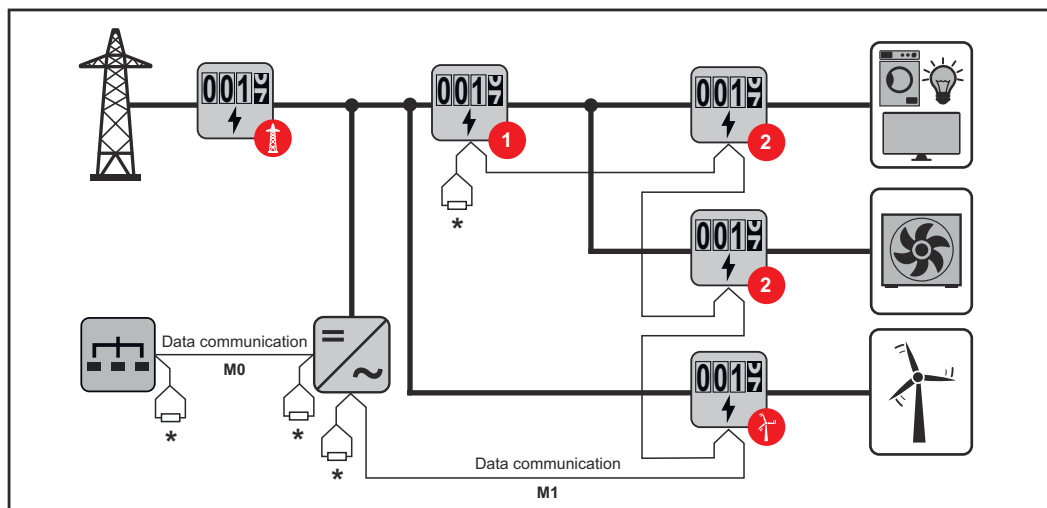
Entrée	Batterie	Fronius Ohmpilot	Quantité Compteur primaire	Quantité Compteur secondaire
Modbus 0 (M0)	✗	✗	1	3
Modbus 1 (M1)	✗	✗	0	4
	✓	✗	0	2
	✓	✓	0	1

### Système multi-compteurs - onduleur Fronius GEN24

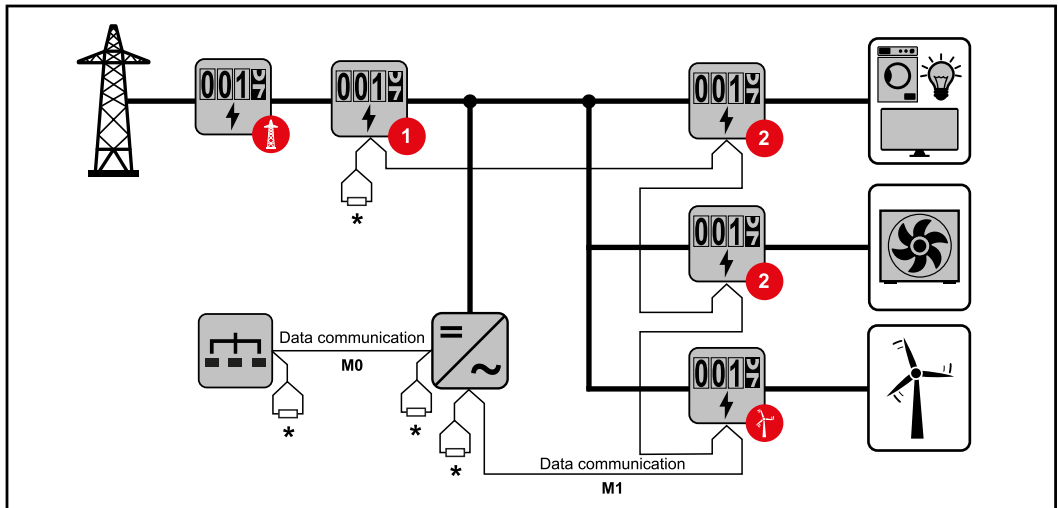
Si plusieurs Fronius Smart Meter sont installés, une adresse distincte doit être définie pour chacun d'entre eux (voir [Régler l'adresse du Fronius Smart Meter](#) à la page 18). Le compteur primaire reçoit toujours l'adresse 1. Tous les autres compteurs sont numérotés de 2 à 14 dans la plage d'adresses. Différentes classes de puissance de Fronius Smart Meter peuvent être utilisées ensemble.

#### IMPORTANT !

Utiliser max. 7 compteurs secondaires dans le système. Pour éviter les interférences, il est recommandé d'installer les résistances de terminaison conformément au chapitre [Résistances terminales](#) à la page 12.



Position du compteur primaire dans le secteur de consommation \*Résistance terminale R 120 Ohm



Position du compteur primaire au point d'injection \*Résistance terminale R 120 Ohm

**Veiller aux points suivants dans un système multi-compteurs :**

- Raccorder le compteur primaire et la batterie à des canaux différents (recommandé).
- Répartir les autres éléments Modbus de façon uniforme.
- Attribuer chaque adresse Modbus une seule fois.
- Le placement des résistances terminales doit être effectué individuellement pour chaque canal.

**Structure de menu**

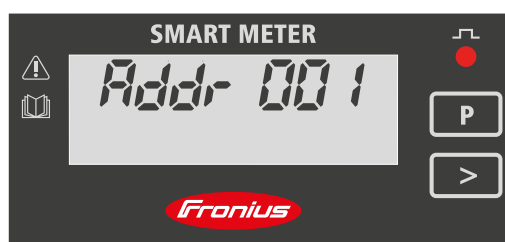
Une représentation de la structure du menu sous forme de graphique figure dans le feuillet annexe compris dans la livraison.

**Régler l'adresse du Fronius Smart Meter**

Symbole	Nom	Événement	Fonction
	Prog	1 x	augmente la valeur réglée
	Page	1 x	déplace le curseur
	Enter	1 x	confirme l'entrée

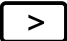

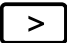



- 1 Appuyer sur « Prog » et « Page » simultanément pour entrer le code.
- 2 Entrer le mot de passe « 2633 ». Augmenter la valeur avec « Prog » et passer au chiffre suivant avec « Page ».

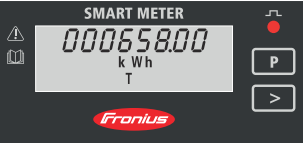
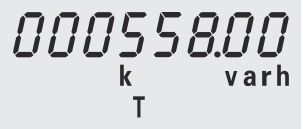


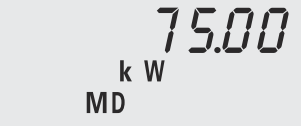
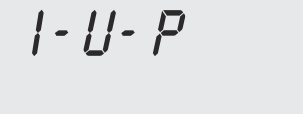
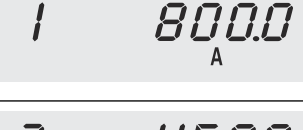
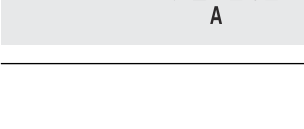


- 3 Appuyer simultanément sur les touches « Prog » et « Page » pour passer à l'option de menu « Addr » (adresse).
- 4 Définir l'adresse souhaitée.
  - Valeurs autorisées : 1 - 14



## Lire les paramètres de service du Fronius Smart Meter

Symbole	Nom	Événement	Fonction
	Page	1 x 	passer à l'affichage suivant
	Page	2 secondes 	réinitialiser la valeur / changer de menu

Les illustrations suivantes sont des représentations symboliques. Les valeurs affichées varient d'un appareil à l'autre.

Affichage	Description
	<b>Énergie effective totale consommée</b>
	<b>Énergie réactive totale</b>
	<b>Énergie effective injection totale</b>
	<b>Valeur moyenne de la puissance effective maximale</b>
	Appuyer sur la touche fléchée pendant 2 secondes pour réinitialiser la valeur
	<b>Valeur moyenne de la puissance effective</b>
	<b>Menu de tension et de courant</b>
	Appuyer sur la touche fléchée et attendre 2 secondes jusqu'à ce que l'affichage suivant (Courant phase L1) apparaisse.
	<b>Courant phase L1</b>
	<b>Courant phase L2</b>

Affichage	Description
3 600.0 A	Courant phase L3
1 230.0 V	Tension phase L1
2 230.0 V	Tension phase L2
3 230.0 V	Tension phase L3
865.8 W	Puissance effective
k 599.7 var	Puissance réactive
k 425.4 VA	Puissance apparente
1 365.8 W	Puissance effective phase L1
2 365.8 W	Puissance effective phase L2
3 365.8 W	Puissance effective phase L3
1 599.7 var	Puissance réactive phase L1
2 599.7 var	Puissance réactive phase L2
3 599.7 var	Puissance réactive phase L3
1 0.89 a	Facteur de puissance phase L1
2 0.89 a	Facteur de puissance phase L2

Affichage	Description
	Facteur de puissance phase L3
	Fréquence / Facteur de puissance



# Mise en service





## Généralités

**IMPORTANT !** Les réglages du point de menu « Compteur » doivent être réalisés uniquement par du personnel qualifié et formé !

Pour le point de menu « Compteur », la saisie du mot de passe de service est requise.

Il est possible d'utiliser des Fronius Smart Meter triphasés ou monophasés. La sélection se fait dans tous les cas sous « Fronius Smart Meter ». Le Fronius Data-manager identifie automatiquement le type de compteur.

Un compteur primaire et plusieurs compteurs secondaires peuvent être sélectionnés. Le compteur primaire doit d'abord être configuré avant de pouvoir sélectionner le compteur secondaire.

## Établir la connexion avec le Fronius Data-manager

### Point d'accès :

- 1 Sélectionner le menu « **Setup** » sur l'écran de l'onduleur et activer le « **Point d'accès WLAN** ».
- 2 Établir la connexion à l'onduleur dans les paramètres réseau (l'onduleur est affiché avec le nom « Fronius\_240.XXXXXX »).
- 3 Mot de passe : Entrer 12345678 et confirmer.
- 4 Dans la barre d'adresse du navigateur, entrer l'adresse IP <http://192.168.250.181>. et confirmer.

La page d'accueil du Fronius Datamanager s'affiche.

### LAN :

- 1 Connecter le Fronius Datamanager et l'ordinateur à l'aide d'un câble LAN.
- 2 Mettre le commutateur IP du Fronius Datamanager sur la position « A ».
- 3 Dans la barre d'adresse du navigateur, entrer l'adresse IP <http://169.254.0.180> et confirmer.

## Configurer le Fronius Smart Meter comme compteur primaire

- 1 Ouvrir la page Web du Fronius Datamanager.
  - Ouvrir le navigateur Web.
  - Dans la barre d'adresse du navigateur, saisir l'adresse IP (adresse IP pour WLAN : 192.168.250.181, adresse IP pour LAN : 169.254.0.180) ou le nom d'hôte et de domaine du Fronius Datamanager puis confirmer.
  - La page Web du Fronius Datamanager s'affiche.
- 2 Cliquer sur le bouton « **Paramètres** ».
- 3 Dans l'espace de connexion, se connecter à l'aide de l'utilisateur « **service** » et du mot de passe de service.
- 4 Ouvrir le point de menu « **Compteur** ».
- 5 Sélectionner le compteur primaire dans la liste déroulante.
- 6 Cliquer sur le bouton « **Paramètres** ».
- 7 Définir la position du compteur (point d'alimentation ou point de consommation) dans la fenêtre contextuelle. Pour plus d'informations sur la position du Fronius Smart Meter, voir [Positionnement](#) à la page 7.

- 8 Cliquer sur le bouton « **Ok** » lorsque le statut OK est affiché. Si l'état *Dépassement du temps* s'affiche, répéter l'opération.
- 9 Cliquer sur le bouton  pour enregistrer les paramètres.

Le Fronius Smart Meter est configuré comme compteur primaire.

Sous le point de menu « **Vue d'ensemble actuelle** », la puissance des modules solaires, la consommation propre, l'injection dans le réseau et la charge des batteries (si disponible) sont affichées.

---

### Configurer le Fronius Smart Meter comme compteur secondaire

- 1 Ouvrir la page Web du Fronius Datamanager.
  - Ouvrir le navigateur Web.
  - Dans la barre d'adresse du navigateur, saisir l'adresse IP (adresse IP pour WLAN : 192.168.250.181, adresse IP pour LAN : 169.254.0.180) ou le nom d'hôte et de domaine du Fronius Datamanager puis confirmer.
  - La page Web du Fronius Datamanager s'affiche.
- 2 Cliquer sur le bouton « **Paramètres** ».
- 3 Dans l'espace de connexion, se connecter à l'aide de l'utilisateur « **service** » et du mot de passe de service.
- 4 Ouvrir le point de menu « **Compteur** ».
- 5 Sélectionner le compteur secondaire dans la liste déroulante.
- 6 Cliquer sur le bouton « **Ajouter** ».
- 7 Entrer le nom du compteur secondaire dans le champ de saisie « **Désignation** ».
- 8 Dans le champ de saisie « **Adresse Modbus** », entrer l'adresse précédemment attribuée.
- 9 Compléter la description du compteur.
- 10 Cliquer sur le bouton  pour enregistrer les paramètres.

Le Fronius Smart Meter est configuré comme compteur secondaire.

## Généralités

**IMPORTANT !** Les réglages du point de menu « Configuration de l'appareil » doivent être réalisés uniquement par du personnel qualifié et formé !

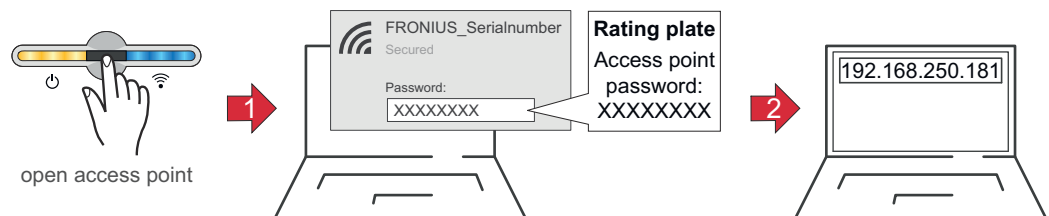
Pour le point de menu « Configuration de l'appareil », la saisie du mot de passe de technicien est requise.


Il est possible d'utiliser des Fronius Smart Meter triphasés ou monophasés. La sélection s'effectue dans tous les cas au point de menu « Composants ». Le type de compteur est alors déterminée automatiquement.

Un compteur primaire et plusieurs compteurs secondaires peuvent être sélectionnés. Le compteur primaire doit d'abord être configuré avant de pouvoir sélectionner le compteur secondaire.

## Installation avec le navigateur

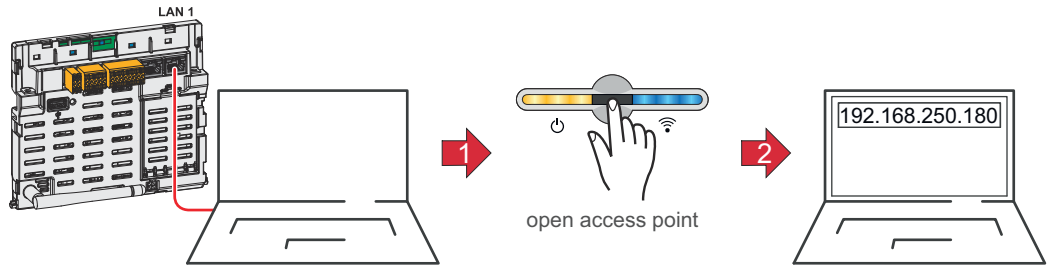
### WLAN :

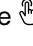


- 1 Ouvrir le point d'accès en effleurant le  capteur → la LED de communication clignote en bleu.
- 2 Établir la connexion à l'onduleur dans les paramètres réseau (l'onduleur est affiché avec le nom « FRONIUS\_ » et le numéro de série de l'appareil).
- 3 Saisir et confirmer le mot de passe de la plaque signalétique.  
**IMPORTANT !**  
Pour la saisie du mot de passe sous Windows 10, le lien « Se connecter en utilisant une clé de sécurité réseau à la place » doit d'abord être activé afin de pouvoir se connecter avec le mot de passe.
- 4 Saisir l'adresse IP 192.168.250.181 dans la barre d'adresse du navigateur et confirmer. L'assistant d'installation s'ouvre.
- 5 Suivre l'assistant d'installation dans les différents domaines et compléter l'installation.
- 6 Ajouter les composants périphériques sur Solar.web et mettre en marche l'installation photovoltaïque.

L'assistant réseau et le setup produit peuvent être effectués indépendamment l'un de l'autre. Une connexion réseau est nécessaire pour ouvrir l'assistant d'installation Fronius Solar.web.

## Ethernet :



- 1 Établir la connexion à l'onduleur (LAN1) à l'aide d'un câble réseau (CAT5 STP ou supérieur).
- 2 Ouvrir l'Accesspoint en effleurant 1x le  capteur → la LED de communication clignote en bleu.
- 3 Saisir l'adresse IP 169.254.0.180 dans la barre d'adresse du navigateur et confirmer. L'assistant d'installation s'ouvre.
- 4 Suivre l'assistant d'installation dans les différents domaines et compléter l'installation.
- 5 Ajouter les composants périphériques sur Solar.web et mettre en marche l'installation photovoltaïque.

L'assistant réseau et le setup produit peuvent être effectués indépendamment l'un de l'autre. Une connexion réseau est nécessaire pour ouvrir l'assistant d'installation Fronius Solar.web.

---

### Configurer le Fronius Smart Meter comme compteur primaire

- 1 Ouvrir la page Web de l'onduleur.
  - Ouvrir le navigateur Web.
  - Dans la barre d'adresse du navigateur, saisir l'adresse IP (adresse IP pour WLAN : 192.168.250.181, adresse IP pour LAN : 169.254.0.180) ou le nom d'hôte et de domaine de l'onduleur puis confirmer.
  - Le site Web de l'onduleur s'affiche.
- 2 Cliquer sur le bouton « **Configuration de l'appareil** ».
- 3 Dans l'espace de connexion, se connecter à l'aide de l'utilisateur « **Technicien** » et du mot de passe de technicien.
- 4 Ouvrir le point de menu « **Composants** ».
- 5 Cliquer sur le bouton « **Ajouter des composants** ».
- 6 Définir la position du compteur (point d'alimentation ou point de consommation) dans la liste déroulante « Position ». Pour plus d'informations sur la position du Fronius Smart Meter, voir [Positionnement](#) à la page 7.
- 7 Cliquer sur le bouton « **Ajouter** ».
- 8 Cliquer sur le bouton « **Enregistrer** » pour enregistrer les paramètres.

Le Fronius Smart Meter est configuré comme compteur primaire.

---

### Configurer le Fronius Smart Meter comme compteur secondaire

- 1 Ouvrir la page Web de l'onduleur.
  - Ouvrir le navigateur Web.
  - Dans la barre d'adresse du navigateur, saisir l'adresse IP (adresse IP pour WLAN : 192.168.250.181, adresse IP pour LAN : 169.254.0.180) ou le nom d'hôte et de domaine de l'onduleur puis confirmer.
  - Le site Web de l'onduleur s'affiche.
- 2 Cliquer sur le bouton « **Configuration de l'appareil** ».

- 3 Dans l'espace de connexion, se connecter à l'aide de l'utilisateur « **Technicien** » et du mot de passe de technicien.
- 4 Ouvrir le point de menu « **Composants** ».
- 5 Cliquer sur le bouton « **Ajouter des composants** ».
- 6 Sélectionner le type de compteur (compteur générateur/consommateur) dans la liste déroulante « **Position** ».
- 7 Dans le champ de saisie « **Adresse Modbus** », entrer l'adresse précédemment attribuée.
- 8 Saisir le nom du compteur dans le champ de saisie « **Nom** ».
- 9 Sélectionner la catégorie (générateur ou consommateur) dans la liste déroulante « **Catégorie** ».
- 10 Cliquer sur le bouton « **Ajouter** ».
- 11 Cliquer sur le bouton « **Enregistrer** » pour enregistrer les paramètres.

Le Fronius Smart Meter est configuré comme compteur secondaire.

# Caractéristiques techniques

## Caractéristiques techniques

**Vitesse de transmission Modbus :** 9 600 bauds

**Bit de parité :** aucun

**Version du logiciel :** Datamanager 3.7.2 / Energypackage 1.3.3

Entrée	
Tension nominale (4 câbles) Plage de travail	230 - 400 V ±15 %
Puissance absorbée dans le trajet de tension (tension max.)	2,2 VA (1,5 W) triphasé
Fréquence nominale Tolérance	50 – 60 Hz 49...61 Hz
Courant nominal, I <sub>b</sub>	10 A
Courant maximal, I <sub>max</sub>	63 A
Courant de démarrage	40 mA
Surcharge brève (NF EN 62053-21, NF EN 62053-23)	20 I <sub>max</sub> /0,5 s
Auto-consommation – Trajet de courant (courant max.)	1,5 W pour phase
Facteur de puissance Plage de travail (NF EN 62053-21, NF EN 62053-23)	actif cosφ 0,5 ind...0,8 cap, réactif senφ 0,5 ind...0,5 cap
Facteur de distorsion du courant	selon la norme NF EN 50470

Sortie	
<b>Communication RS485</b>	
Séparée galvaniquement de l'entrée de mesure	
Standard	RS485 – 3 câbles
Transmission	sérielle, asynchrone
Protocole	compatible avec Modbus RTU
<b>Adresses</b>	1...255
Nombre de bits	8
Bit d'arrêt	1
<b>Bit de parité</b>	none – odd – even
<b>Taux de bauds</b>	4 800 – 9 600 – 19 200 bit/s
Temps de réponse	≤ 200 ms

Isolation (NF EN 62052-11, 62053-21)	
Catégorie d'installation	III
Degré d'encrassement	2
Tension d'isolation	300 V phase-neutre

<b>Compatibilité électromagnétique</b>	
Test d'émissions	selon les normes NF EN 62052-11, NF EN 50470
Test d'immunité	selon les normes NF EN 62052-11, NF EN 50470

<b>Conditions de travail</b>	
Température de référence	23 °C (±2 °C)
Zone de travail	-25...55 °C
Limites de température pour le stockage et le transport	-40...70 °C
Modèle tropical	
Puissance dissipée max. (pour le dimensionnement thermique de l'armoire de commande)	≤ 6 W
environnement mécanique environnement électromagnétique	M1 E2

<b>Boîtier</b>	
Boîtier	4 TE selon la norme DIN 43880
Panneau de commande plombable et cache-bornes	
Connecteur	connecteur à vis
Fixation	à encliqueter sur profilé chapeau DIN 35 mm
Matériau du boîtier	polycarbonate, auto-extinguible
Indice de protection (NF EN 60529)	IP51 panneau de commande, IP20 connecteurs
Poids	260 grammes

<b>Bornes à vis</b>	
<b>Entrée de mesure</b>	
Fil (rigide)	min. 1 mm <sup>2</sup> /max. 16 mm <sup>2</sup>
Fil (flexible)	min. 1 mm <sup>2</sup> /max. 10 mm <sup>2</sup>
Couple de serrage recommandé	1,2 Nm/max. 1,4 Nm
<b>Sortie</b>	
Fil (rigide)	min. 0,05 mm <sup>2</sup> /max. 4 mm <sup>2</sup>
Fil (flexible)	min. 0,05 mm <sup>2</sup> /max. 2,5 mm <sup>2</sup>
Couple de serrage recommandé	0,5 Nm/max. 0,8 Nm

### Garantie constructeur Fronius

Les conditions de garantie détaillées, spécifiques au pays, sont disponibles sur Internet :

[www.fronius.com/solar/warranty](http://www.fronius.com/solar/warranty)

Afin de bénéficier pleinement de la durée de garantie de votre nouvel onduleur ou accumulateur Fronius, vous devez vous enregistrer sur : [www.solarweb.com](http://www.solarweb.com).











[fronius.com/en/solar-energy/installers-partners/products-solutions/monitoring-digital-tools](https://fronius.com/en/solar-energy/installers-partners/products-solutions/monitoring-digital-tools)

**MONITORING &  
DIGITAL TOOLS**

**Fronius International GmbH**

Froniusstraße 1  
4643 Pettenbach  
Austria  
[contact@fronius.com](mailto:contact@fronius.com)  
[www.fronius.com](http://www.fronius.com)

At [www.fronius.com/contact](http://www.fronius.com/contact) you will find the contact details of all Fronius subsidiaries and Sales & Service Partners.